

Arkusz danych produktu ANDANO XL 6 S-IF Compact

Nr art. 523001

Zalety



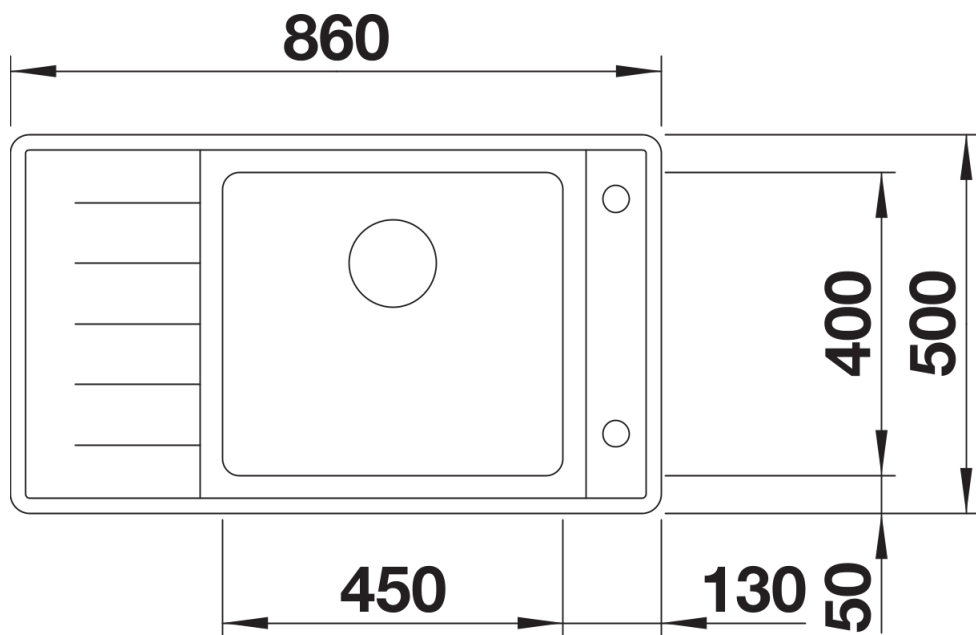
- Elegancki, nowoczesny wygląd z wielofunkcyjnymi elementami
- Kompaktowa wersja zapewniająca komfort na niewielkiej przestrzeni
- Nowoczesny kształt komory z wąskimi narożnikami i promieniem zaokrąglenia komory oraz z zakrytym przelewem C-overflow i system odpływowy InFino - elegancko zintegrowany i niezwykle łatwy w utrzymaniu czystości
- Obszerna komora zapewnia maksymalne wykorzystanie przestrzeni
- Zawieszana w komorze odsączarka dopasowana do designu zlewozmywaka
- Wyposażenie opcjonalne: przesuwana deska do krojenia z matowego, granatowego szkła

Zakres dostawy

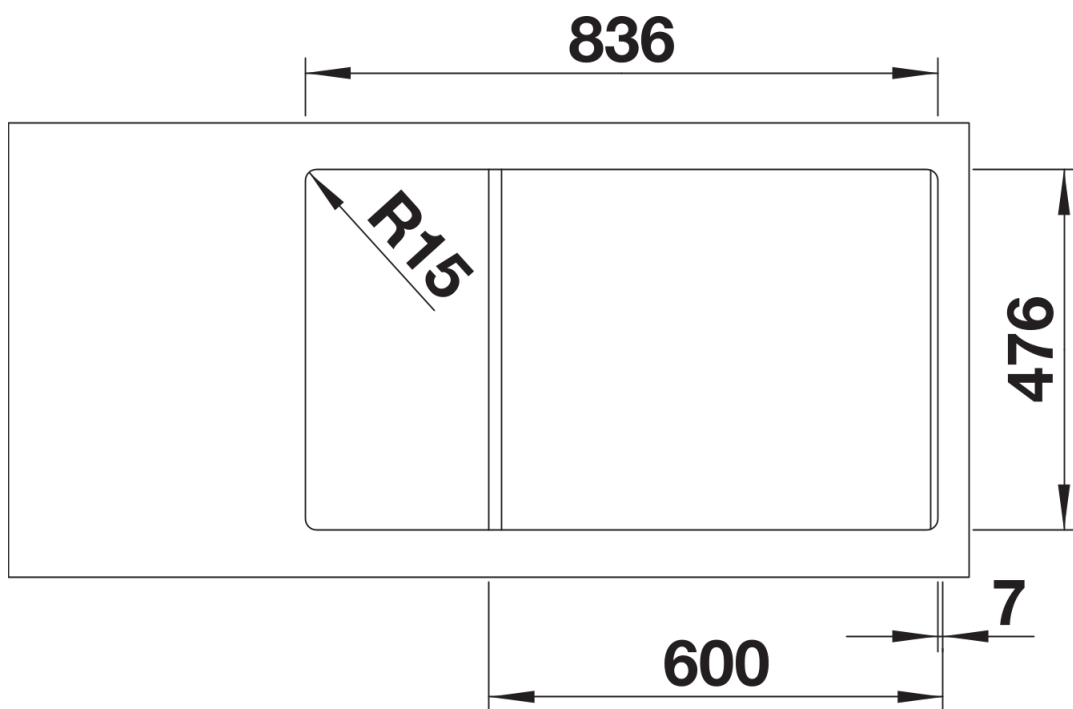
- wielofunkcyjna odsączarka ze stali szlachetnej
- armatura przelewowo-odpływowa
- korek z sitkiem 3 ½" InFino ze sterowaniem korkiem automatycznym (pokrętko)

227692 - Wielofunkcyjna odsączarka ze stali szlachetnej

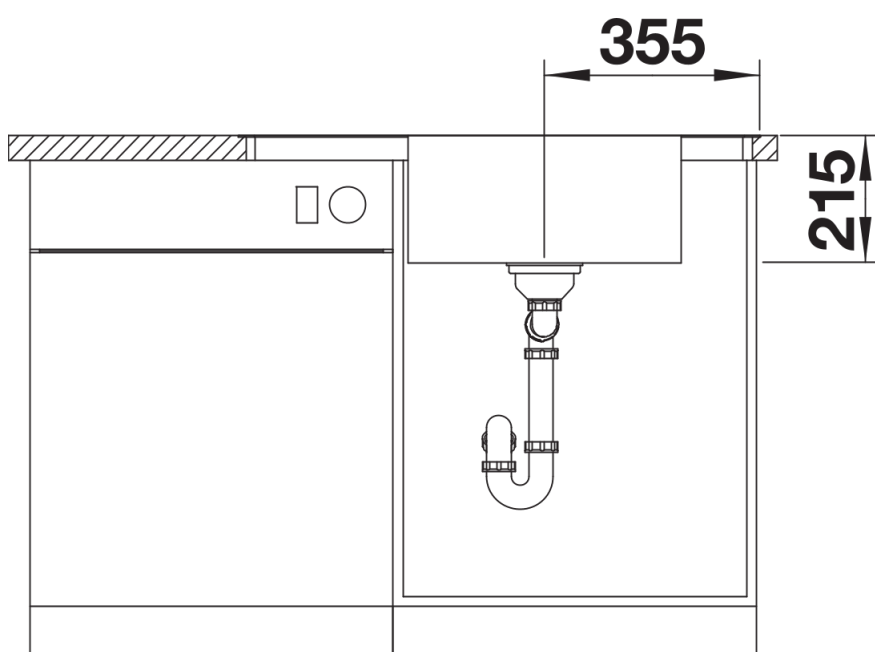
Szczegóły



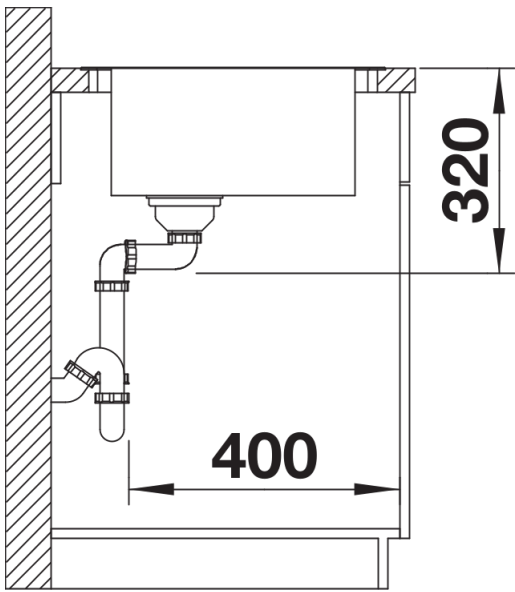
Widok



Wycięcie



Widok z przodu



Widok z boku