

## Arkusz danych produktu CARENA-S

Nr art. 520767

### Zalety

---



- Nowoczesna bateria kuchenna z segmentu Premium
- Wyciągana wylewka
- Łukowata, wysoka wylewka ułatwia napełnianie garnków i wazonów
- Wysoko umieszczona, ergonomiczna dźwignia

Dostępne kolory  
chrom



galvanic chrom

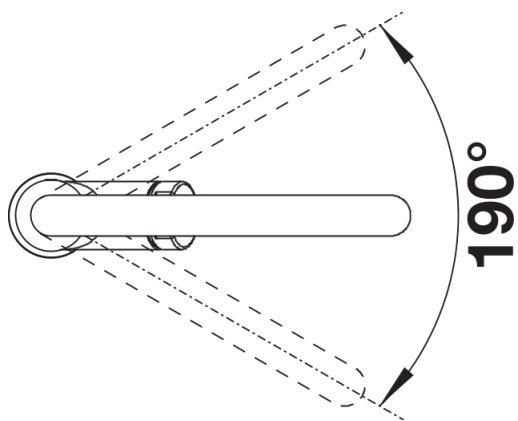
## Zakres dostawy

---

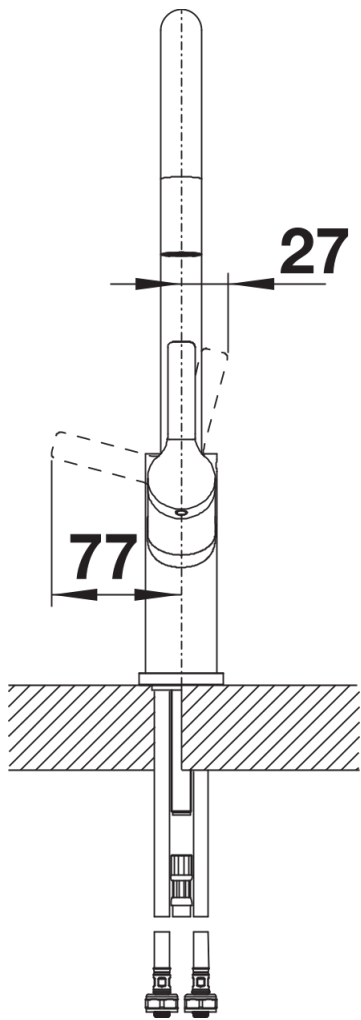
- Wylewka obracana o 190° zapewnia większy zasięg
- Wymagany otwór pod baterię o średnicy 35 mm
- Głowica ceramiczna
- Opatentowany regulator strumienia znacznie zmniejszający osadzanie się kamienia na główce baterii
- Wylewka wykonana z tworzywa sztucznego
- Ukryta wyciągana wylewka z trzpieniem ułatwiającym jej ponowne obsadzenie
- Nylonowa osłona węża wylewki
- Obciążnik węża wylewki
- Elastyczne węże przyłączeniowe o długości 500 mm z nakrętką  $\frac{3}{8}$ "
- Płyta usztywniająca zwiększa stabilność baterii przy montażu ze zlewozmywakami stalowymi
- Wyposażona w zawór zwrotny zapobiegający cofaniu się wody, zgodnie z normą EN 1717

## Szczegóły

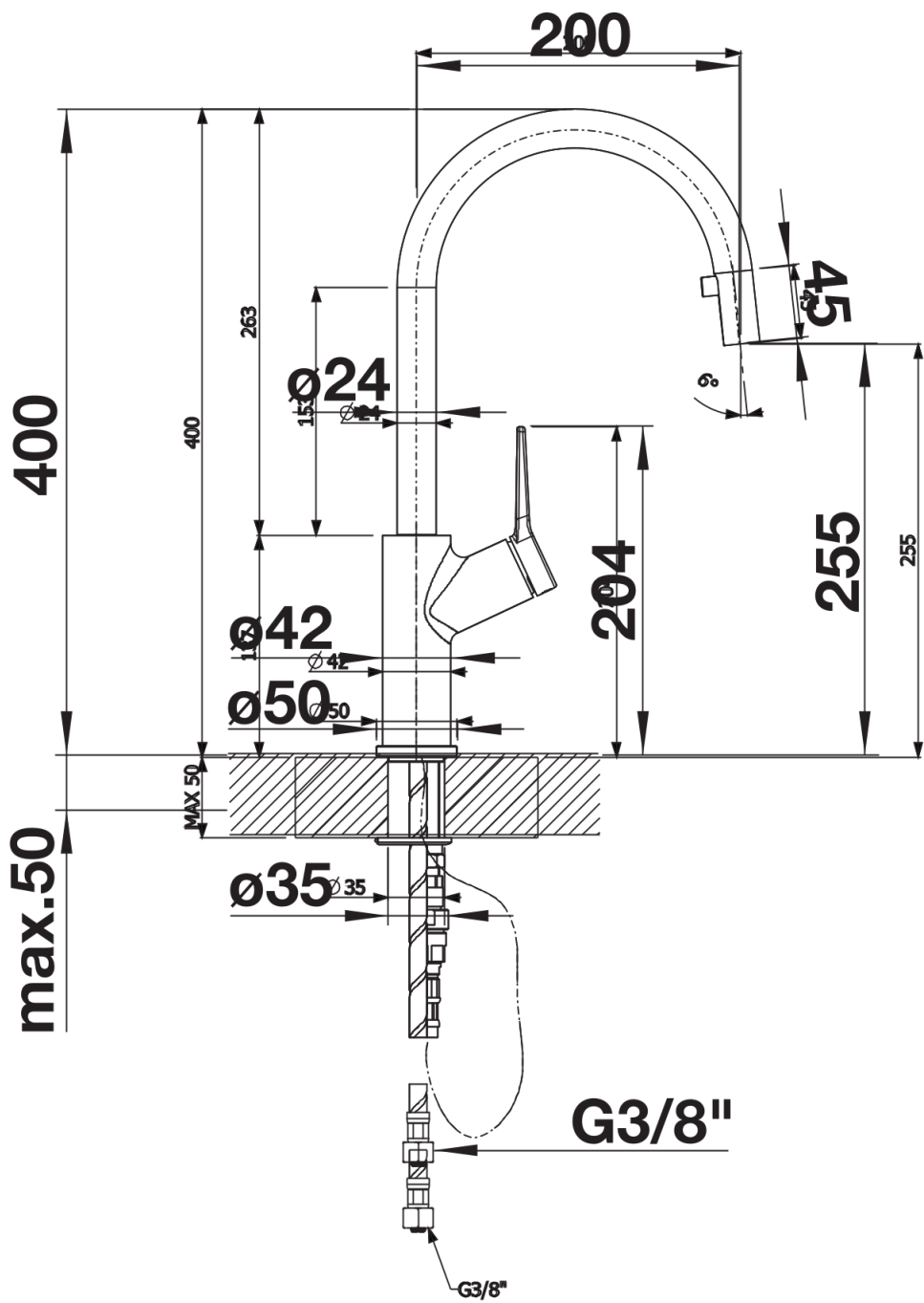
---



Zakres obrotu



Dźwignia 2D, widok z boku



Widok z boku