

Arkusz danych produktu FLEXON II 30/1

Nr art. 521542

Zalety



- Szeroka gama modeli do wszystkich standardowych szafek zlewozmywakowych z jedną szufladą
- Różne opcje segregacji odpadów i przechowywania dzięki elastycznym kombinacjom pojemników
- Wysoka stabilność i higiena dzięki ramie z zawieszanymi koszami
- Prosty montaż bez konieczności nanoszenia oznaczeń i wstępnego nawiercania
- Dołączona wysuwana osłona systemowa może służyć jako praktyczny schowek
- Nowoczesny design z wysokiej jakości aluminium
- Wszystkie części są łatwe do czyszczenia dzięki dużym i gładkim powierzchniom
- Opcjonalne akcesoria wzbogacają system, tworząc indywidualne rozwiązanie

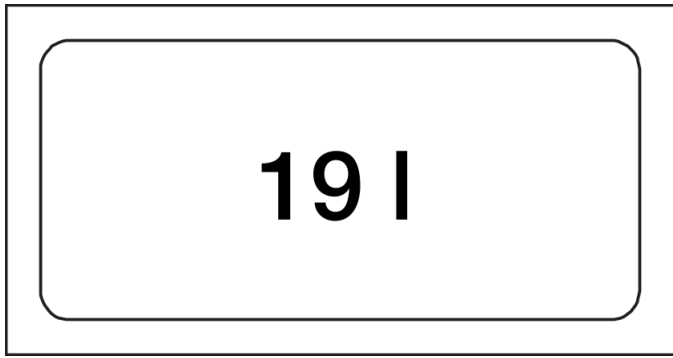
Wskazówki dotyczące planowania

- Wymagana jest szafka dolna z pokrywą i wysuwaną szufladą.
- Wysokość montażowa 355 mm nad dnem szuflady, wysokość montażowa bez pokrywy systemowej 325 mm nad dnem szuflady, minimalna głębokość montażowa 400 mm.
- Wymagane prowadnice 450 mm o pełnym wysuwie.
- Maksymalna wysokość ramy 250 mm nad dnem szuflady.
- Nadaje się również do montażu w szafkach dolnych z drzwiami ramowymi i panelowymi od 90 mm.
- Podczas planowania należy zwrócić uwagę na wysokość montażową systemu segregacji odpadów, wysokość dna szuflady, głębokość montażową zlewozmywaka z armaturą przelewowo-odpływową i wynikające z tego minimalne wymiary szafki dolnej.
- Minimalna zalecana wysokość cokołu do montażu MOVEX: 100 mm.

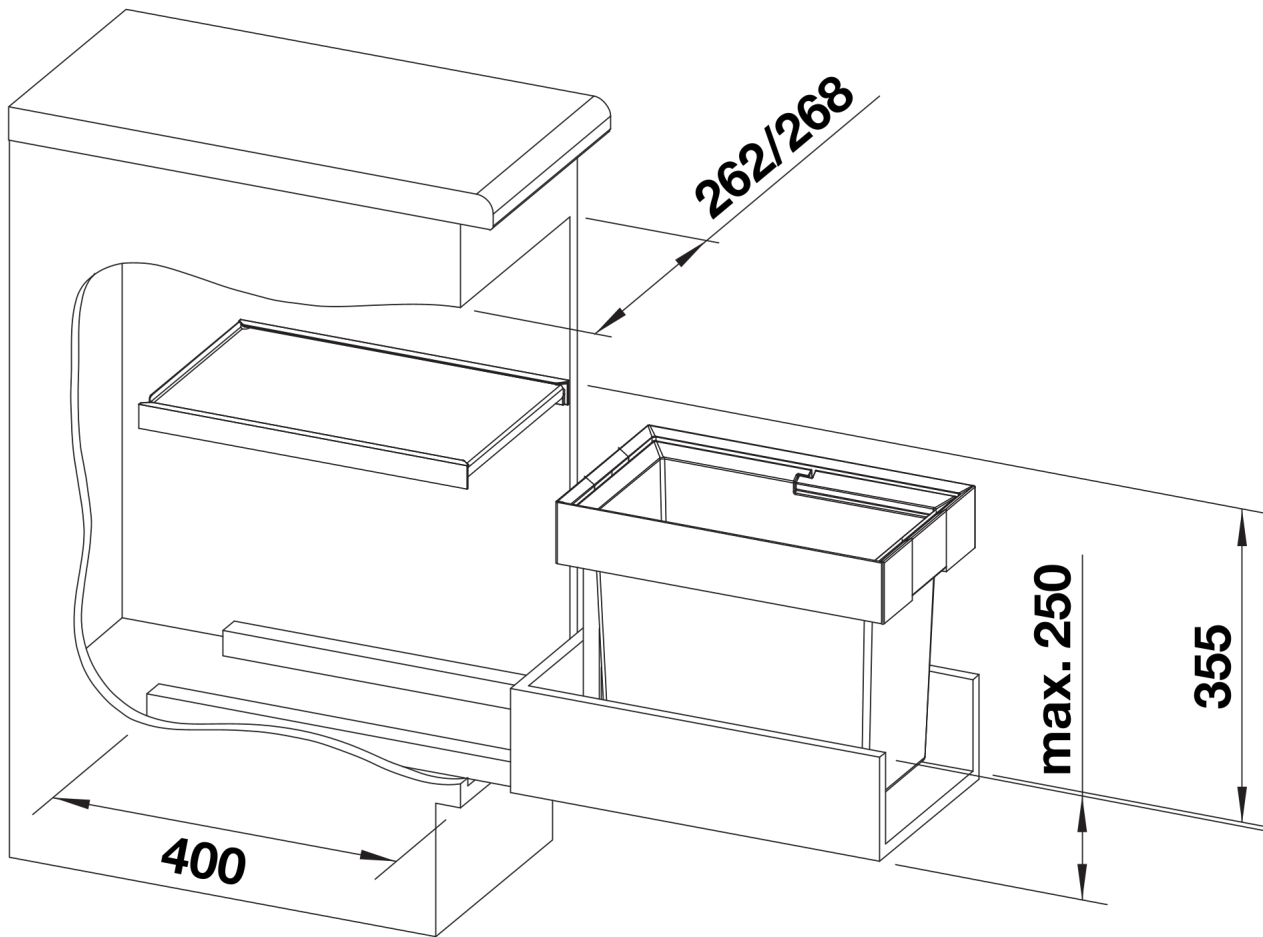
Zakres dostawy

- system do montażu w szufladach
- pokrywa systemowa
- 1 x kosz 19 l

Szczegóły



Widok



PRODUKT_3D