

Arkusz danych produktu FLEXON II 30/2

Nr art. 521467

Zalety



- Szeroka gama modeli do wszystkich standardowych szafek zlewozmywakowych z jedną szufladą
- Różne opcje segregacji odpadów i przechowywania dzięki elastycznym kombinacjom pojemników
- Wysoka stabilność i higiena dzięki ramie z zawieszanymi koszami
- Prosty montaż bez konieczności nanoszenia oznaczeń i wstępnego nawiercania
- Dołączona wysuwana osłona systemowa może służyć jako praktyczna półka
- Nowoczesny design z wysokiej jakości aluminium
- Wszystkie części są łatwe do czyszczenia dzięki dużym i gładkim powierzchniom
- Opcjonalne akcesoria wzbogacają system, tworząc indywidualne rozwiązanie

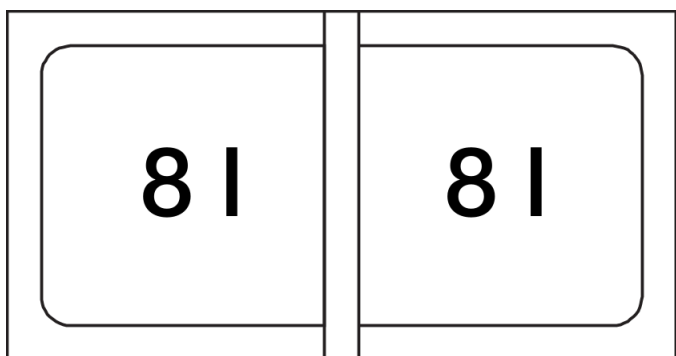
Wskazówki dotyczące planowania

- Wymagana jest szafka dolna z pokrywą i wysuwaną szufladą.
• Wysokość montażowa 355 mm nad dnem szuflady, wysokość montażowa bez pokrywy systemowej 325 mm nad dnem szuflady, minimalna głębokość montażowa 400 mm.
• Wymagane prowadnice 450 mm o pełnym wysuwie.
• Maksymalna wysokość ramy 250 mm nad dnem szuflady.
• Nadaje się również do montażu w szafkach dolnych z drzwiami ramowymi i panelowymi od 90 mm.
• Podczas planowania należy zwrócić uwagę na wysokość montażową systemu segregacji odpadów, wysokość dna szuflady, głębokość montażową zlewozmywaka z armaturą przelewowo-odpływową i wynikające z tego minimalne wymiary szafki dolnej.
• Minimalna zalecana wysokość cokołu do montażu MOVEX: 100 mm.

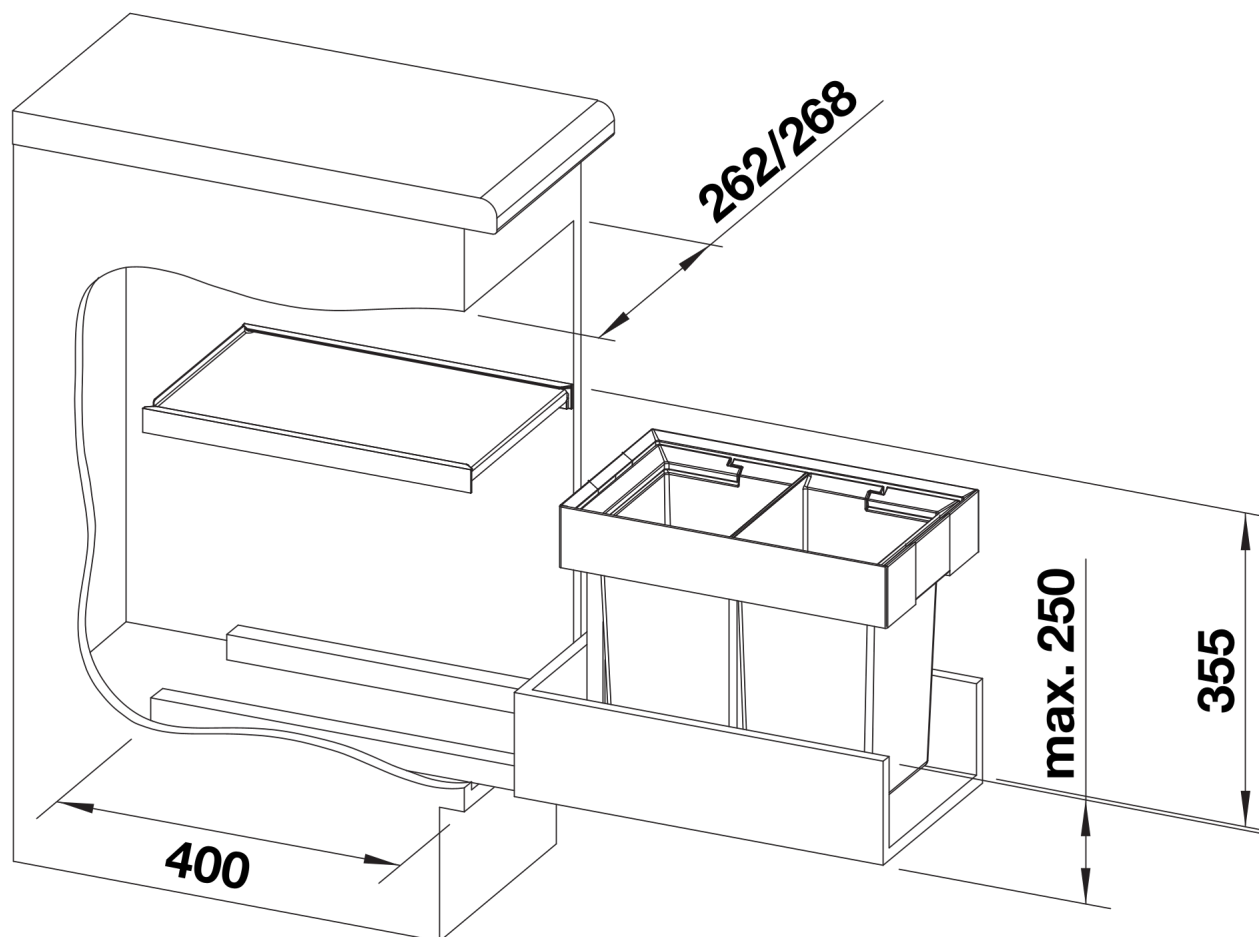
Zakres dostawy

- system do montażu w szufladach
- pokrywa systemowa
- 2 x kosz 8 l
- 1 x pokrywa kosza 8 l

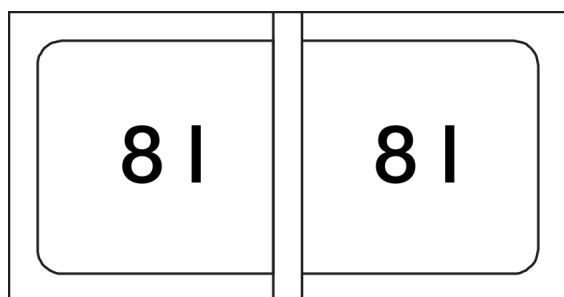
Szczegóły



Widok



PRODUKT_3D



Widok z boku