

## Arkusz danych produktu FLEXON II 45/2

Nr art. 521468

### Zalety

---



- Szeroka gama modeli do wszystkich standardowych szafek zlewozmywakowych z jedną szufladą
- Różne opcje segregacji odpadów i przechowywania dzięki elastycznym kombinacjom pojemników
- Wysoka stabilność i higiena dzięki ramie z zawieszanymi koszami
- Prosty montaż bez konieczności nanoszenia oznaczeń i wstępnego nawiercania
- Dołączona wysuwana osłona systemowa może służyć jako praktyczna półka
- Nowoczesny design z wysokiej jakości aluminium
- Wszystkie części są łatwe do czyszczenia dzięki dużym i gładkim powierzchniom
- Opcjonalne akcesoria wzbogacają system, tworząc indywidualne rozwiązanie

## Wskazówki dotyczące planowania

---

- Wymagana jest szafka dolna z pokrywą i wysuwaną szufladą.<br>• Wysokość montażowa 355 mm nad dnem szuflady, wysokość montażowa bez pokrywy systemowej 325 mm nad dnem szuflady, głębokość montażowa 400 mm (wymiary wewnętrzne szuflady).<br>• Maksymalna wysokość ramy 250 mm nad dnem szuflady.<br>• Nadaje się również do montażu w szafkach dolnych z drzwiami ramowymi i panelowymi od 90 mm.<br>• Podczas planowania należy zwrócić uwagę na wysokość montażową systemu segregacji odpadów, wysokość dna szuflady, głębokość montażową zlewozmywaka z armaturą przelewowo-odpływową i wynikające z tego minimalne wymiary szafki dolnej.<br>• Minimalna zalecana wysokość cokołu do montażu MOVEX: 100 mm.

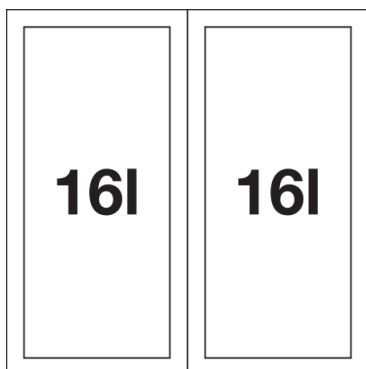
## Zakres dostawy

---

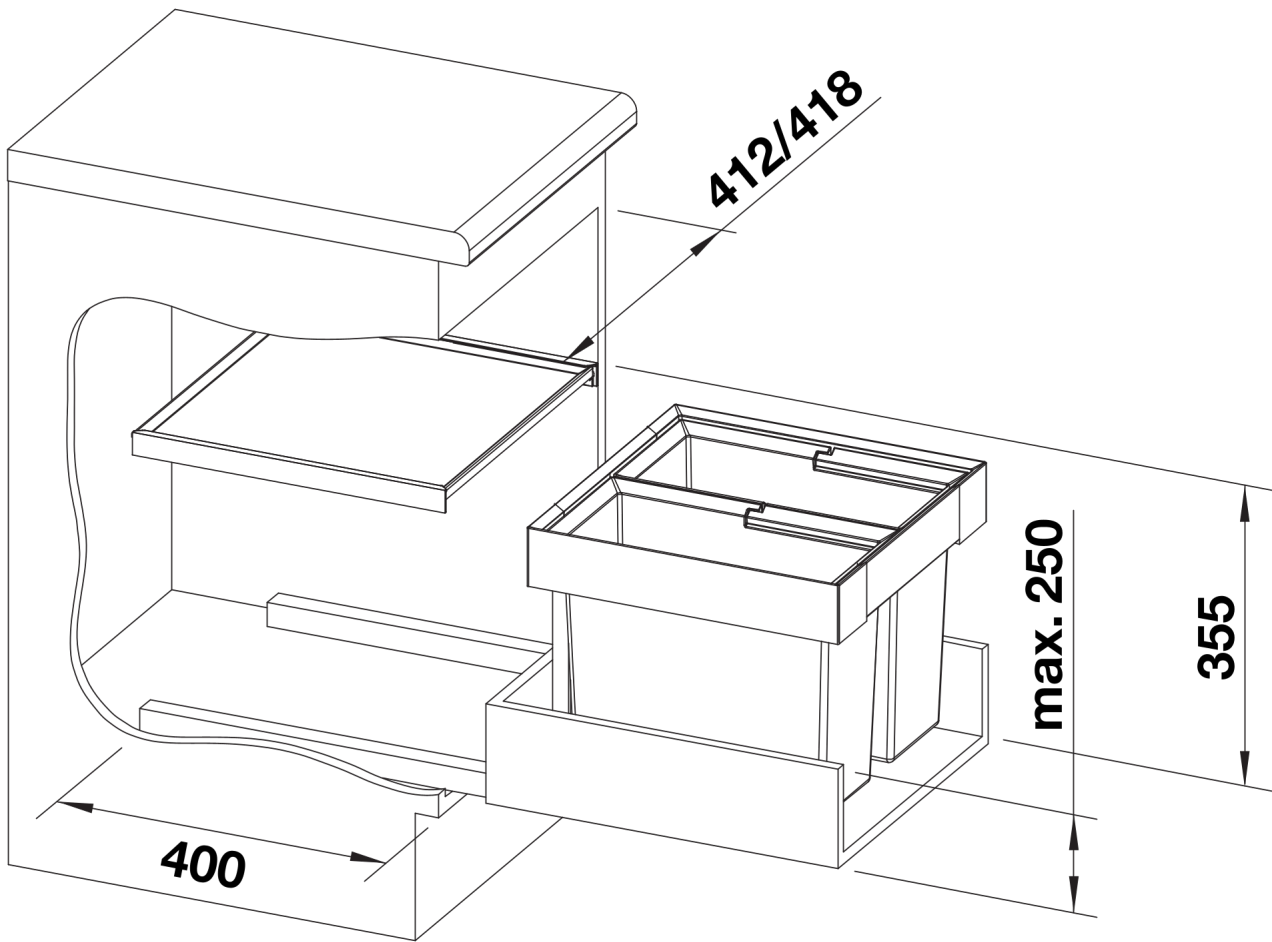
- system do montażu w szufladach
- pokrywa systemowa
- 2 x kosz 16 l

## Szczegóły

---



Widok



PRODUKT\_3D