

## Arkusz danych produktu JURENA-S

Nr art. 520765

### Zalety

---



- Charakterystyczny kształt
- Nowoczesna koncepcja wyciąganej wylewki
- Wysoka wylewka ułatwia napełnianie garnków i wazonów
- Wysoko umieszczona, ergonomiczna dźwignia mieszacza

## Kolory

---



Dostępne kolory  
chrom

galvanic chrom

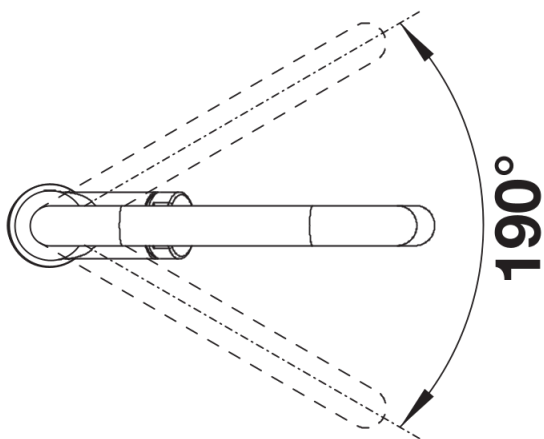
## Zakres dostawy

---

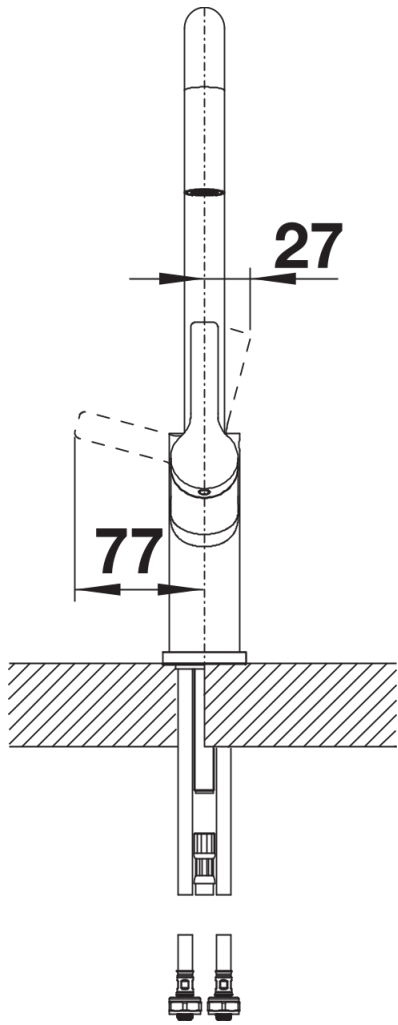
- Wylewka obracana o 190° zapewnia większy zasięg
- Wymagany otwór pod baterię o średnicy 35 mm
- Głowica ceramiczna
- Opatentowany regulator strumienia znacznie zmniejszający osadzanie się kamienia na główce baterii
- Wylewka wykonana z tworzywa sztucznego
- Ukryta wyciągana wylewka z trzpieniem ułatwiającym jej ponowne obsadzenie
- Nylonowa osłona węża wylewki
- Obciążnik węża wylewki
- Elastyczne węże przyłączeniowe o długości 500 MM z nakrętką 3/8"
- Płyta usztywniająca zwiększa stabilność baterii przy montażu ze zlewozmywakami stalowymi
- Wyposażona w zawór zwrotny zapobiegający cofaniu się wody, zgodnie z normą EN 1717

## Szczegóły

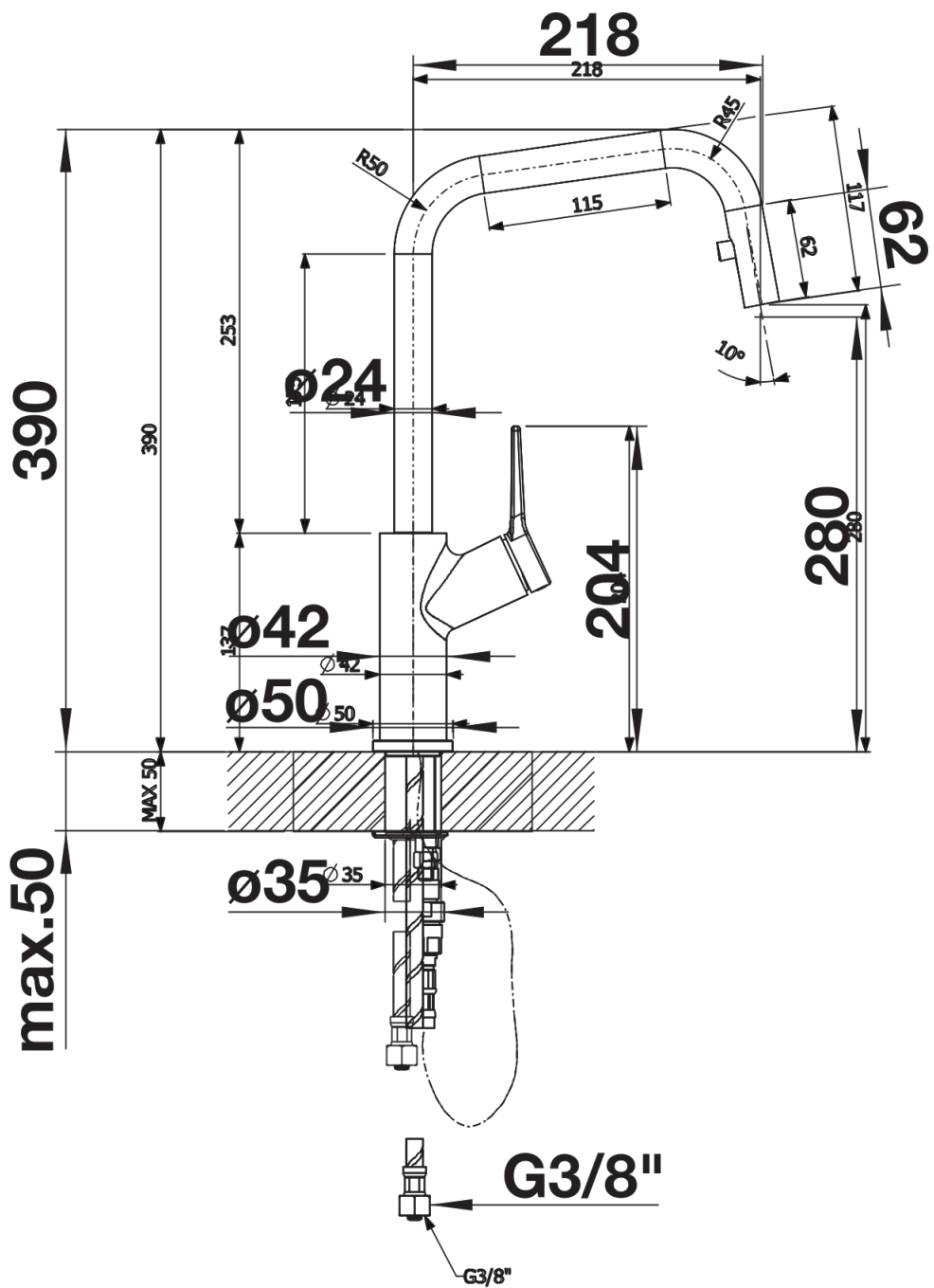
---



## Zakres obrotu



Dźwignia 2D, widok z boku



Widok z boku