

## Arkusz danych produktu AMBIS

Nr art. 523118

### Zalety

---



- Bateria kuchenna wykonana ze stali szlachetnej, powierzchnia szczotkowana
- Proste wzornictwo do nowoczesnych kuchni
- Duża swoboda ruchu i prosta obsługa dzięki wysoko umieszczonej wylewce
- Dostępna również w wersji z wyciąganą wylewką i przełącznikiem strumienia

## Kolory

---



Dostępne kolory  
stal szlachetna szczotkowana

lita stal szlachetna szczotkowana

## Wskazówki dotyczące planowania

---

- Opcjonalnie dostępny: zestaw do baterii wysokociśnieniowych składający się z dwóch regulatorów strumienia: laminarnego i napowietrzonego oraz klucza serwisowego

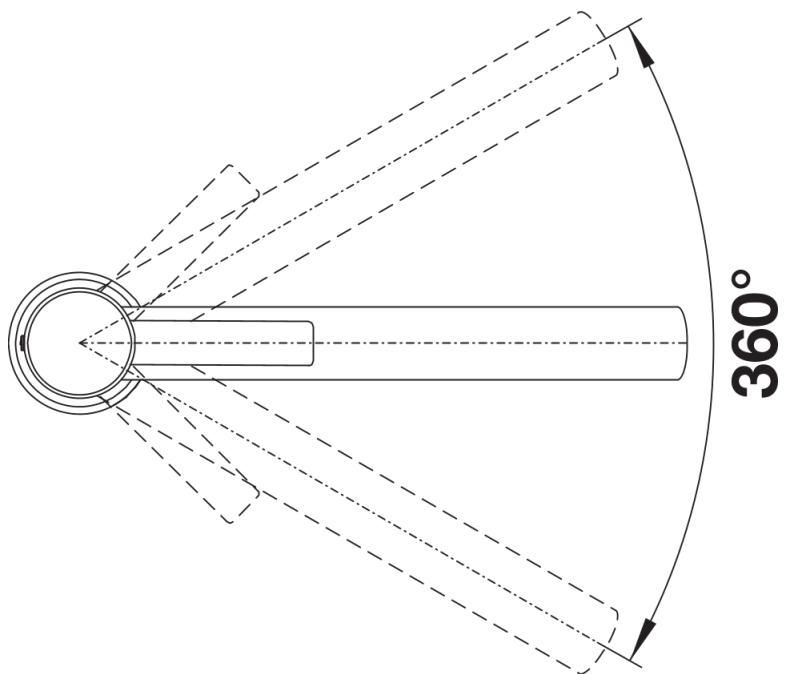
## Zakres dostawy

---

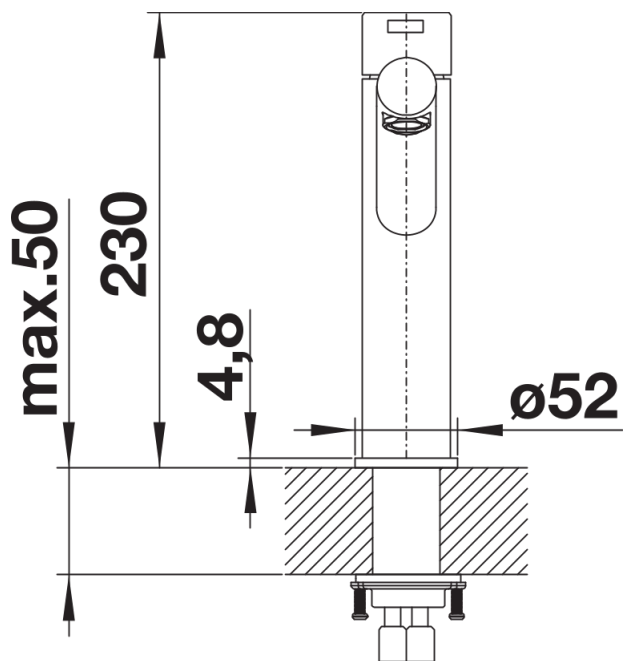
- Wylewka obracana o 360° zapewnia większy zasięg
- Wymagany otwór pod baterię o średnicy 35 mm
- Głowica ceramiczna
- Opatentowany regulator strumienia znacznie zmniejszający osadzanie się kamienia na główce baterii
- Elastyczne węże przyłączeniowe o długości 700 mm z nakrętką  $\frac{3}{8}$ "
- Płyta usztywniająca zwiększa stabilność baterii przy montażu ze zlewozmywakami stalowymi

## Szczegóły

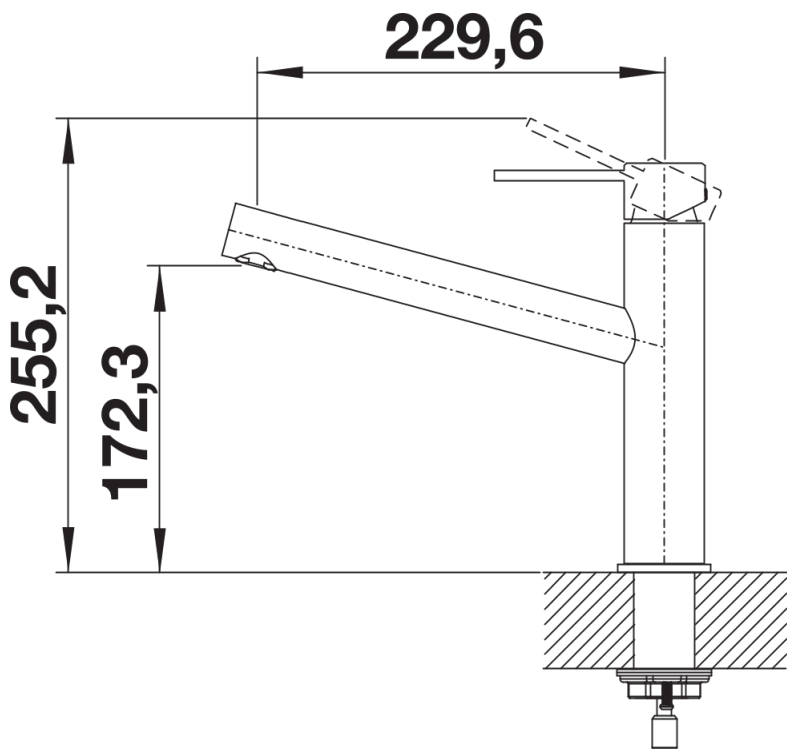
---



Zakres obrotu



Dźwignia 2D, widok z boku



Widok z boku