

Arkusz danych produktu AMBIS-S

Nr art. 523119

Zalety



- Bateria kuchenna wykonana ze stali szlachetnej, powierzchnia szczotkowana
- Proste wzornictwo do nowoczesnych kuchni
- Duża swoboda ruchu i prosta obsługa dzięki wysoko umieszczonej wylewce
- Wyciągana wylewka z możliwością przełączenia strumienia z tradycyjnego na prysznicowy za pomocą przycisku

Kolory



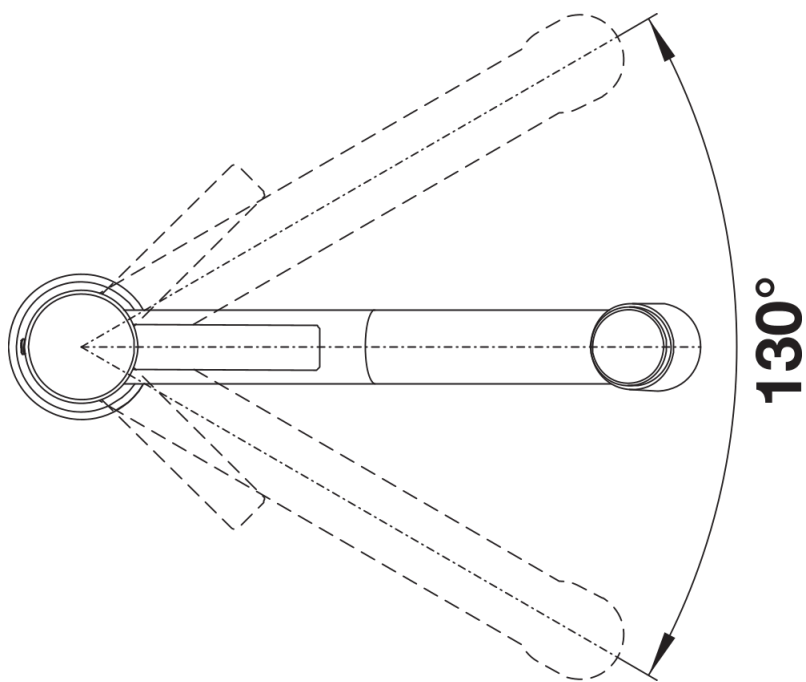
Dostępne kolory
stal szlachetna szczotkowana

lita stal szlachetna szczotkowana

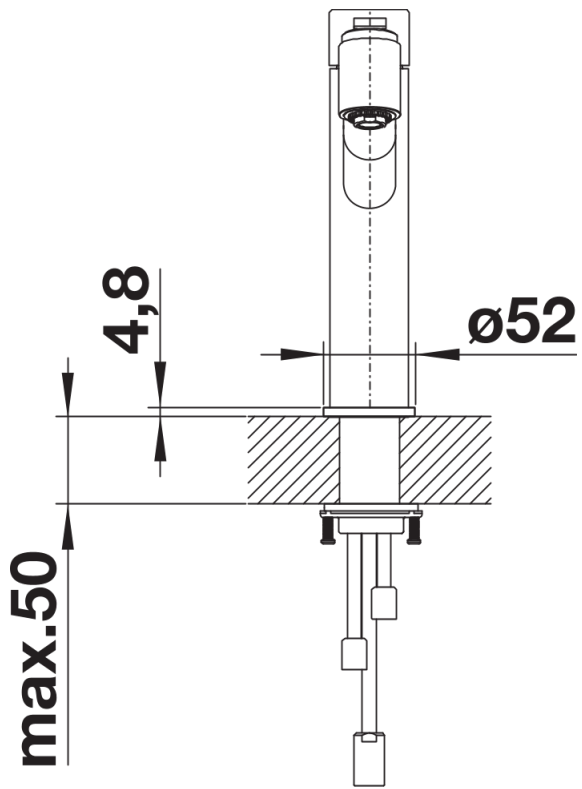
Zakres dostawy

- Wylewka obracana o 130° zapewnia większy zasięg
- Wymagany otwór pod baterię o średnicy 35 mm
- Głowica ceramiczna
- Opatentowany regulator strumienia znacznie zmniejszający osadzanie się kamienia na główce baterii
- Metalowa wylewka
- Nylonowa osłona węża wylewki
- Obciążnik węża wylewki
- Elastyczne węże przyłączeniowe o długości 700 mm z nakrętką $\frac{3}{8}$ "
- Płyta usztywniająca zwiększa stabilność baterii przy montażu ze zlewozmywakami stalowymi
- Wyposażona w zawór zwrotny zapobiegający cofaniu się wody, zgodnie z normą EN 1717

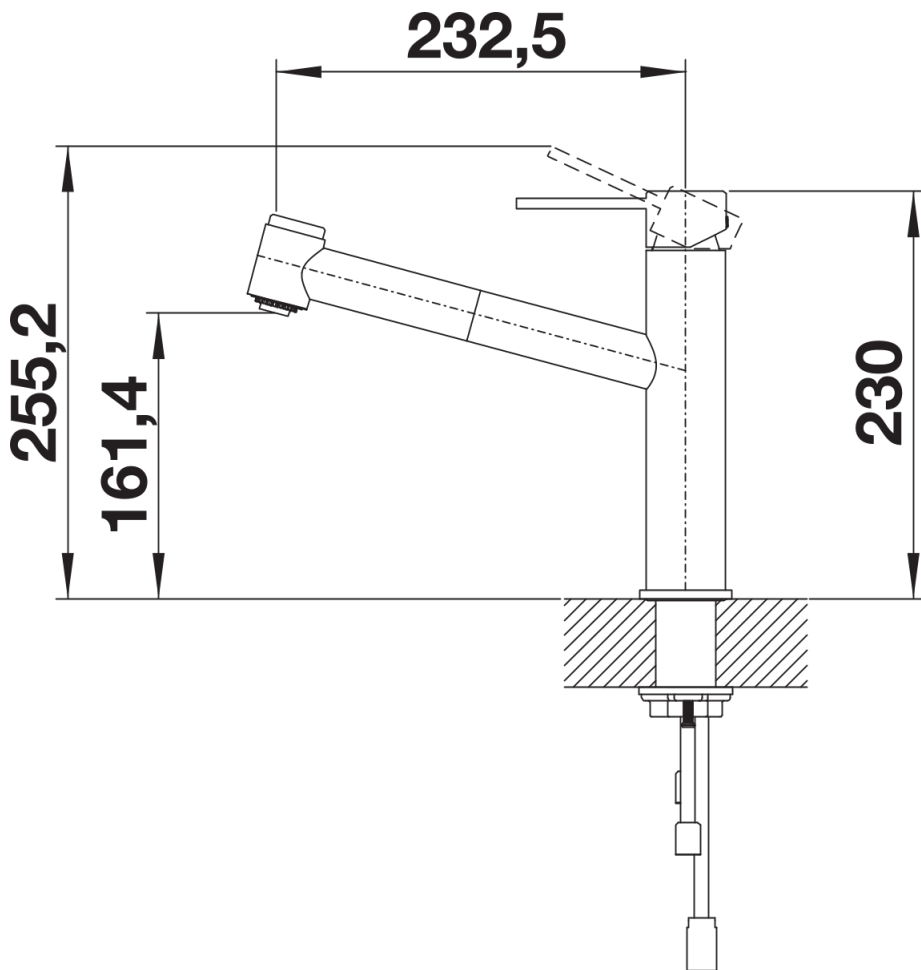
Szczegóły



Zakres obrotu



Dźwignia 2D, widok z boku



Widok z boku