

## Arkusz danych produktu AVONA-S

Nr art. 521278

### Zalety

---



- Ciekawe połączenie okrągłych i prostokątnych form
- Stożkowy korpus delikatnie przechodzi w wysoką wylewkę
- Wykończenie powierzchni dopasowane do kolorowych zlewozmywaków i komór z kompozytu SILGRANIT
- Wyciągana, metalowa wylewka



Dostępne kolory

czarny

antracyt

szarość skały

wulkaniczny szary

biały

delikatny biały

tartufo

SILGRANIT-Look antracyt

## Wskazówki dotyczące planowania

---

- W cenie zawarty laminarny regulator strumienia

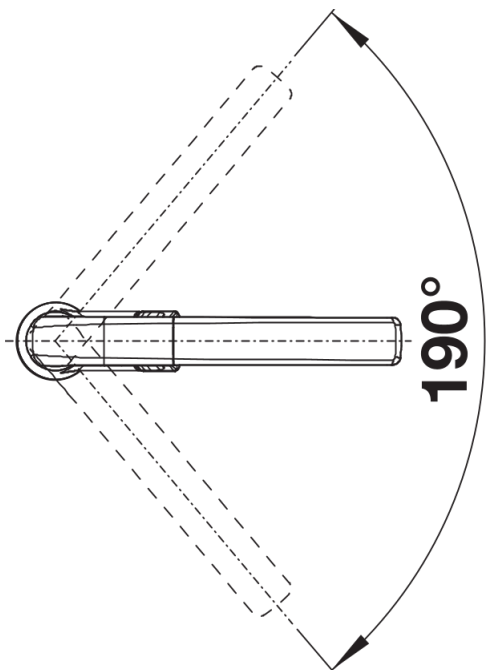
## Zakres dostawy

---

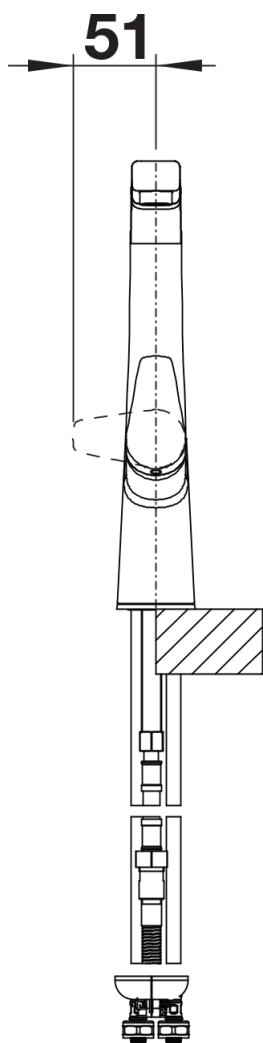
- Wylewka obracana o 190° zapewnia większy zasięg
- Wymagany otwór pod baterię o średnicy 35 mm
- Głowica ceramiczna
- Opatentowany regulator strumienia znacznie zmniejszający osadzanie się kamienia na główce baterii
- Metalowa wylewka
- Metalowa osłona węża wylewki
- Obciążnik węża wylewki
- Elastyczne węże przyłączeniowe o długości 500 mm z nakrętką  $\frac{3}{8}$ "
- Płyta usztywniająca zwiększa stabilność baterii przy montażu ze zlewozmywakami stalowymi
- Wyposażona w zawór zwrotny zapobiegający cofaniu się wody, zgodnie z normą EN 1717

## Szczegóły

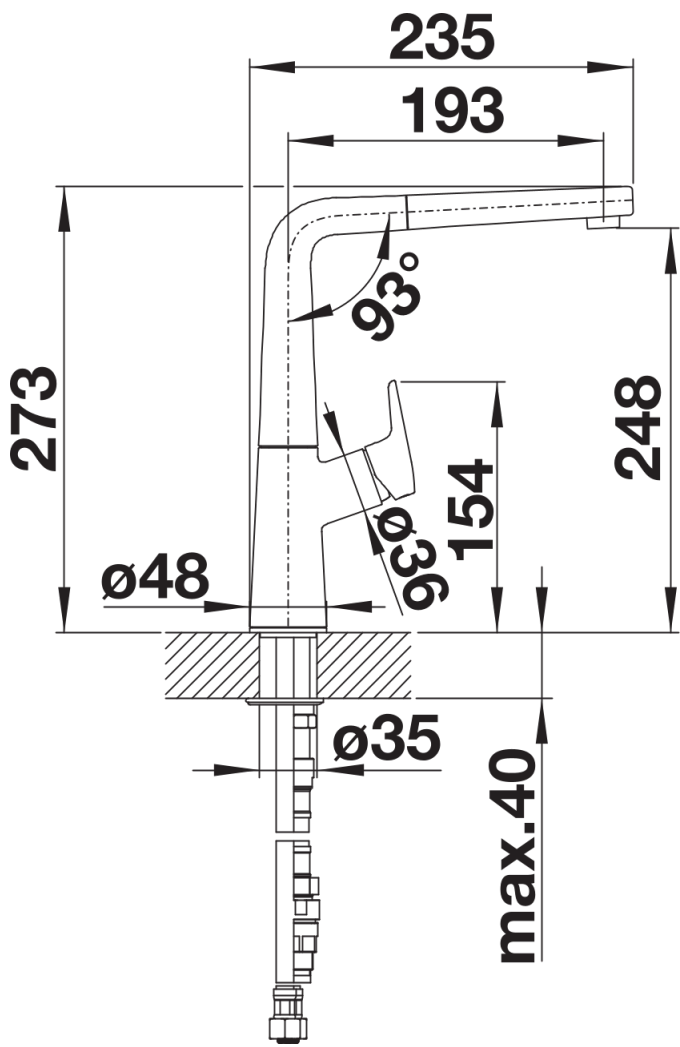
---



Zakres obrotu



Dźwignia 2D, widok z boku



Widok z boku