

## Arkusz danych produktu AXIA III 45 S

Nr art. 525841

### Zalety

---



- Płynny i ergonomiczny przebieg prac kuchennych wzdłuż dwóch osi
- Wzornictwo oparte na prostych liniach i niezwykle wąskich, płaskich krawędziach
- Wąski promień zaokrąglenia komory zapewnia maksymalne wykorzystanie przestrzeni i pojemności
- Przesuwaną deskę do krojenia można umieścić nad komorą, dzięki czemu uzyskujemy dodatkową powierzchnię roboczą
- Wysokiej jakości funkcjonalne wyposażenie: korek automatyczny, zakryty przelew C-overflow i system odpływowy InFino, eleganckie i łatwe w utrzymaniu czystości

### Kolory

---



#### Dostępne kolory

- czarny
- antracyt
- szarość skały
- wulkaniczny szary
- biały
- delikatny biały
- tartufo
- kawowy

SILGRANIT czarny

## Zakres dostawy

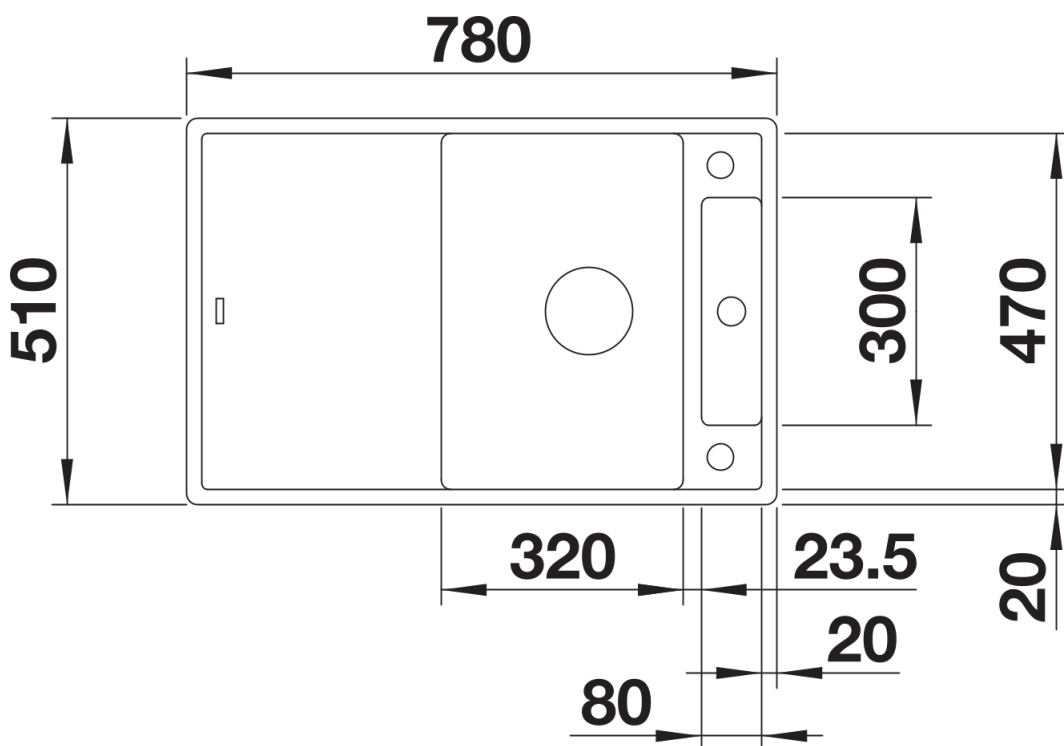
---

- deska do krojenia z drewna jesionowego
- armatura przelewowo-odpływowa zapewniająca więcej miejsca w szafce
- korek z sitkiem 3 ½" InFino ze sterowaniem korkiem automatycznym (pokręto)

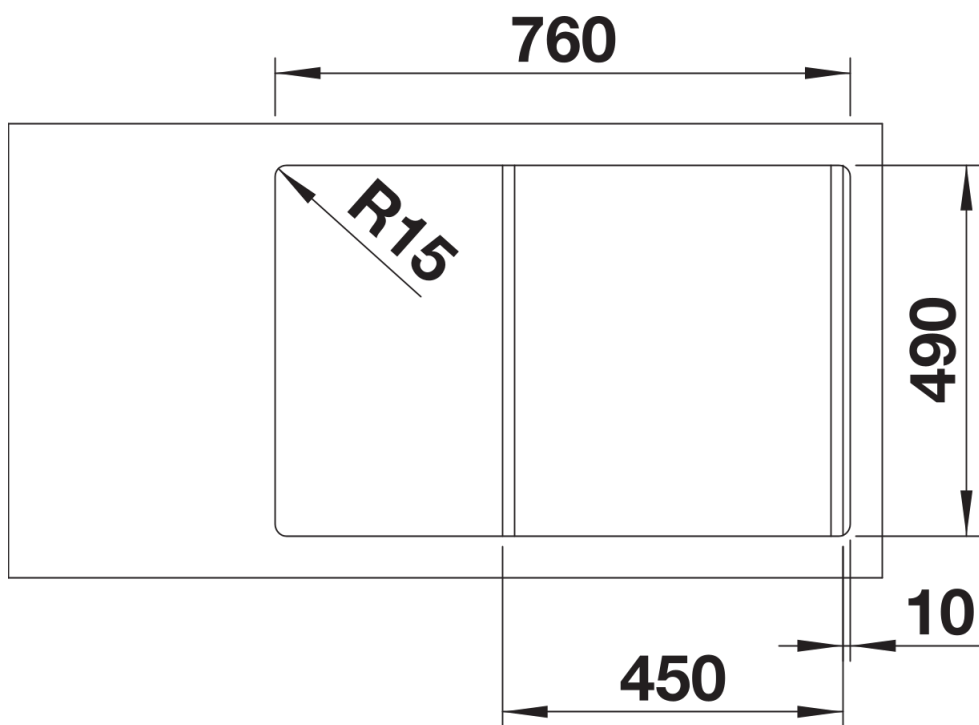
234051 - Deska do krojenia z drewna jesionowego

## Szczegóły

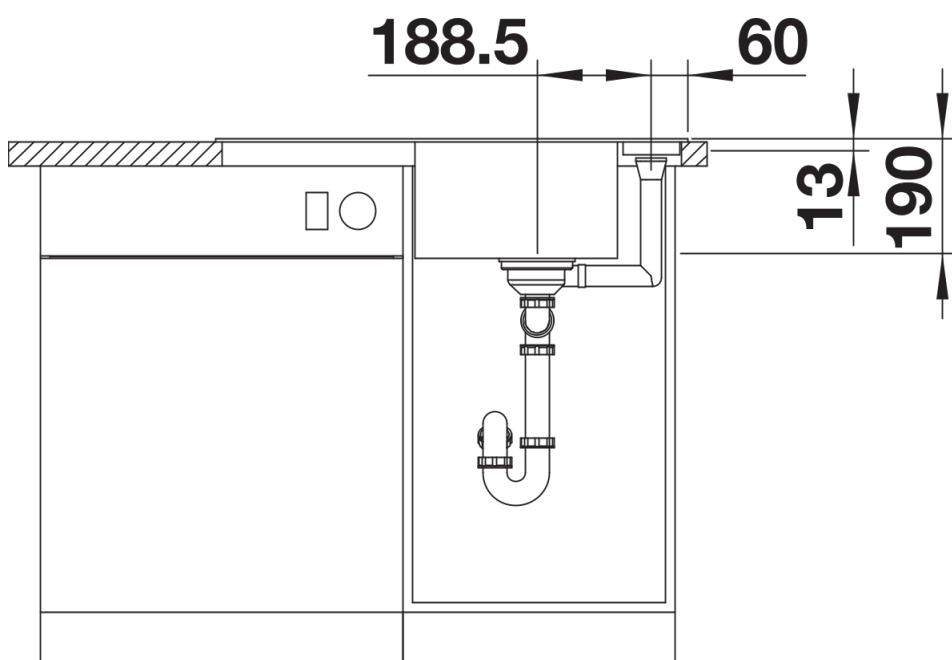
---



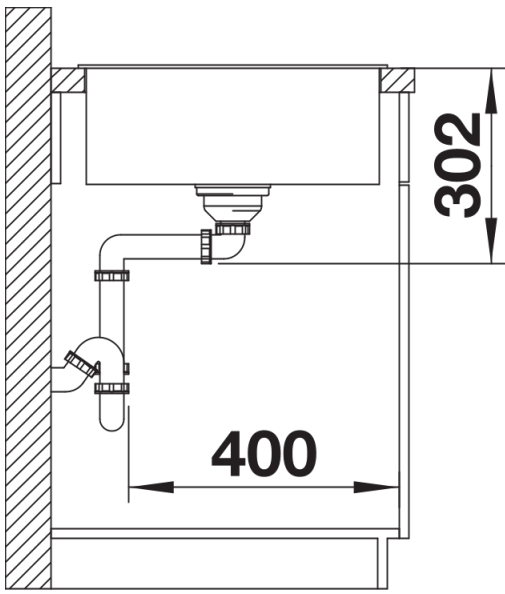
Widok



Wycięcie



Widok z przodu



Widok z boku