

## Arkusz danych produktu AXIA III 45 S-F

Nr art. 523204

### Zalety

---



- Płynny i ergonomiczny przebieg prac kuchennych wzdłuż dwóch osi
- Wzornictwo oparte na prostych liniach i niezwykle wąskich krawędziach
- Wąski promień zaokrąglenia komory zapewnia maksymalne wykorzystanie przestrzeni i pojemności
- Przesuwaną szklaną deskę do krojenia można umieścić nad komorą, dzięki czemu uzyskujemy dodatkową powierzchnię roboczą
- Wysokiej jakości funkcjonalne wyposażenie: korek automatyczny, zakryty przelew C-overflow i system odpływowy InFino, eleganckie i łatwe w utrzymaniu czystości
- Wersja do montażu na równi z blatem

## Kolory

---



Dostępne kolory  
czarny  
antracyt  
szarość skały  
wulkaniczny szary  
biały  
delikatny biały  
kawowy

SILGRANIT kawowy

## Zakres dostawy

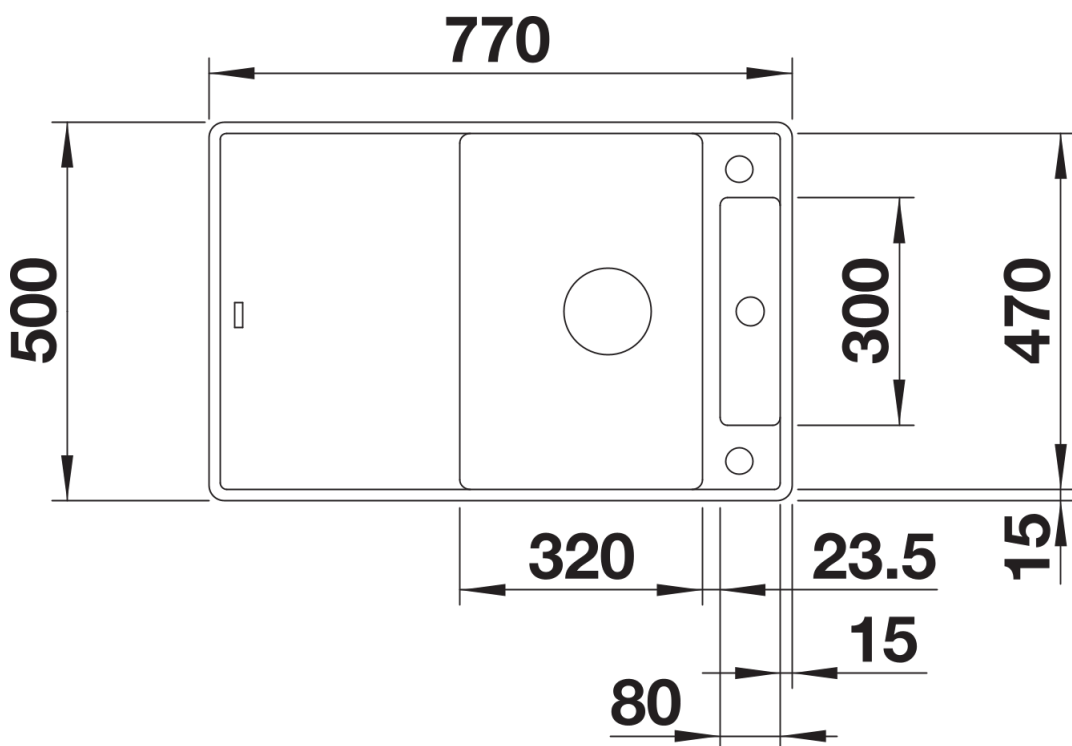
---

- szklana deska do krojenia
- armatura przelewowo-odpływowa
- korek z sitkiem 3 ½" InFino ze sterowaniem korkiem automatycznym (pokrętko)

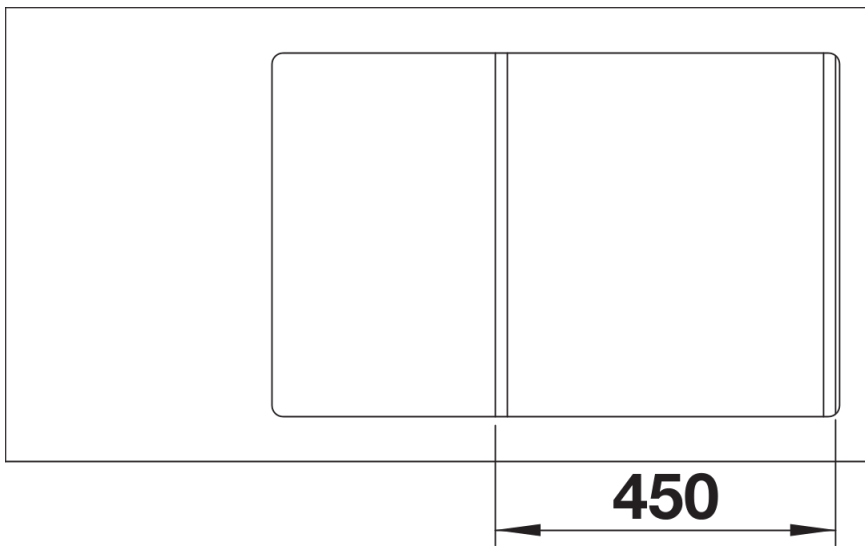
234045 - Szklana deska do krojenia biała

## Szczegóły

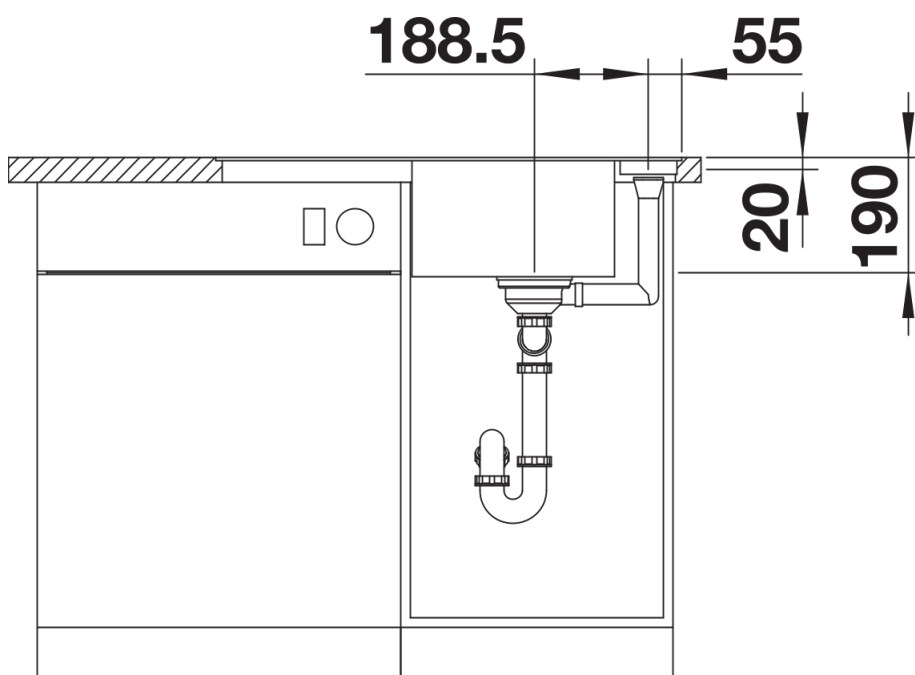
---



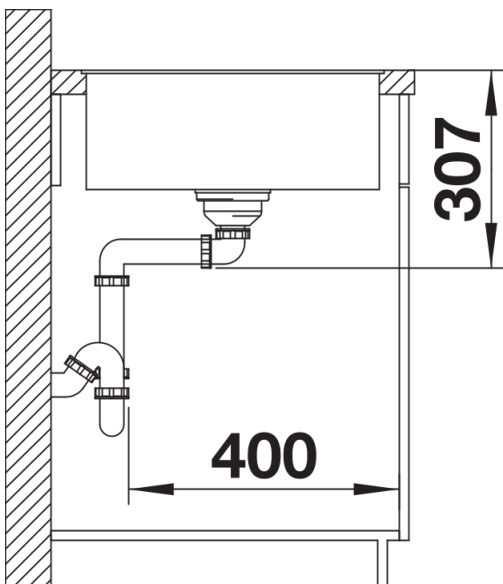
Widok



Wycięcie



Widok z przodu



Widok z boku