

Arkusz danych produktu AXIA III 5 S

Nr art. 523215

Zalety



- Płynny i ergonomiczny przebieg prac kuchennych wzdłuż dwóch osi
- Wzornictwo oparte na prostych liniach i bardzo wąskich, płaskich krawędziach
- Wąski promień zaokrąglenia komory zapewnia maksymalne wykorzystanie przestrzeni i pojemności komory
- Wielofunkcyjną odsączarkę można zawiesić w komorze głównej w celu łatwiejszego przygotowywania posiłków
- Przesuwaną deskę do krojenia można umieścić nad komorą, dzięki czemu uzyskujemy dodatkową powierzchnię roboczą
- Wysokiej jakości funkcjonalne wyposażenie: korek automatyczny, zakryty przelew C-overflow i system odpływowy InFino, eleganckie i łatwe w utrzymaniu czystości

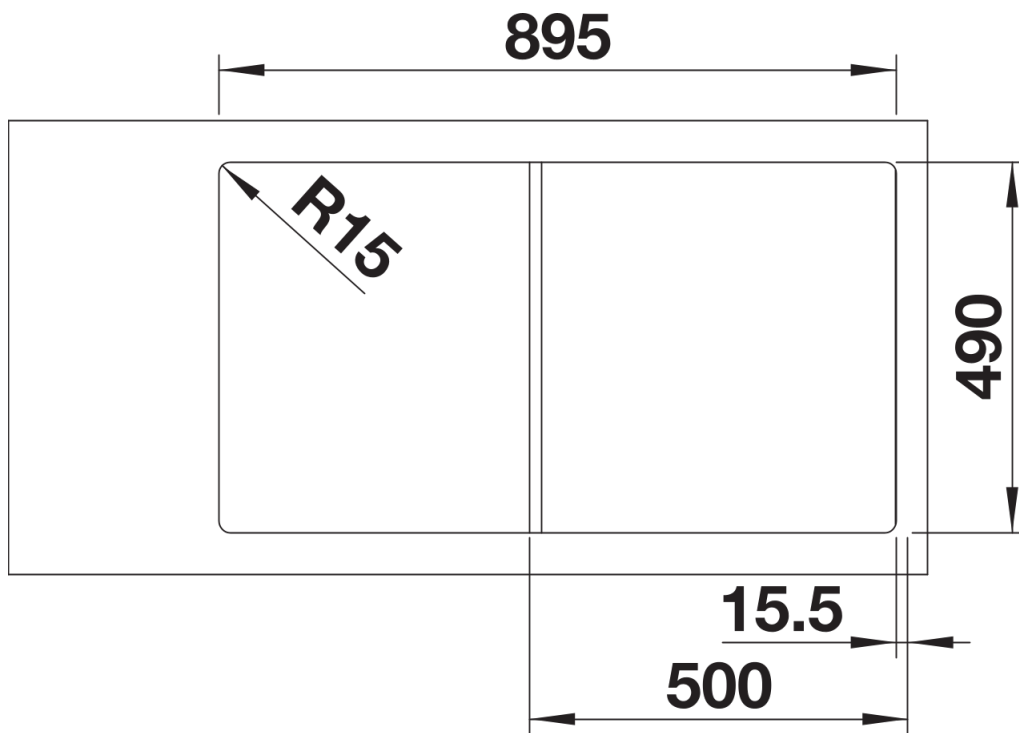
Kolory



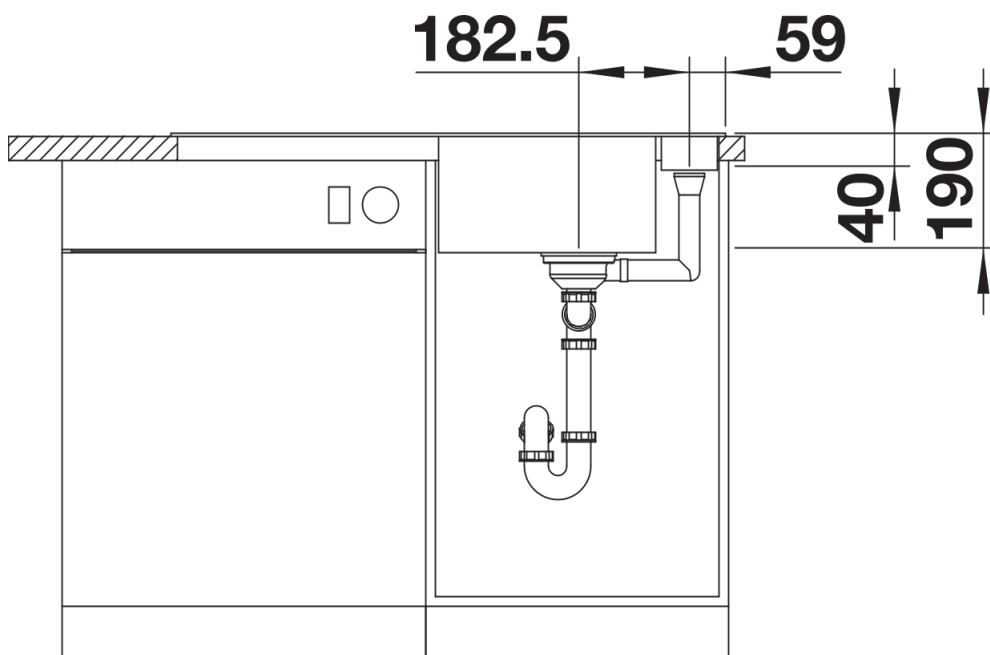
SILGRANIT antracyt

Dostępne kolory

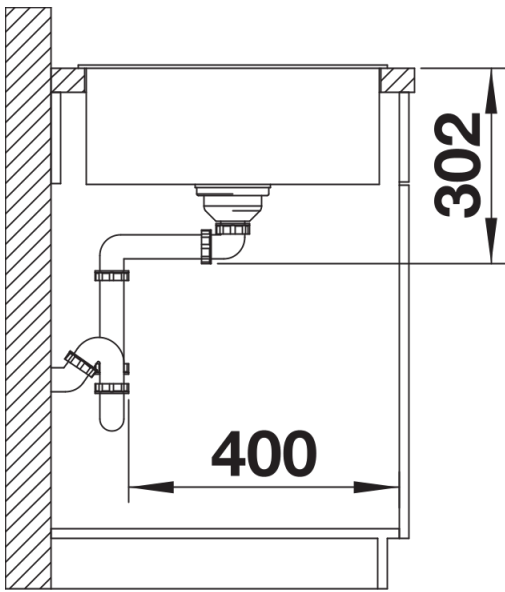
czarny
antracyt
szarość skały
wulkaniczny szary
biały
delikatny biały
tartufo
kawowy



Wycięcie



Widok z przodu



Widok z boku