

Arkusz danych produktu AXIS III 6 S-IF

Nr art. 522104

Zalety



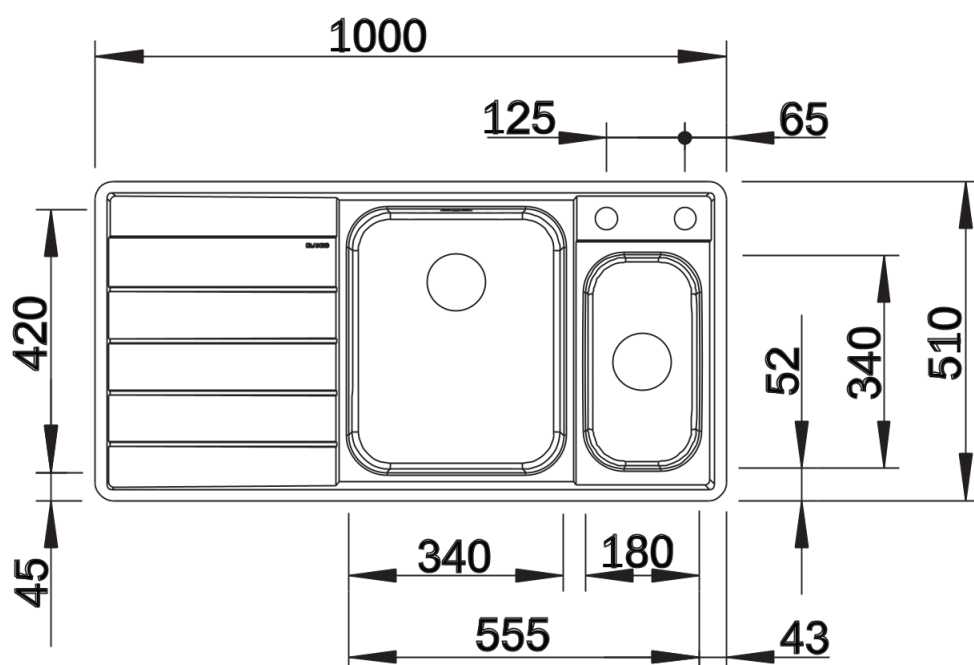
- Zaakcentowany kontur elegancko podkreśla kształt przestronnej komory
- Obszerne dno komory zapewnia odpowiednią powierzchnię do bezpiecznego odstawiania szklanek i dużych naczyń
- Ergonomiczny przebieg pracy wzdłuż dwóch osi
- Przesuwana deska do krojenia umożliwia umieszczenie składników potrawy bezpośrednio w naczyniu
- Wielofunkcyjną odsączarkę można zawiesić w dowolnym miejscu w komorze głównej
- Wysokiej jakości funkcjonalne wyposażenie: zakryty przelew C-overflow i system odpływowy InFino, eleganckie i łatwe w utrzymaniu czystości

Zakres dostawy

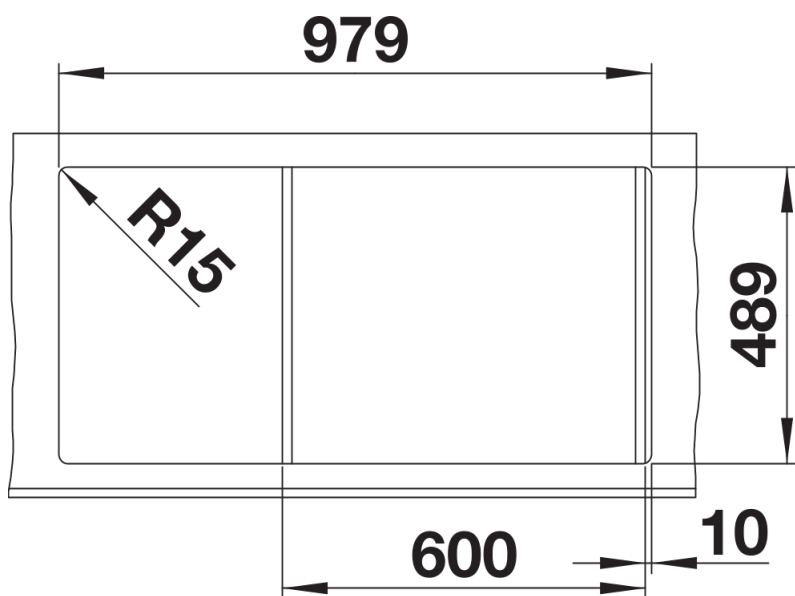
- przesuwana
- szklana deska do krojenia
- wielofunkcyjna odsączarka ze stali szlachetnej (pasuje do komory głównej i dodatkowej)
- armatura przelewowo-odpływowa
- 2 x korek z sitkiem 3 ½" InFino ze sterowaniem korkiem automatycznym (pokrętło) do komory głównej

224787 - Odsączarka wielofunkcyjna ze stali szlachetnej

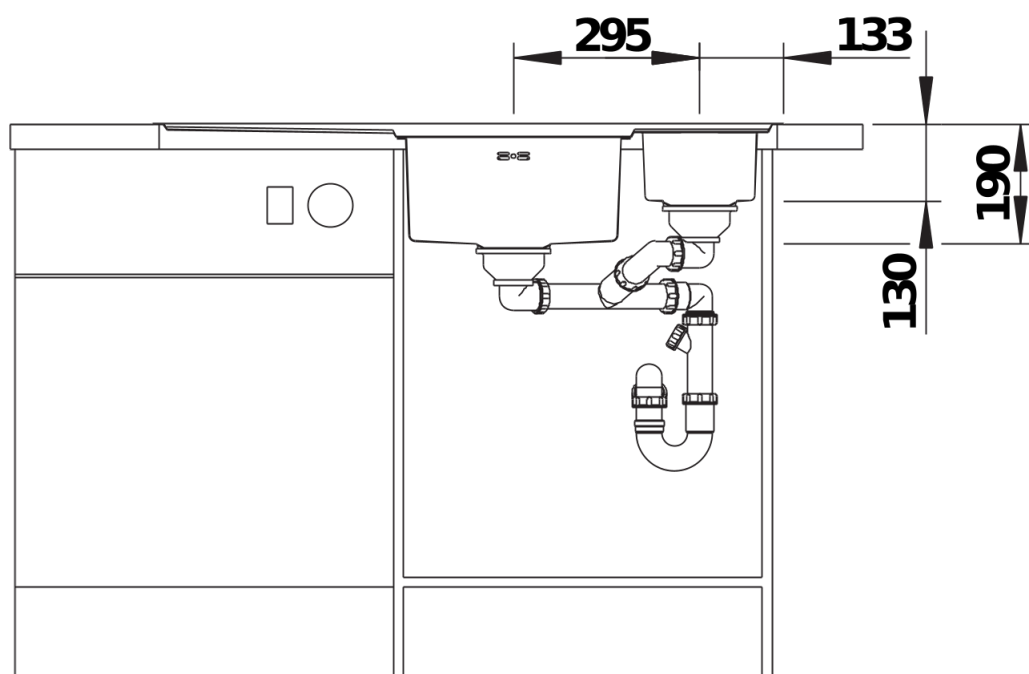
Szczegóły



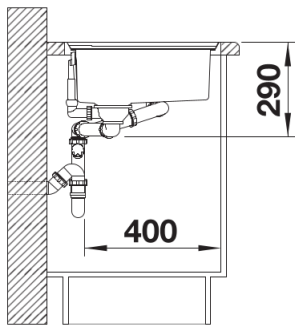
Widok



Wycięcie



Widok z przodu



Widok z boku