

## Arkusz danych produktu BOTTON Pro 45/2 Manual

Nr art. 517467

### Zalety

---



- Szybki i prosty montaż przy pomocy uchwytów montażowych
- Stabilny system organizacyjny w minimalistycznym stylu
- Optymalne dostosowanie ceny do jakości
- W pełni wyciągana prowadnica kulkowa
- Funkcjonalny uchwyt umożliwiający wygodne użytkowanie
- Optymalne wykorzystanie przestrzeni w przypadku szafek o szerokościach 45 i 60 cm
- Łatwe do czyszczenia pojemniki z ergonomicznym uchwytem
- Duża przestrzeń na odpadki (26 l lub 39 l)

## Wskazówki dotyczące planowania

---

- Przy montażu należy uwzględnić wymiary zawiasów w drzwiach<br>- Głębokość montażu: 400 mm<br>- Wysokość montażu: 350 mm

## Zakres dostawy

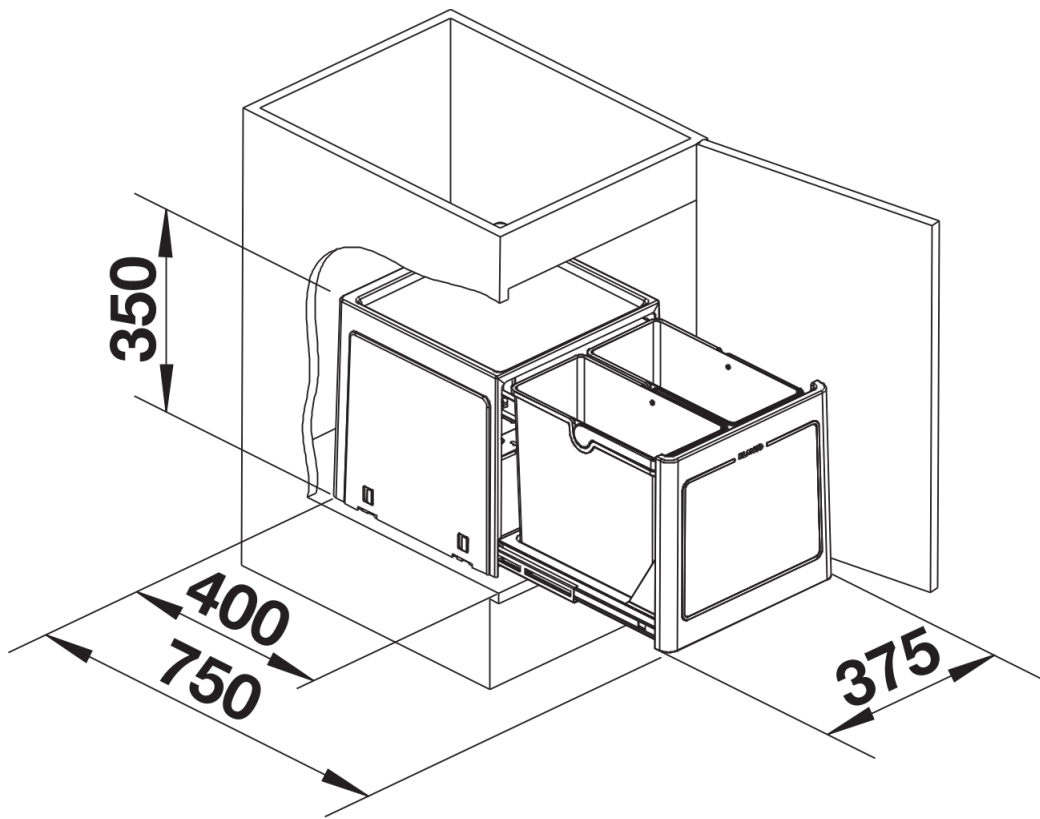
---

- kompletnie zmontowany system z tworzywa z 2 koszami o pojemności 13 l każdy
- zestaw montażowy

## Szczegóły

---





PRODUKT\_3D