

Arkusz danych produktu AXIS III 45 S-IF

Nr art. 522102

Zalety

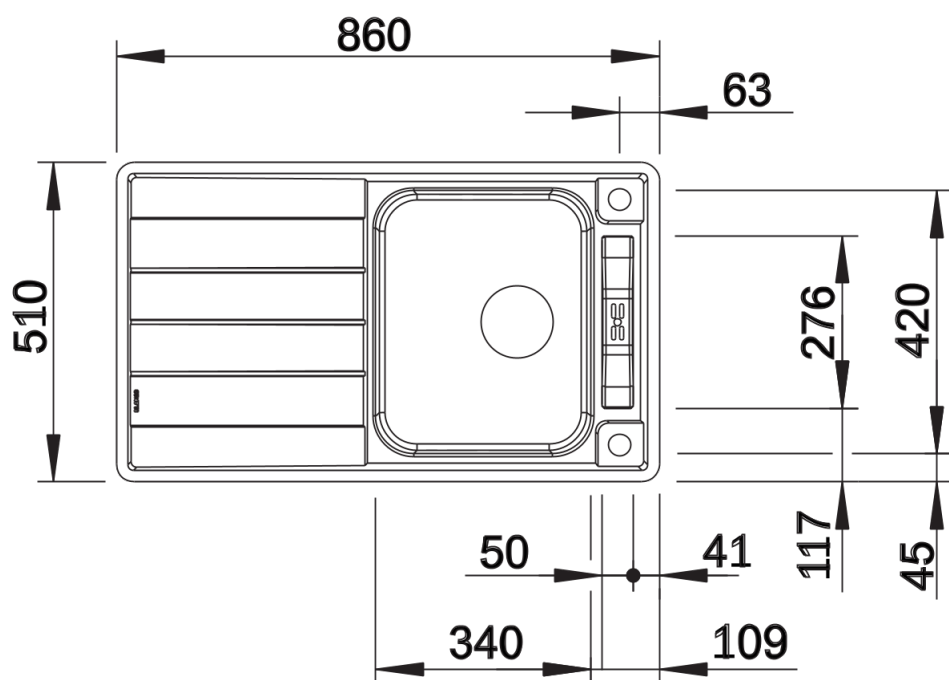


- Zaakcentowany kontur elegancko podkreśla kształt przestronnej komory
- Obszerne dno komory zapewnia odpowiednią powierzchnię do bezpiecznego ustawiania szklanek i dużych naczyń
- Ergonomiczny przebieg pracy wzdłuż dwóch osi
- Przesuwana deska do krojenia umożliwia umieszczenie składników potrawy bezpośrednio w naczyniu
- Wysokiej jakości funkcjonalne wyposażenie: system odpływu InFino, elegancki i łatwy w utrzymaniu czystości

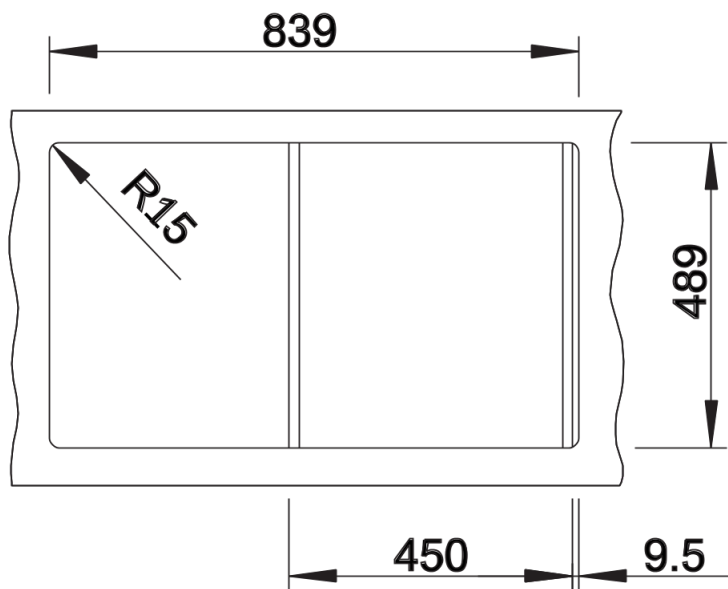
Zakres dostawy

przesuwana, szklana deska do krojenia, armatura przelewowo-odpływowa, korek z sitkiem 3 ½"
InFino ze sterowaniem korkiem automatycznym (pokrętko)

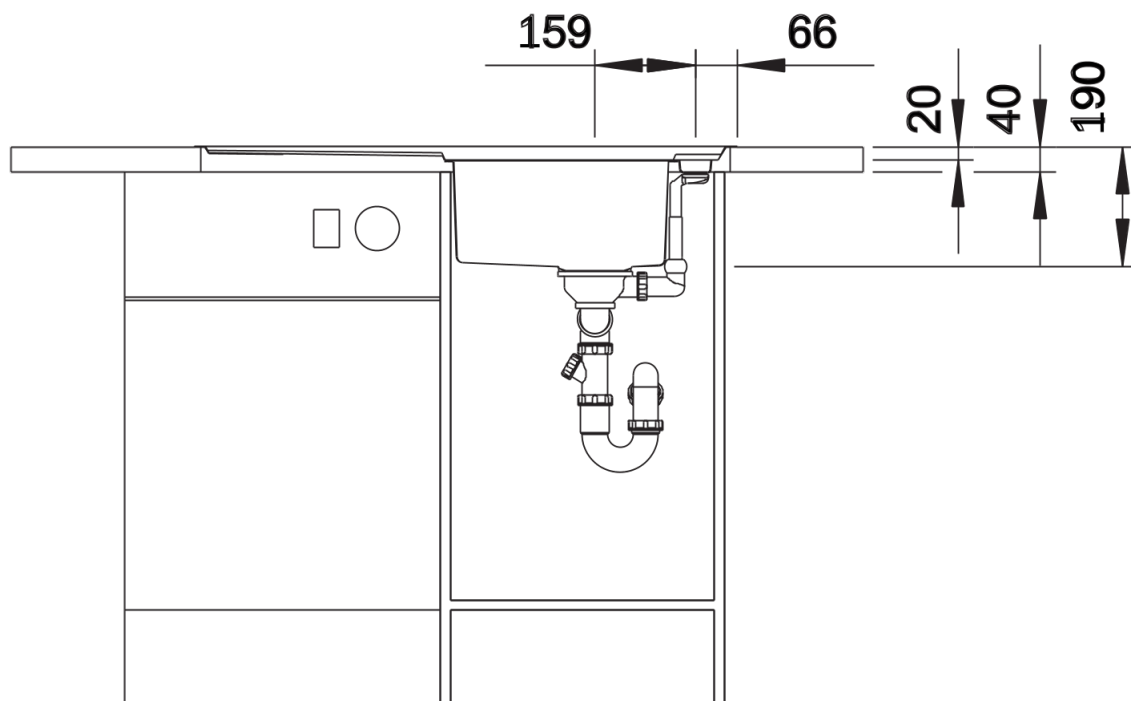
Szczegóły



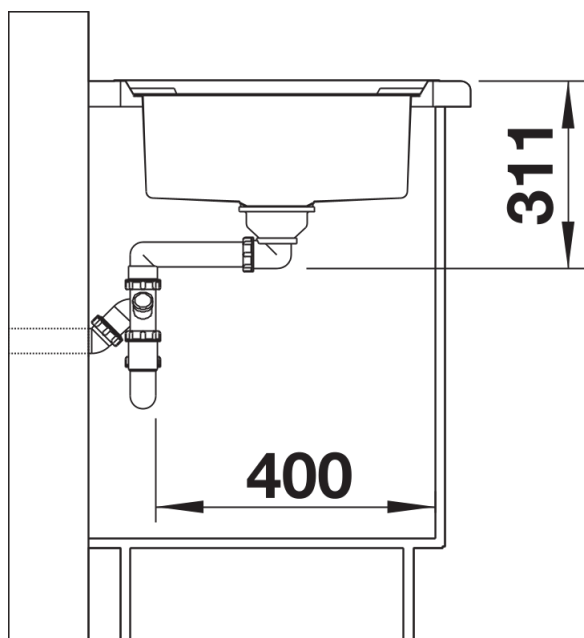
Widok



Wycięcie



Widok z przodu



Widok z boku