

Arkusz danych produktu BOTTON Pro 45/2 Automatic

Nr art. 517468

Zalety



- Szybki i prosty montaż przy pomocy uchwytów montażowych
- Stabilny system organizacyjny w atrakcyjnym stylu
- Optymalne dostosowanie ceny do jakości
- W pełni wyciągana prowadnica kulkowa
- Optymalne wykorzystanie przestrzeni w przypadku szafek o szerokościach 45 i 60 cm
- Łatwe do czyszczenia pojemniki z ergonomicznym uchwytem
- Duża przestrzeń na odpadki (26 l lub 39 l)

Wskazówki dotyczące planowania

- Wskazówki montażowe do BLANCO BOTTON Pro Automatic:
- Należy zastosować drzwi z kątem otwarcia min. 100°
- Maksymalna szerokość zawiasów w drzwiach: 35 mm
- Głębokość montażu: 400 mm
- Wysokość montażu: 350 mm

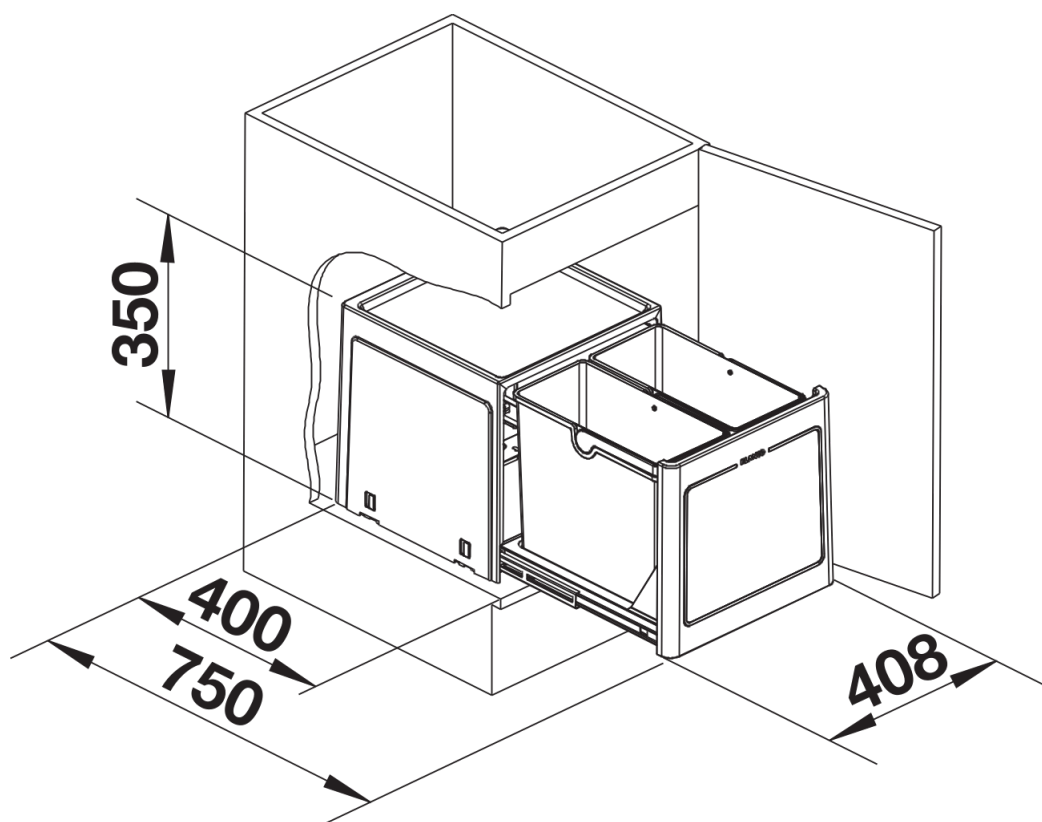
Zakres dostawy

- kompletnie zmontowany system z tworzywa z metalowym ramieniem wysuwającym selektor z szafki
- z 2 koszami o pojemności 13 l każdy
- zestaw montażowy

Szczegóły



Widok



PRODUKT_3D