

Arkusz danych produktu AXIS III 5 S-IF

Nr art. 522103

Zalety

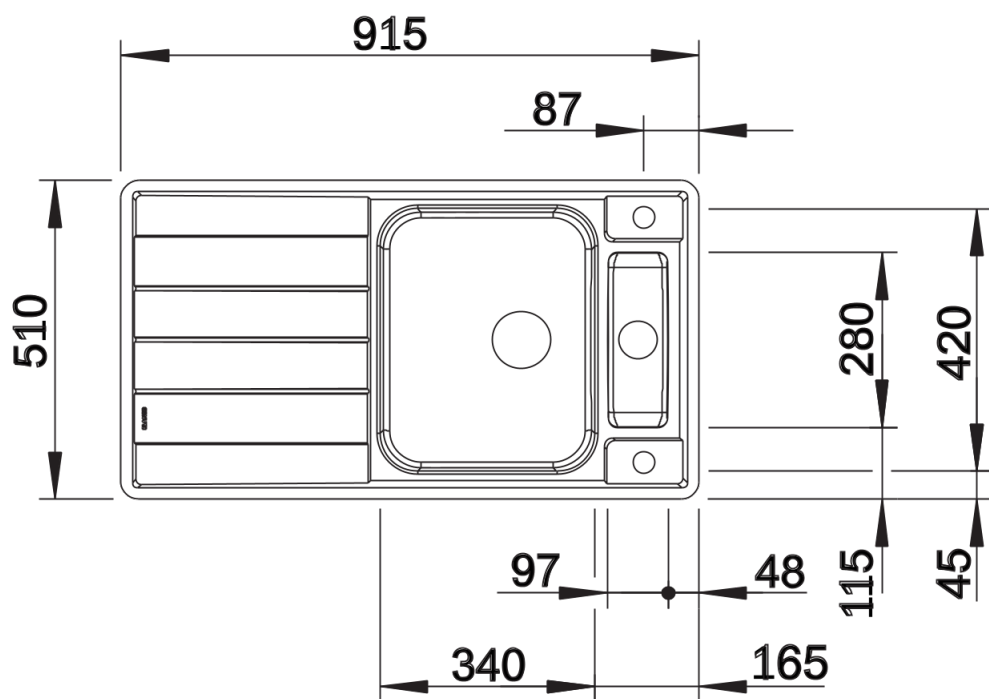


- Zaakcentowany kontur elegancko podkreśla kształt przestronnej komory
- Obszerne dno komory zapewnia odpowiednią powierzchnię do bezpiecznego ustawiania szklanek i dużych naczyń
- Praktyczna dodatkowa komora z wkładem ze stali szlachetnej
- Płynny i ergonomiczny przebieg pracy wzdłuż dwóch osi
- Przesuwana deska do krojenia umożliwia umieszczenie składników potrawy bezpośrednio w naczyniu
- Wysokiej jakości funkcjonalne wyposażenie: system odpływu InFino, elegancki i łatwy w utrzymaniu czystości

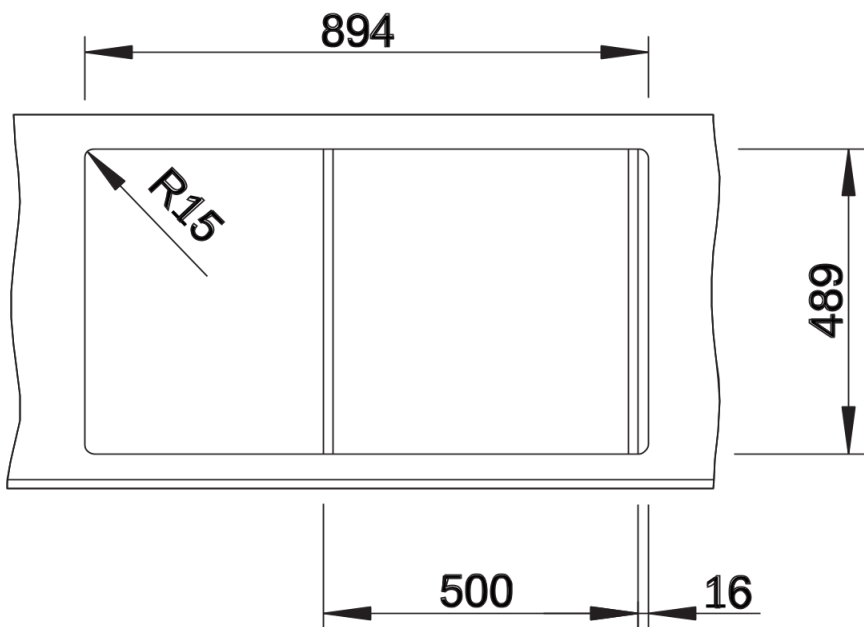
Zakres dostawy

- szklana deska do krojenia
- odsączarka ze stali szlachetnej
- armatura przelewowo-odpływowa
- korek z sitkiem 3 ½" InFino i korek z sitkiem 1 ½" InFino ze sterowaniem korkiem automatycznym (pokrętko) do komory głównej

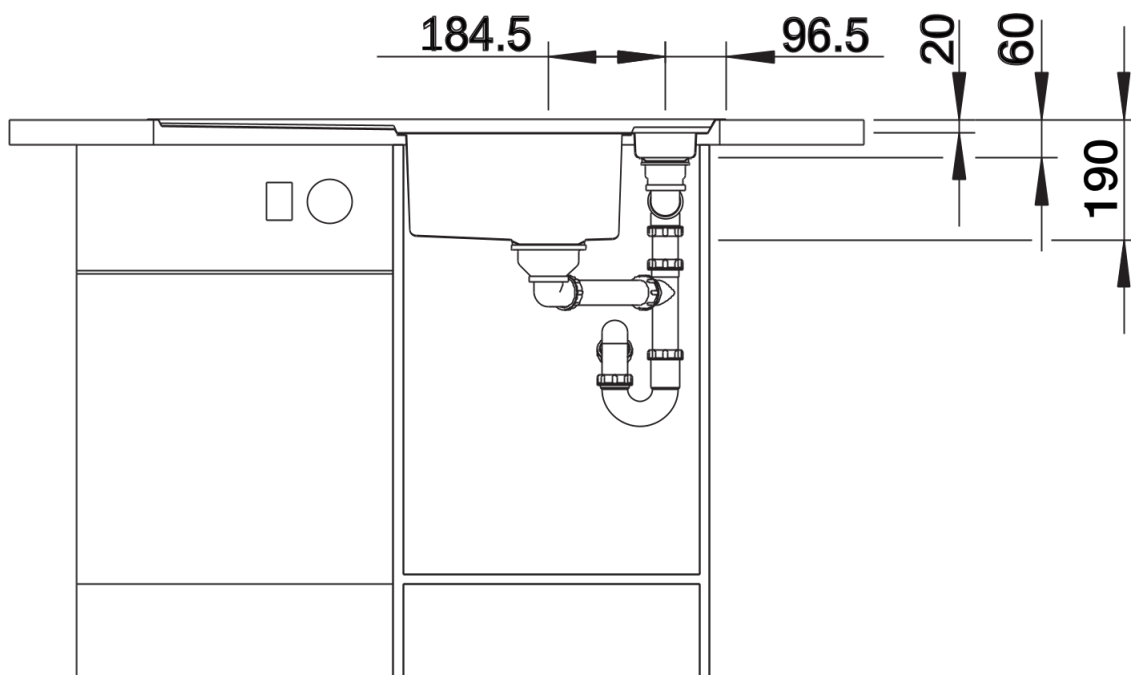
Szczegóły



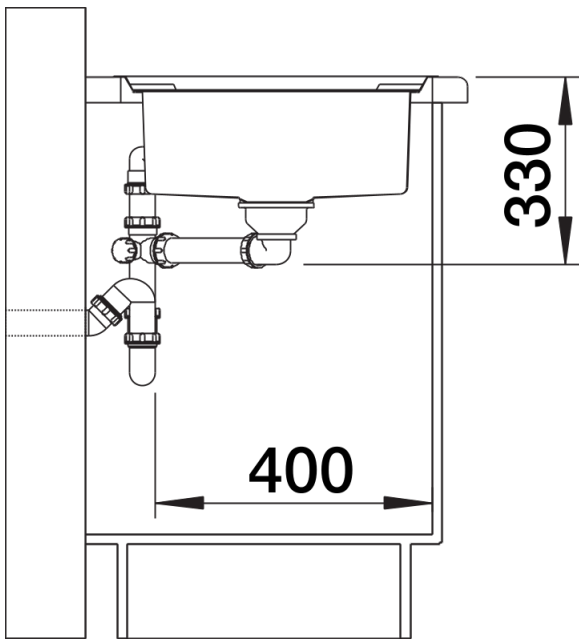
Widok



Wycięcie



Widok z przodu



Widok z boku