

Arkusz danych produktu CANDOR

Nr art. 523120

Zalety



- Bateria kuchenna wykonana ze stali szlachetnej, powierzchnia szczotkowana
- Proste wzornictwo pasujące do nowoczesnych kuchni
- Łukowata, wysoka wylewka ułatwia napełnianie garnków i wazonów
- Większa swoboda projektowania w przypadku montażu przed tylną ścianą dzięki dźwigni mieszacza z pionowym ustawieniem zerowym
- Oszczędność energii: podstawowe ustawienie dźwigni w położeniu "zimny start"
- Dostępna również w wersji z wyciąganą wylewką

Kolory



Dostępne kolory

stal szlachetna szczotkowana

lita stal szlachetna szczotkowana

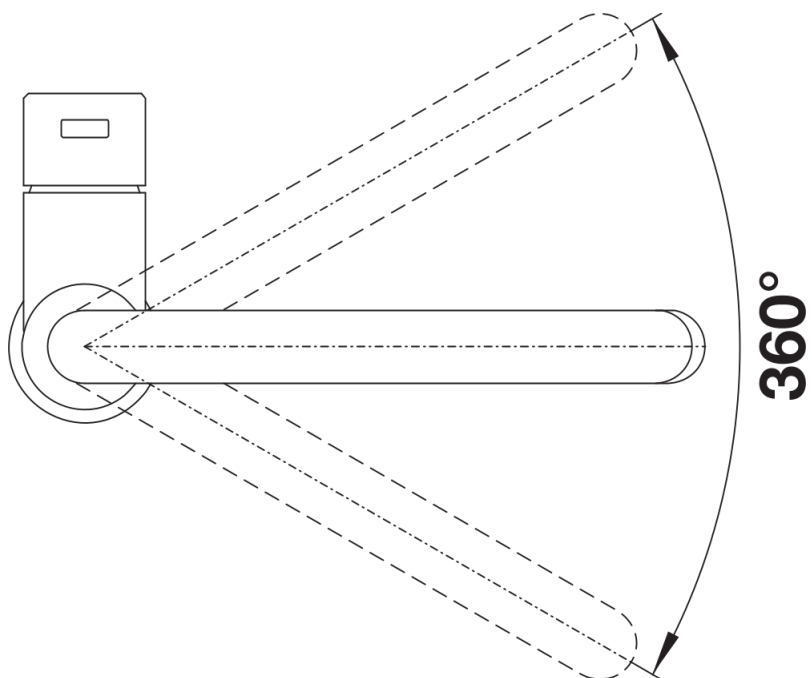
Wskazówki dotyczące planowania

- Opcjonalnie dostępny: zestaw do baterii wysokociśnieniowych składający się z dwóch regulatorów strumienia: laminarnego i napowietrzonego oraz klucza serwisowego

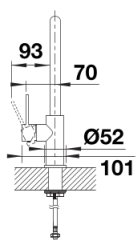
Zakres dostawy

- Wylewka obracana o 360° zapewnia większy zasięg
- Wymagany otwór pod baterię o średnicy 35 mm
- Głowica ceramiczna
- Opatentowany regulator strumienia znacznie zmniejszający osadzanie się kamienia na główce baterii
- Elastyczne węże przyłączeniowe o długości 700 mm z nakrętką $\frac{3}{8}$ "
- Płyta usztywniająca zwiększa stabilność baterii przy montażu ze zlewozmywakami stalowymi

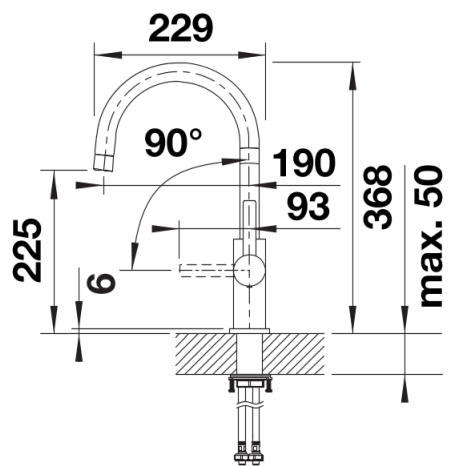
Szczegóły



Zakres obrotu



Dźwignia 2D, widok z boku



Widok z boku