

Arkusz danych produktu CLARON 400-IF

Nr art. 521572

Zalety



- Eleganckie, proste wzornictwo komory
- Promień zaokrąglenia wynoszący zaledwie 10 mm zapewnia ekskluzywny wygląd i pozwala zachować funkcjonalne zalety
- Płaska krawędź IF
- Optymalne wykorzystanie pojemności komory dzięki dużej głębokości i wyraźnie małemu promieniowi zaokrąglenia
- Łatwy w pielęgnacji, elegancki system odpływowy InFino

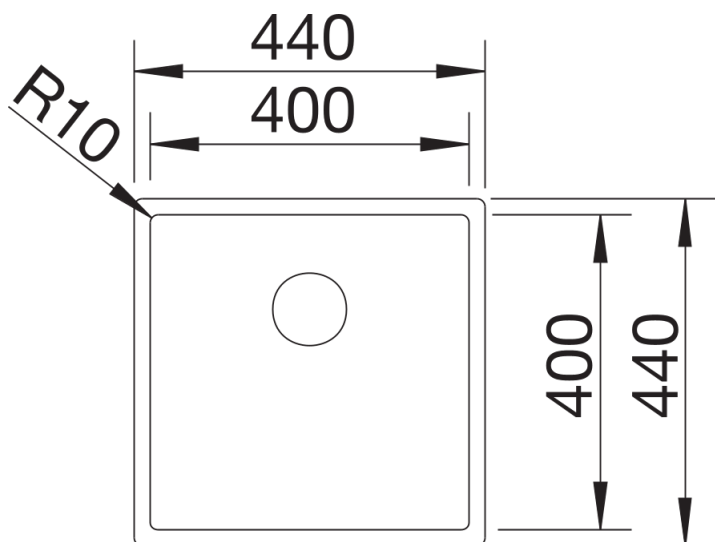
Wskazówki dotyczące planowania

- Montaż baterii kuchennej, sterowania korkiem automatycznym lub dozownika płynu do mycia naczyń w blatach z laminatu wymaga użycia elastycznej taśmy uszczelniającej
- Łączniki służące do łączenia dwóch pojedynczych komór należy zamawiać oddzielnie

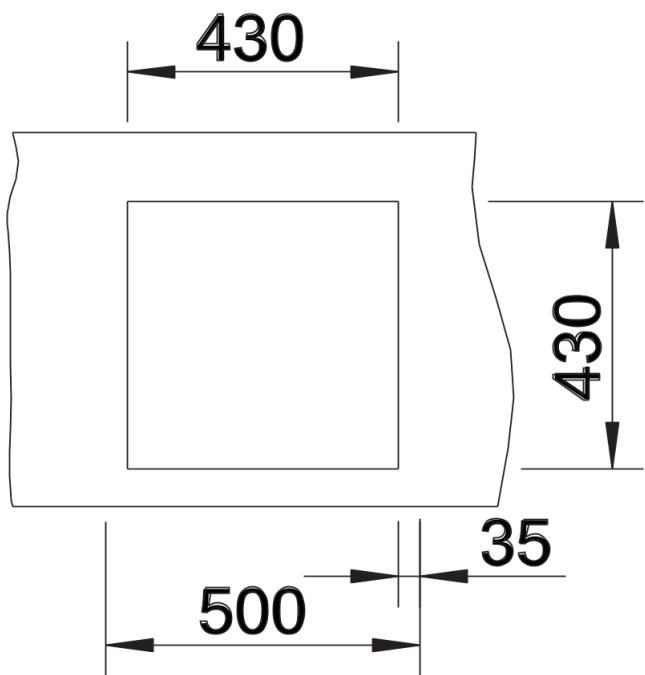
Zakres dostawy

- armatura przelewowo-odpływowa
- korek z sitkiem 3 ½" InFino
- zestaw montażowy

Szczegóły



Widok



Wycięcie