

Arkusz danych produktu CLARON 400-IF/A

Nr art. 521632

Zalety

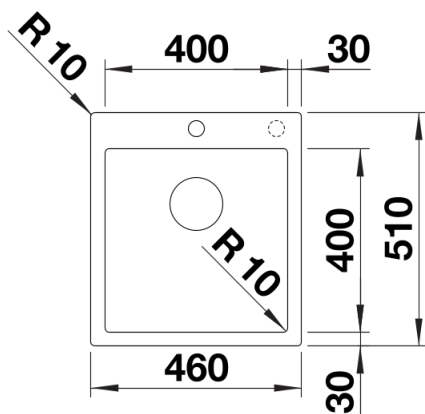


- Komora wpuszczana w blat charakteryzująca się eleganckim, prostym wzornictwem
- Promień zaokrąglenia wynoszący zaledwie 10 mm zapewnia ekskluzywny wygląd i pozwala zachować funkcjonalne zalety
- Płaska krawędź IF
- System odpływowy InFino z intuicyjnym sterowaniem korkiem automatycznym PushControl
- Zwiększona stabilność baterii kuchennej dzięki rozbudowanej technologii stabilizującej

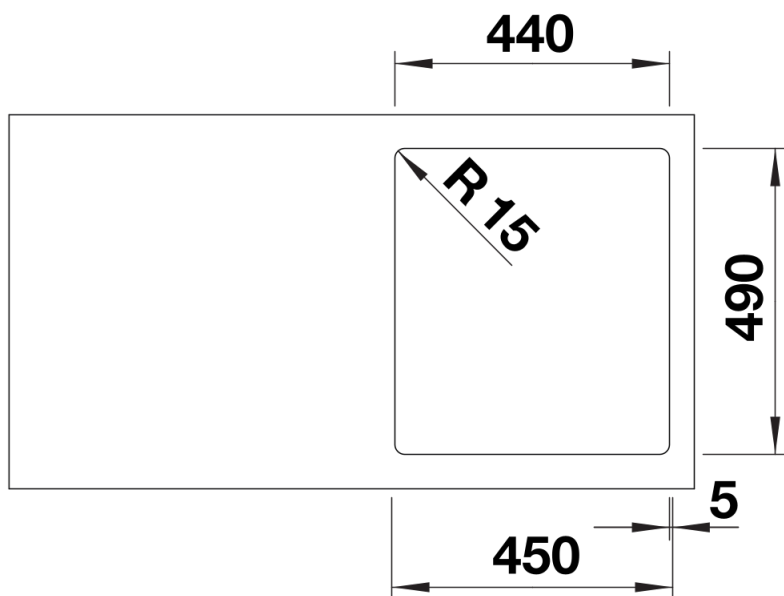
Zakres dostawy

- armatura przelewowo-odpływowa
- korek z sitkiem 3 ½" InFino ze sterowaniem korkiem automatycznym (PushControl)
- zestaw montażowy

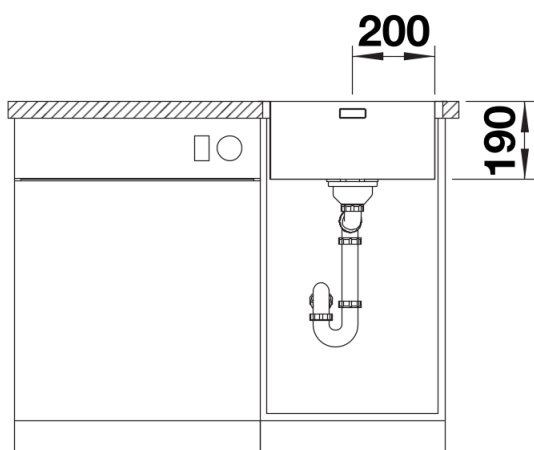
Szczegóły



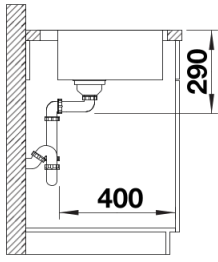
Widok



Wycięcie



Widok z przodu



Widok z boku