

Arkusz danych produktu CLARON 400/400-IF

Nr art. 521617

Zalety



- Eleganckie, minimalistyczny design
- Promień zaokrąglenia wynoszący zaledwie 10 mm zapewnia ekskluzywny wygląd i pozwala zachować funkcjonalne zalety
- Optymalne wykorzystanie pojemności komory dzięki dużej głębokości i wyraźnie małemu promieniowi zaokrąglenia
- Płaska krawędź IF
- Łatwy w pielęgnacji, elegancki system odpływowy InFino
- Podwójna komora: zamknięta przestrzeń robocza, której nie rozdziela granitowa listwa. Konieczny jest tylko jeden otwór w blacie

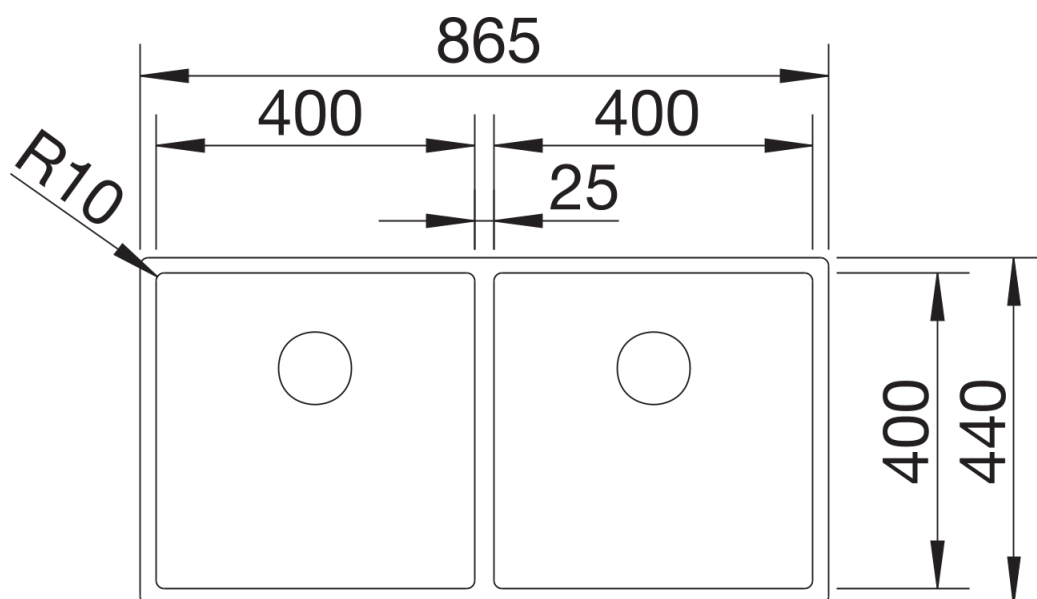
Wskazówki dotyczące planowania

- Montaż baterii kuchennej, sterowania korkiem automatycznym lub dozownika płynu do mycia naczyń w blatach z laminatu wymaga użycia elastycznej taśmy uszczelniającej

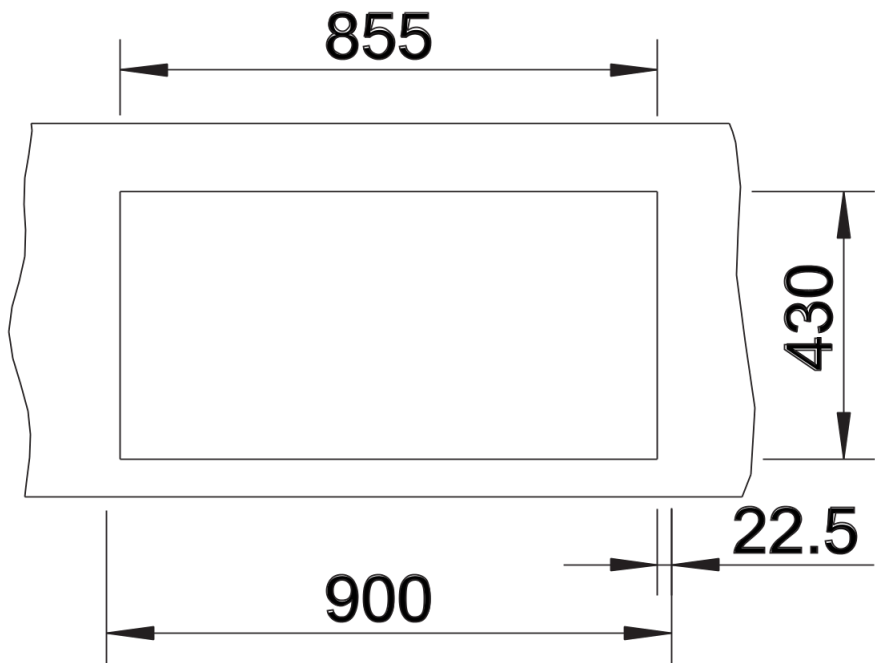
Zakres dostawy

- armatura przelewowo-odpływowa
- 2 x korek z sitkiem 3 1/2" InFino zestaw montażowy

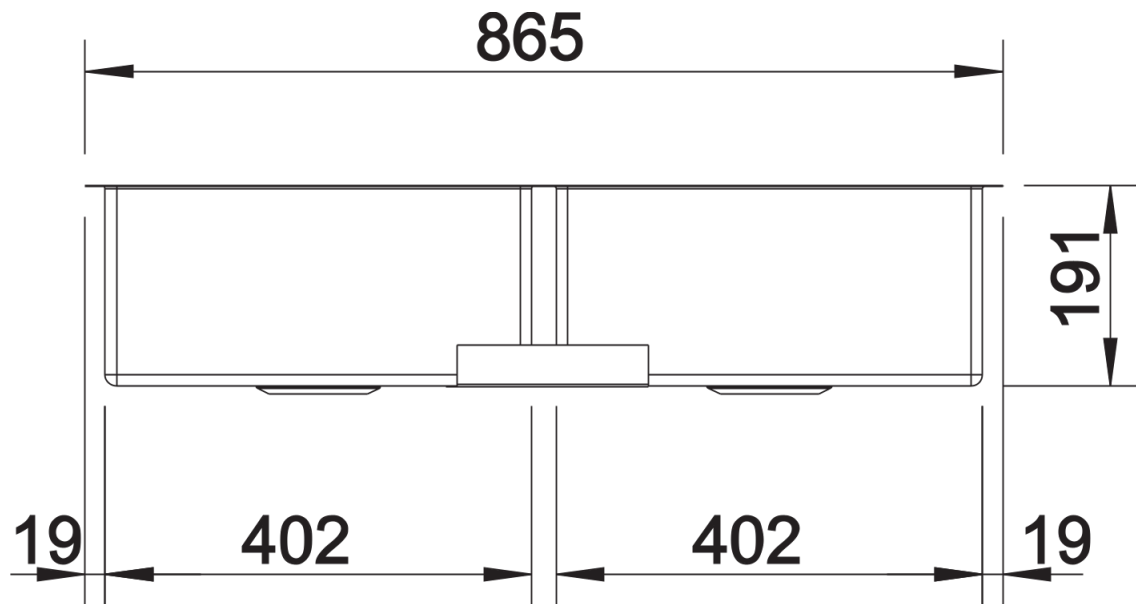
Szczegóły



Widok



Wycięcie



Widok z przodu