

## Arkusz danych produktu CLARON 400-U

Nr art. 521573

### Zalety

---



- Eleganckie, proste wzornictwo komory
- Promień zaokrąglenia wynoszący zaledwie 10 mm zapewnia ekskluzywny wygląd i pozwala zachować funkcjonalne zalety
- Optymalne wykorzystanie pojemności komory dzięki dużej głębokości i wyraźnie małemu promieniowi zaokrąglenia
- Łatwy w pielęgnacji, elegancki system odpływowy InFino

## Wskazówki dotyczące planowania

---

- Łączniki służące do łączenia dwóch pojedynczych komór należy zamawiać oddzielnie

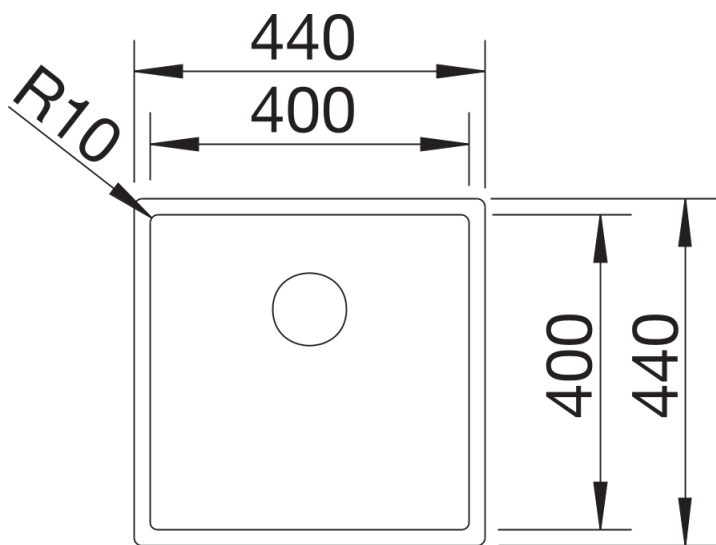
## Zakres dostawy

---

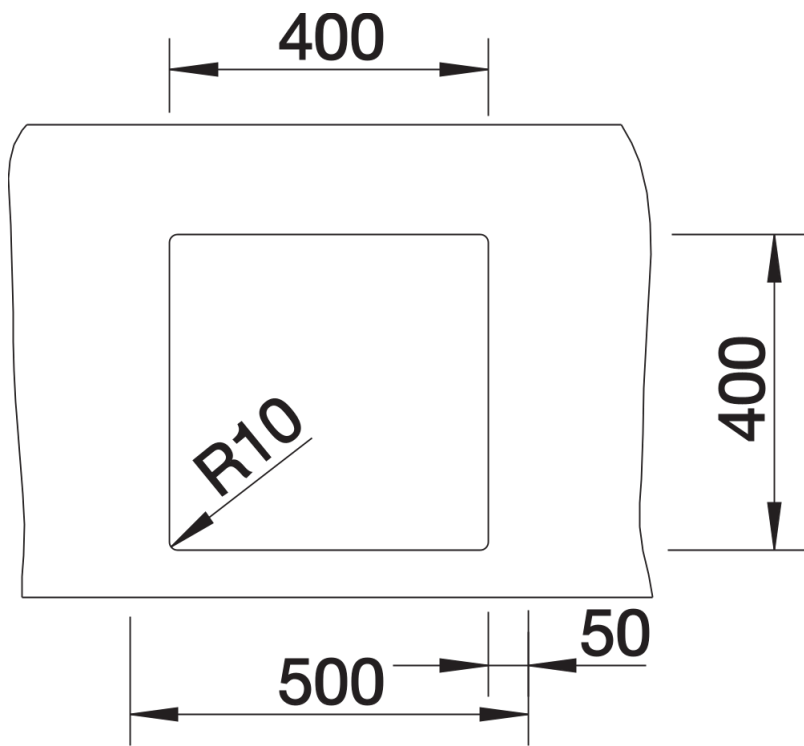
- armatura przelewowo-odpływowa
- korek z sitkiem 3 ½" InFino
- zestaw montażowy

## Szczegóły

---



Widok



Wycięcie