

## Arkusz danych produktu CORESSA-F dźwignia z prawej strony

Nr art. 521543

### Zalety

---



- Nowoczesna bateria kuchenna do montażu przy oknie
- Wygodny mechanizm umożliwia złożenie baterii na bok
- Ciche składanie i pewna blokada
- Optymalna wysokość wylewki umożliwia jej całkowite opuszczenie nad zlewozmywakiem
- Dźwignia umieszczona z boku, z prawej strony
- Wysoka wylewka ułatwia napełnianie garnków i wazonów
- Minimalny odstęp pomiędzy zlewozmywakiem a skrzydłem okna: 6,5 cm

## Kolory

---

Dostępne kolory  
chrom



galvanic chrom

## Wskazówki dotyczące planowania

---

- \* Minimalny odstęp pomiędzy zlewozmywakiem a skrzydłem okna: 6,5 cm.

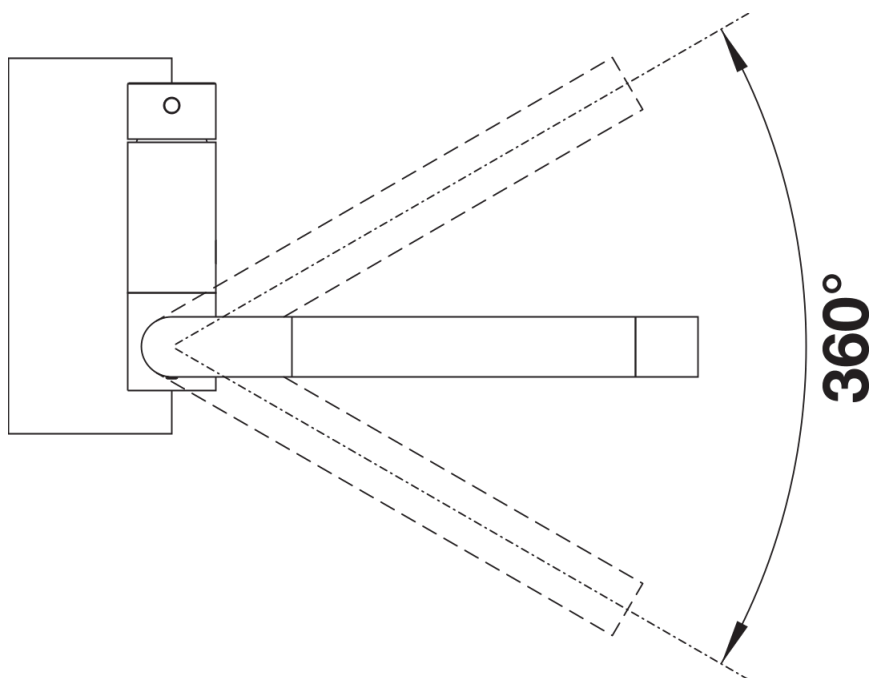
## Zakres dostawy

---

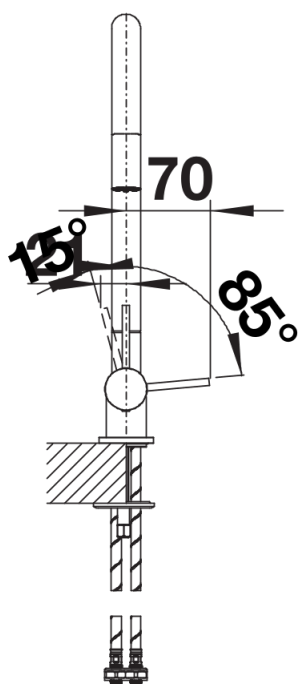
- Wylewka obracana o 360° zapewnia większy zasięg
- Wymagany otwór pod baterię o średnicy 35 mm
- Głowica ceramiczna
- Opatentowany regulator strumienia znacznie zmniejszający osadzanie się kamienia na główce baterii
- Elastyczne węże przyłączeniowe o długości 500 mm z nakrętką  $\frac{3}{8}$ "
- Płyta usztywniająca zwiększa stabilność baterii przy montażu ze zlewozmywakami stalowymi

## Szczegóły

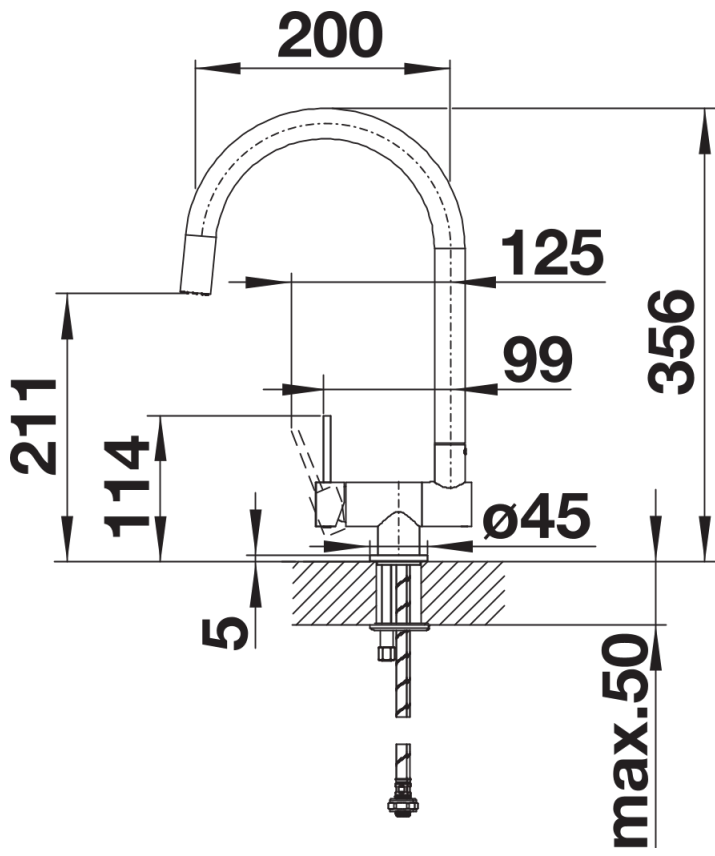
---



Zakres obrotu



Dźwignia 2D, widok z boku



Widok z boku