

Arkusz danych produktu DALAGO 45

Nr art. 517160

Zalety



- Duża komora zapewniająca komfort w niewielkiej kuchni
- Długa listwa na baterię chroni blat przed zachlapaniem
- Nowoczesne wzornictwo o prostych liniach
- Dostępne praktyczne wyposażenie dodatkowe

Kolory



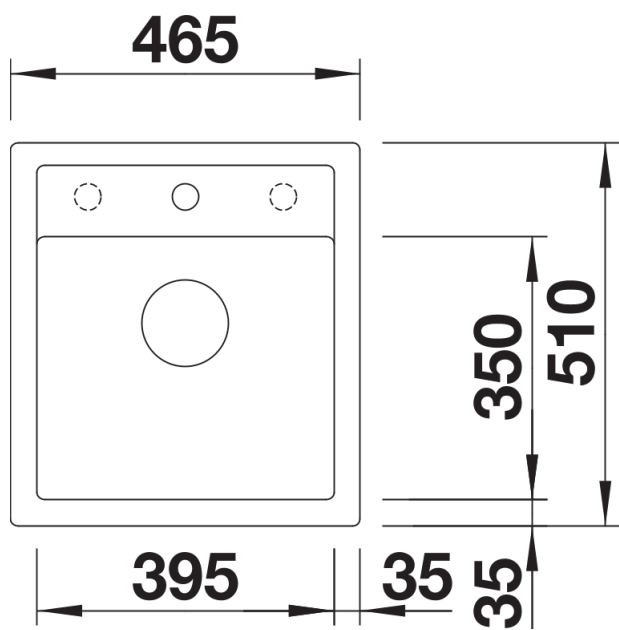
Dostępne kolory
czarny
antracyt
szarość skały
wulkaniczny szary
biały
delikatny biały
tartufo
kawowy

SILGRANIT biały

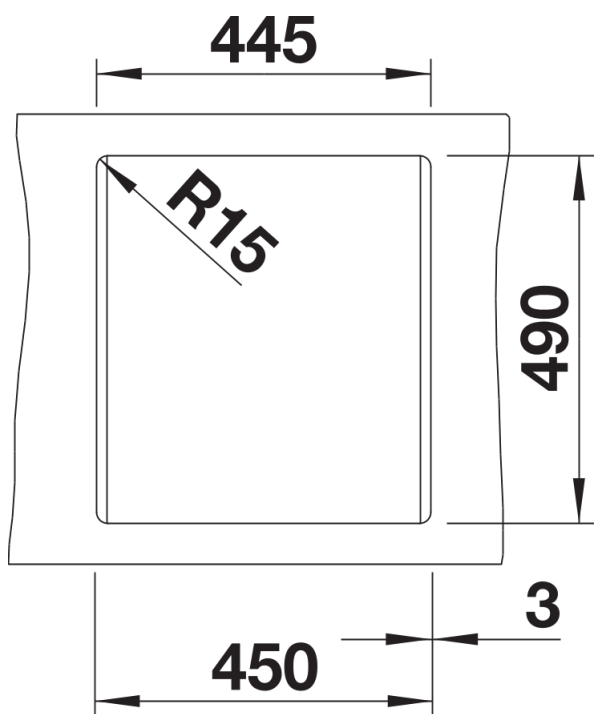
Zakres dostawy

- armatura przelewowo-odpływowa
- korek z sitkiem 3 ½" ze sterowaniem korkiem automatycznym (pokrętko)

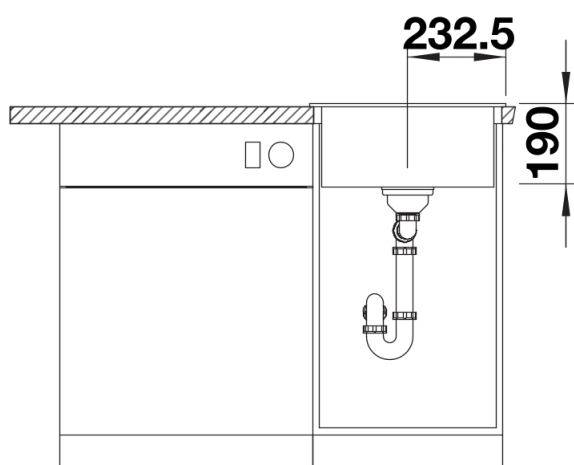
Szczegóły



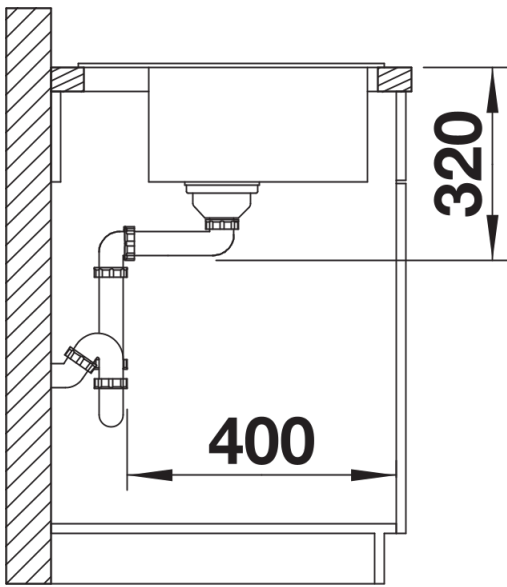
Widok



Wycięcie



Widok z przodu



Widok z boku