

Arkusz danych produktu DALAGO 8

Nr art. 516629

Zalety



- Duża komora zapewnia przestrzeń do przygotowywania posiłków i zmywania naczyń
- Długa listwa na baterię chroni blat przed zachlapaniem
- Nowoczesne wzornictwo o prostych liniach
- Dostępne praktyczne wyposażenie dodatkowe

Kolory



Dostępne kolory

czarny

antracyt

szarość skały

wulkaniczny szary

biały

delikatny biały

tartufo

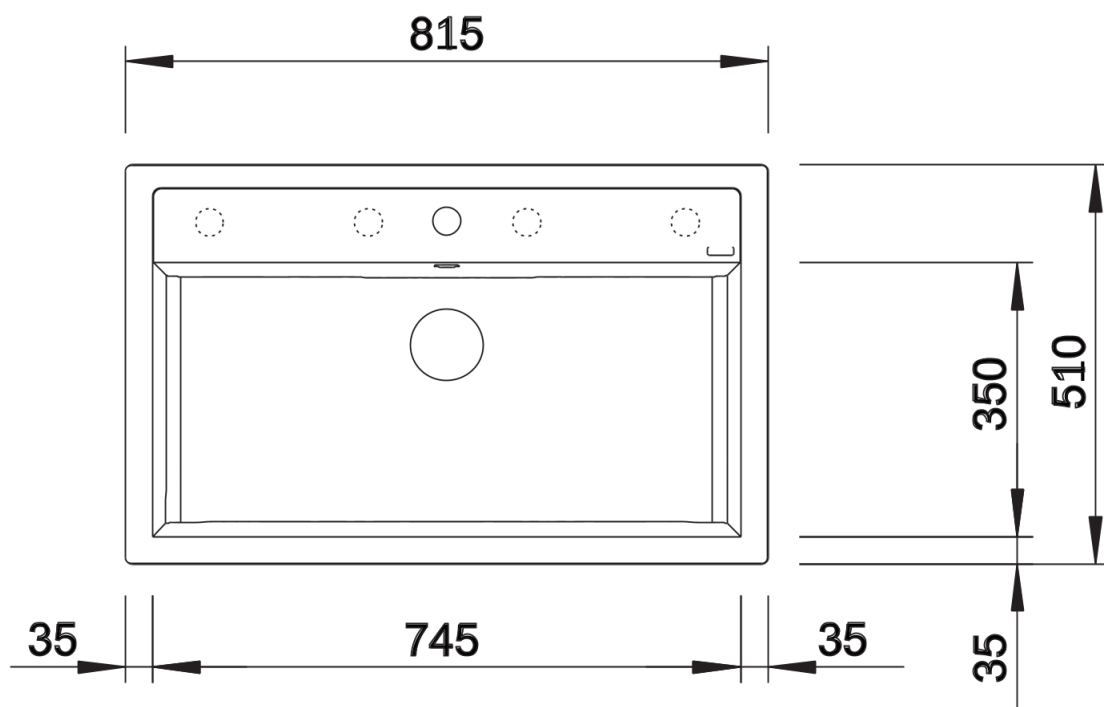
kawowy

SILGRANIT antracyt

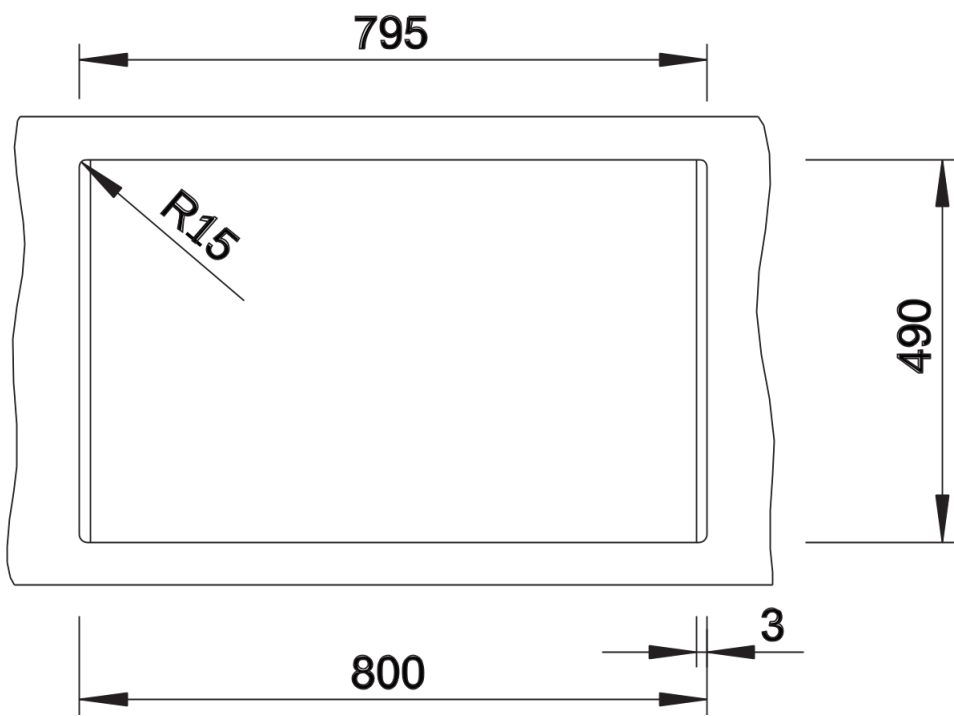
Zakres dostawy

- armatura przelewowo-odpływowa
- korek z sitkiem 3 ½" ze sterowaniem korkiem automatycznym (pokrętko)

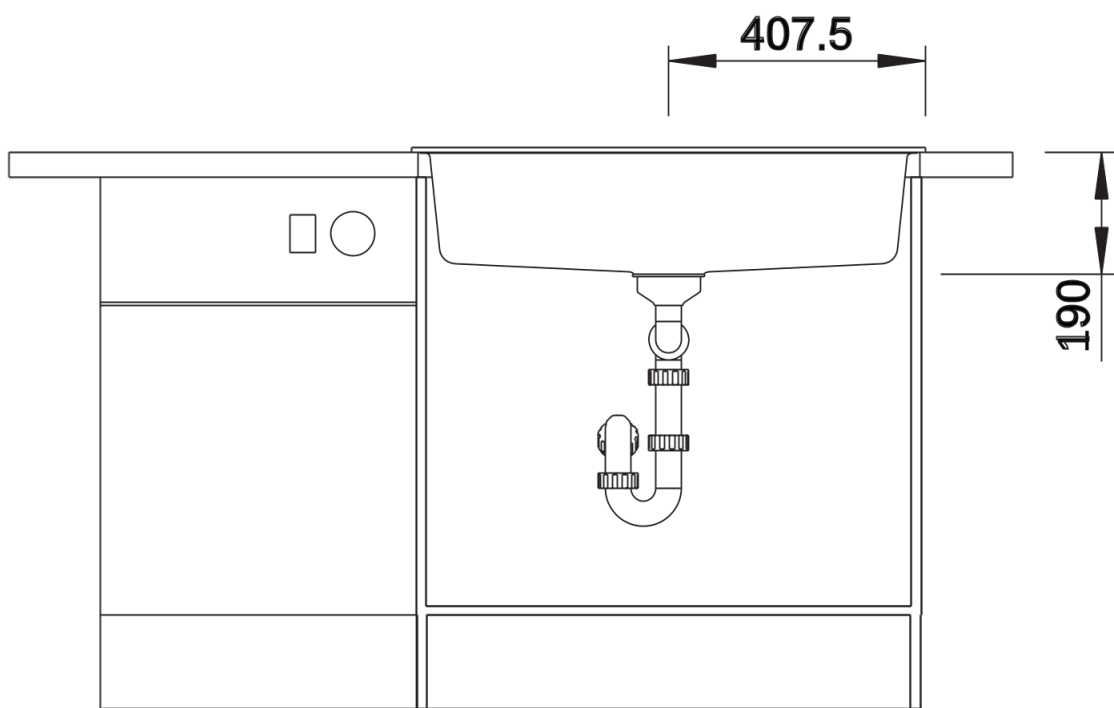
Szczegóły



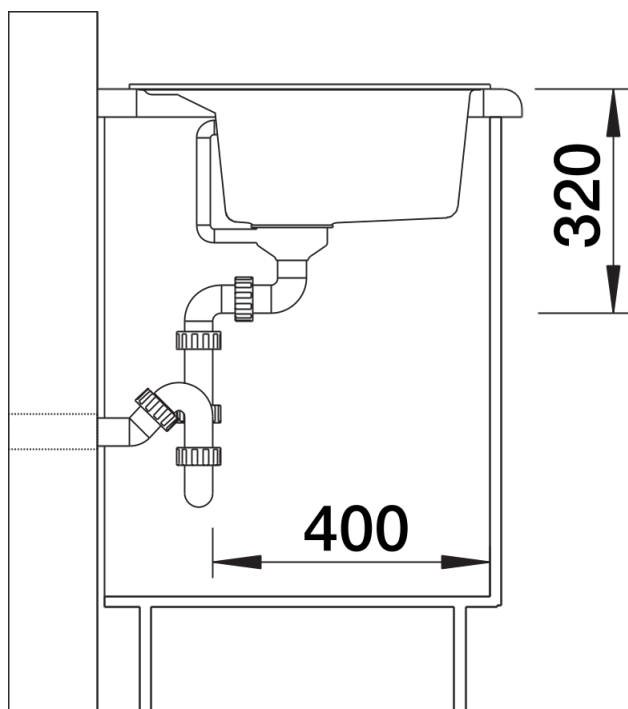
Widok



Wycięcie



Widok z przodu



Widok z boku