

Arkusz danych produktu DALAGO 45-F

Nr art. 525870

Zalety



- Duża komora zapewniająca komfort w niewielkiej kuchni
- Długa listwa na baterię chroni blat przed zachlapaniem
- Nowoczesne wzornictwo o prostych liniach

Kolory



Dostępne kolory

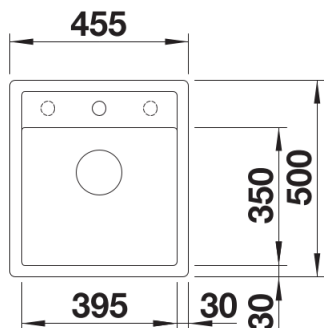
- czarny
- antracyt
- szarość skały
- wulkaniczny szary
- biały
- delikatny biały
- kawowy

SILGRANIT czarny

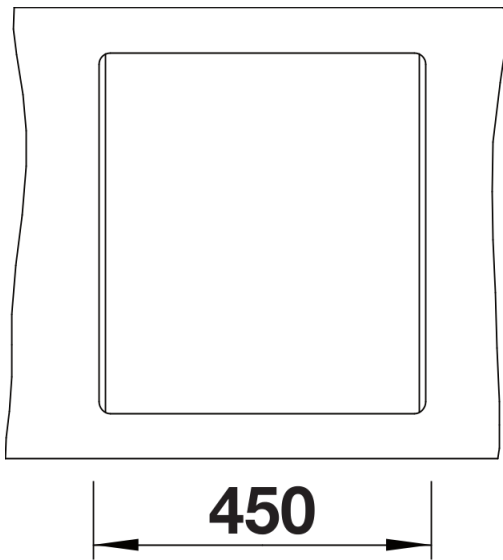
Zakres dostawy

- armatura przelewowo-odpływowa
- korek z sitkiem 3 ½" ze sterowaniem korkiem automatycznym (pokrętko)

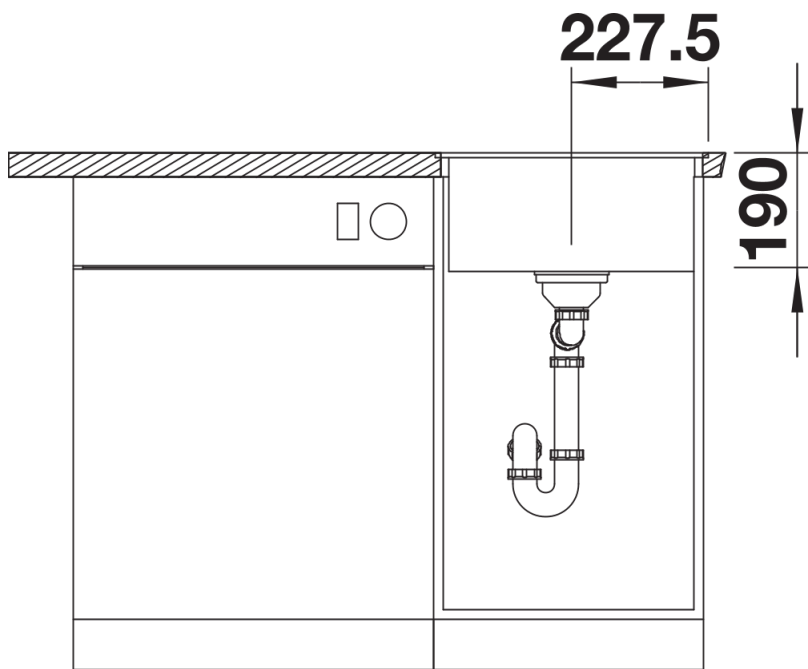
Szczegóły



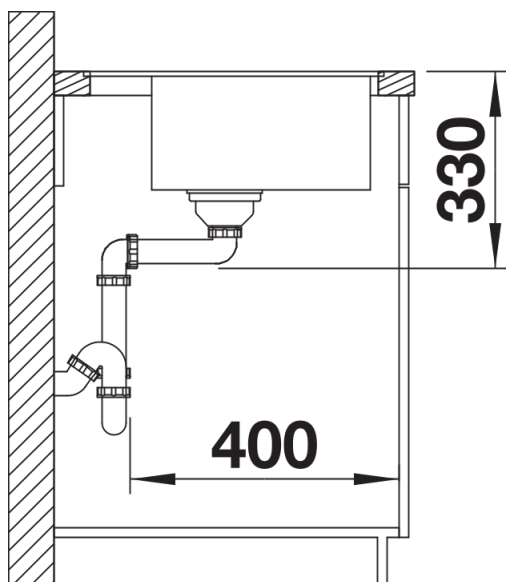
Widok



Wycięcie



Widok z przodu



Widok z boku