

Arkusz danych produktu DARAS-S-F

Nr art. 521752

Zalety



- Do montażu przy oknie
- Łatwa obsługa: wystarczy wysunąć do góry i odłożyć na bok
- Z wyciąganą wylewką
- Model podstawowy
- Dopasowana do małych zlewozmywaków
- Kąt obrotu wylewki 80°
- Minimalny odstęp pomiędzy zlewozmywakiem a skrzydłem okna: 4 cm

Kolory



Dostępne kolory
chrom

galvanic chrom

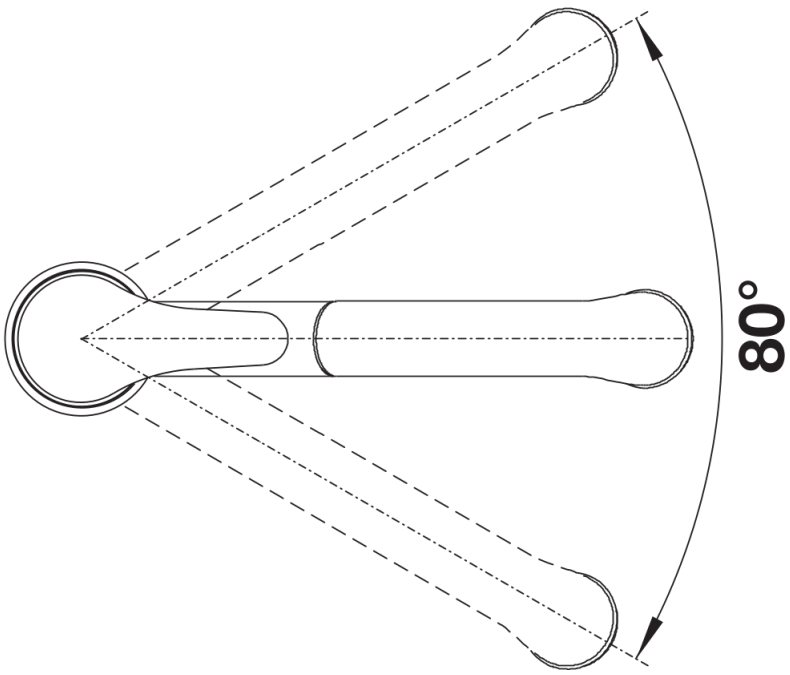
Wskazówki dotyczące planowania

- * Minimalny odstęp pomiędzy zlewozmywakiem a skrzydłem okna: 4 cm.

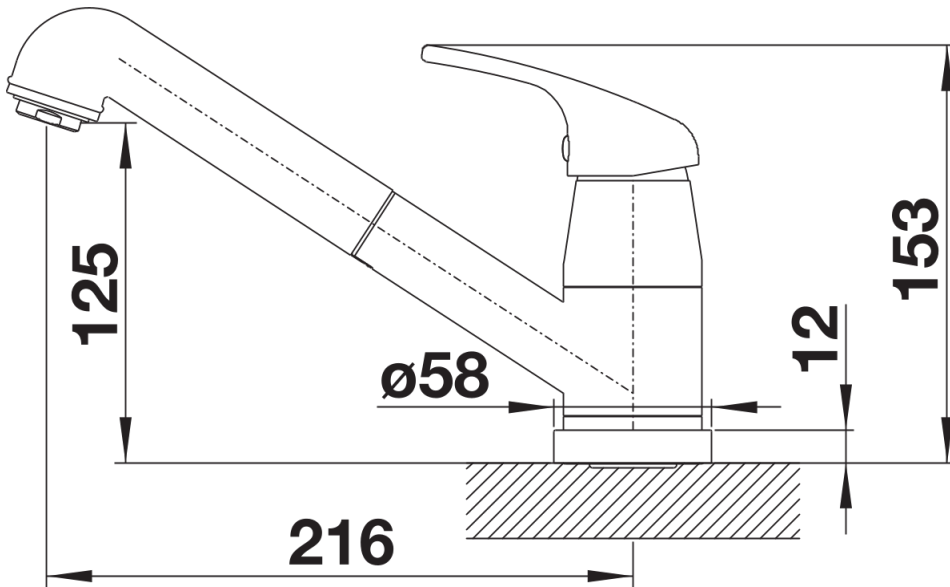
Zakres dostawy

- Kąt obrotu wylewki 80°
- Wymagany otwór pod baterię o średnicy 35 mm
- Głowica ceramiczna
- Opatentowany regulator strumienia znacznie zmniejszający osadzanie się kamienia na główce baterii
- Wylewka wykonana z tworzywa sztucznego
- Nylonowa osłona węża wylewki
- Obciążnik węża wylewki
- Elastyczne węże przyłączeniowe o długości 950 mm z nakrętką $\frac{3}{8}$ "
- Płyta usztywniająca zwiększa stabilność baterii przy montażu ze zlewozmywakami stalowymi
- Wyposażona w zawór zwrotny zapobiegający cofaniu się wody, zgodnie z normą EN 1717

Szczegóły



Zakres obrotu



Widok z boku