

## Arkusz danych produktu DALAGO 8-F

Nr art. 516639

### Zalety

---



- Duża komora zapewnia przestrzeń do przygotowywania posiłków i zmywania naczyń
- Długa listwa na baterię chroni blat przed zachlapaniem
- Nowoczesne wzornictwo o przejrzystych liniach
- Do montażu na równi z blatem

## Kolory

---



Dostępne kolory

czarny

antracyt

szarość skały

wulkaniczny szary

biały

delikatny biały

kawowy

SILGRANIT antracyt

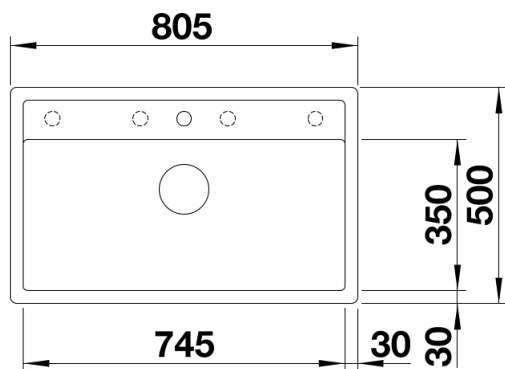
## Zakres dostawy

---

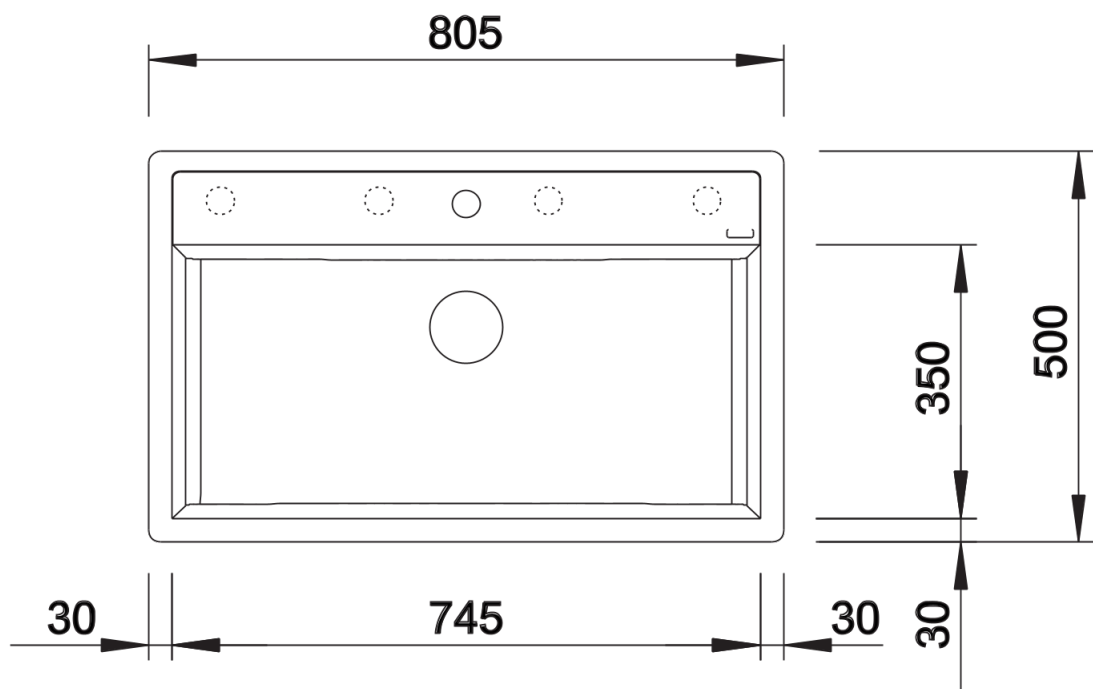
- armatura przelewowo-odpływowa
- korek z sitkiem 3 ½" ze sterowaniem korkiem automatycznym (pokrętło)

## Szczegóły

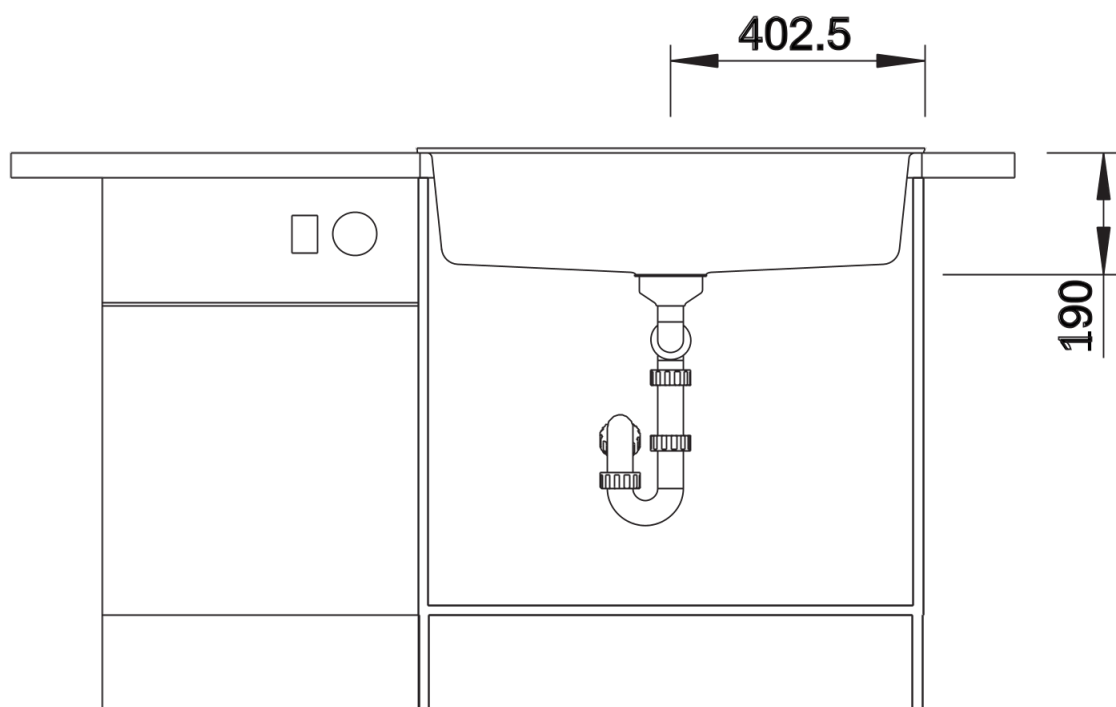
---



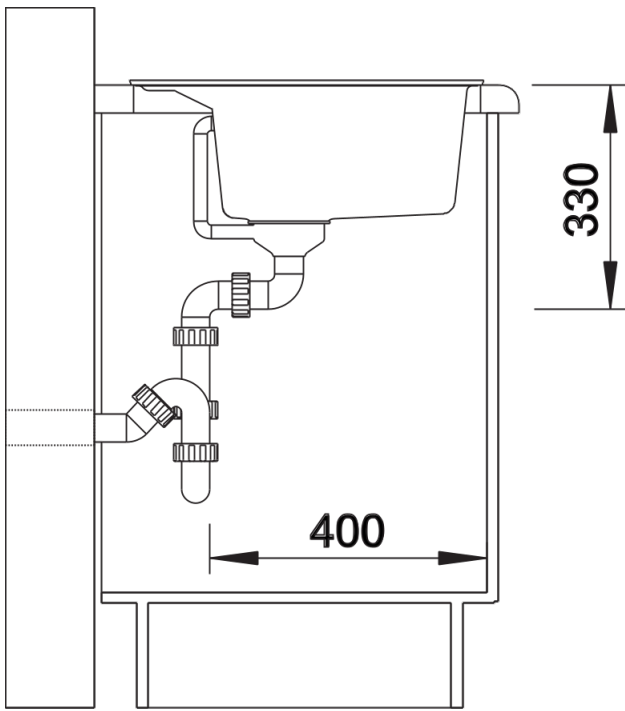
## Widok



Wycięcie



Widok z przodu



Widok z boku