

Arkusz danych produktu DALAGO 5-F

Nr art. 518530

Zalety



- Duża komora zapewniająca maksymalny komfort w niewielkiej kuchni
- Długa listwa na baterię chroni blat przed zachlapaniem
- Nowoczesne wzornictwo o prostych liniach

Kolory



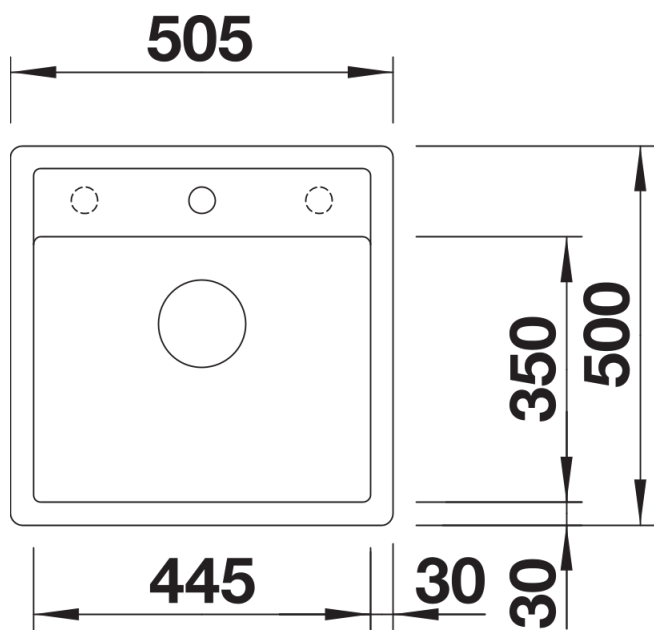
Dostępne kolory
czarny
antracyt
szarość skały
wulkaniczny szary
biały
delikatny biały
kawowy

SILGRANIT antracyt

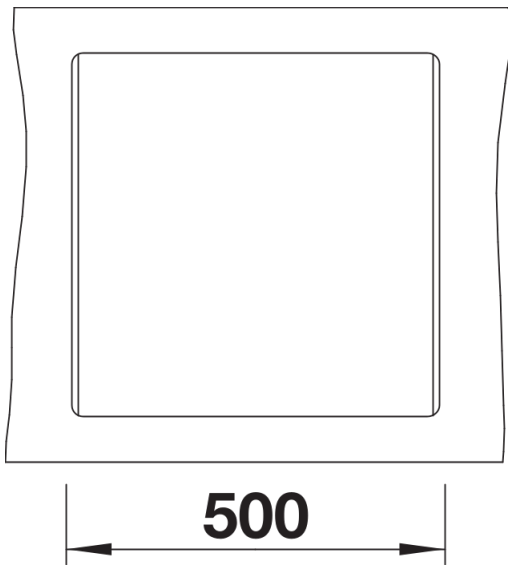
Zakres dostawy

- armatura przelewowo-odpływowa
- korek z sitkiem 3 ½" ze sterowaniem korkiem automatycznym (pokrętko)

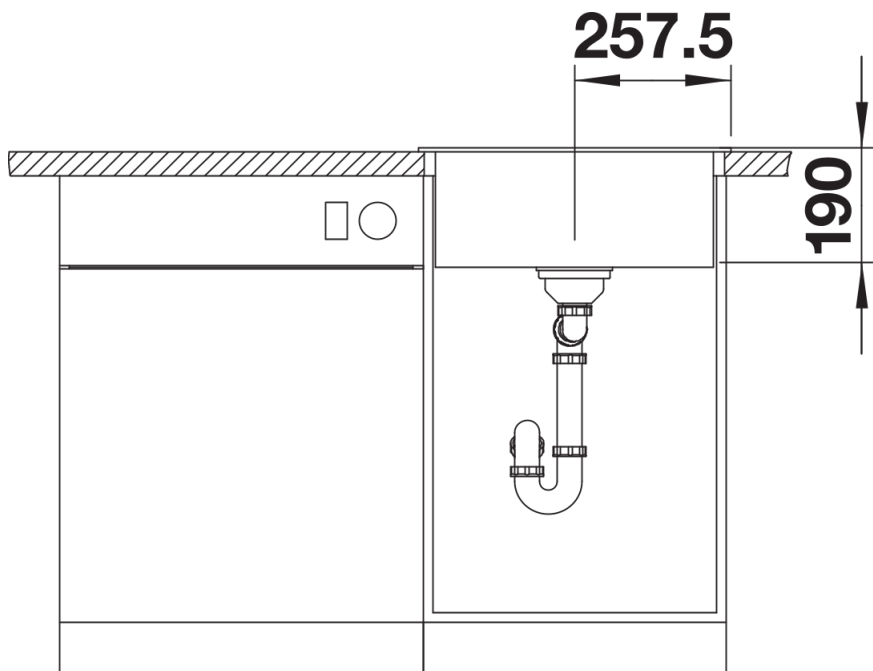
Szczegóły



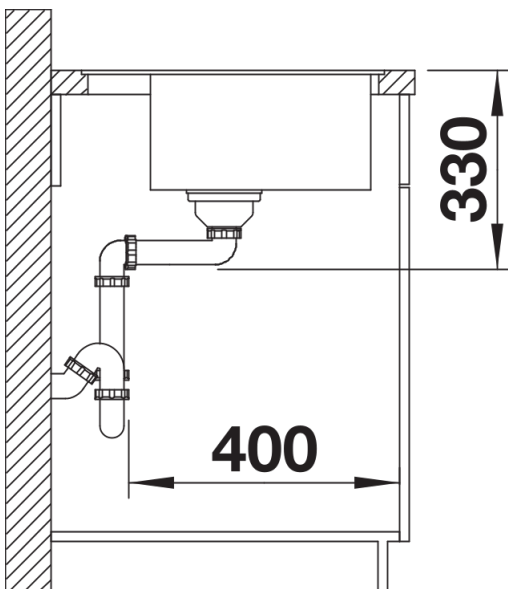
Widok



Wycięcie



Widok z przodu



Widok z boku