

Arkusz danych produktu DARAS-S

Nr art. 517731

Zalety



- Ponadczasowa, klasyczna bateria kuchenna
- Długa i wysoka wylewka
- Wyciągana wylewka
- Przeznaczona do niewielkich zlewozmywaków
- Kolorystycznie dopasowana do zlewozmywaków i komór z kompozytu SILGRANIT

Kolory



Dostępne kolory
chrom

galvanic chrom

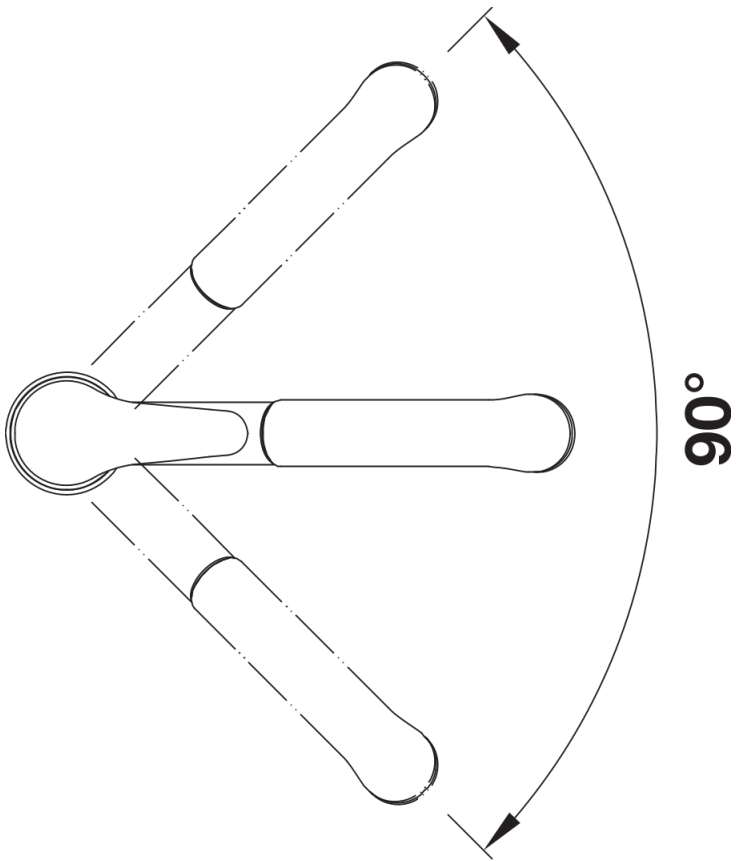
Wskazówki dotyczące planowania

- W przypadku montażu baterii, dźwigni korka automatycznego lub dozownika w blatach kamiennych, z konglomeratu lub w zlewozmywakach ceramicznych należy zastosować elastyczną taśmę uszczelniającą

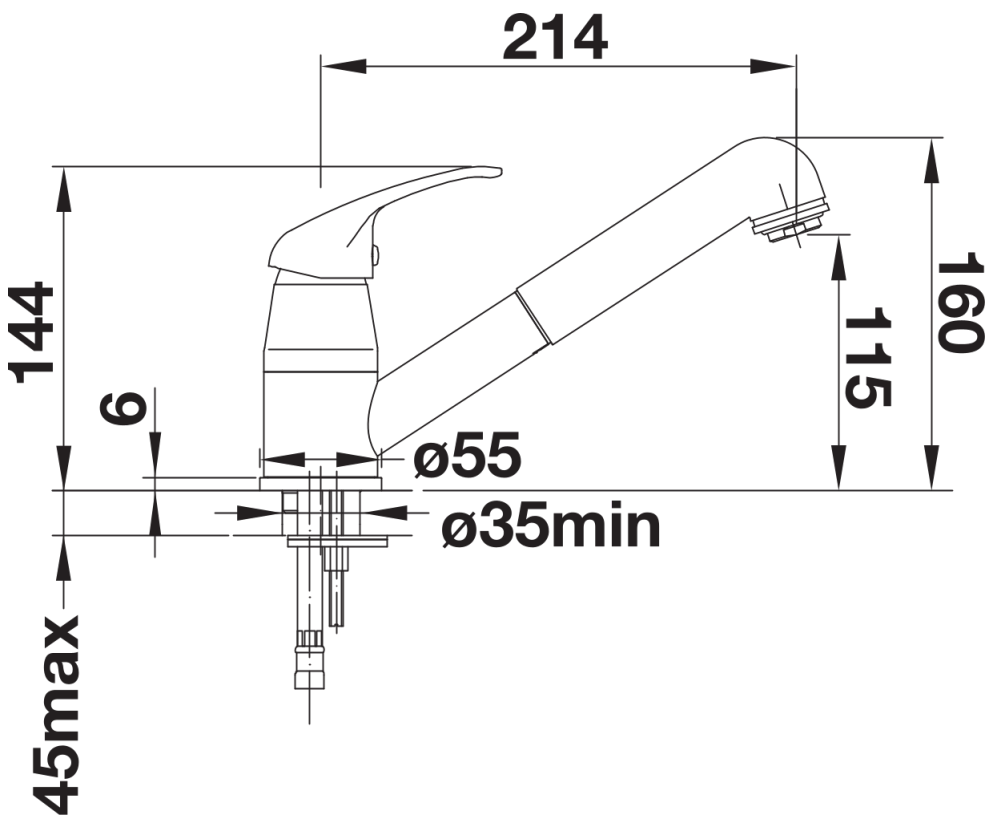
Zakres dostawy

- Kąt obrotu wylewki 90°
- Wymagany otwór pod baterię o średnicy 35 mm
- Głowica ceramiczna
- Opatentowany regulator strumienia znacznie zmniejszający osadzanie się kamienia na główce baterii
- Wylewka wykonana z tworzywa sztucznego
- Nylonowa osłona węża wylewki
- Obciążnik węża wylewki
- Elastyczne węże przyłączeniowe o długości 500 mm z nakrętką $\frac{3}{8}$ "
- Płyta usztywniająca zwiększa stabilność baterii przy montażu ze zlewozmywakami stalowymi
- Wyposażona w zawór zwrotny zapobiegający cofaniu się wody, zgodnie z normą EN 1717

Szczegóły



Zakres obrotu



Widok z boku