

Arkusz danych produktu ELOSCOPE-F II

Nr art. 516672

Zalety



- Do montażu przy oknie
- Minimalistyczne wzornictwo do nowoczesnych aranżacji kuchni
- Wysoka wylewka ułatwia napełnianie garnków i wazonów
- Łatwe opuszczanie
- Minimalna odległość pomiędzy złożoną baterią a skrzydłem okna powinna wynosić 3 cm
- Standardowe otwory (2 x 35 mm) dla baterii i dźwigni sterującej

Kolory



Dostępne kolory
chrom

galvanic chrom

Wskazówki dotyczące planowania

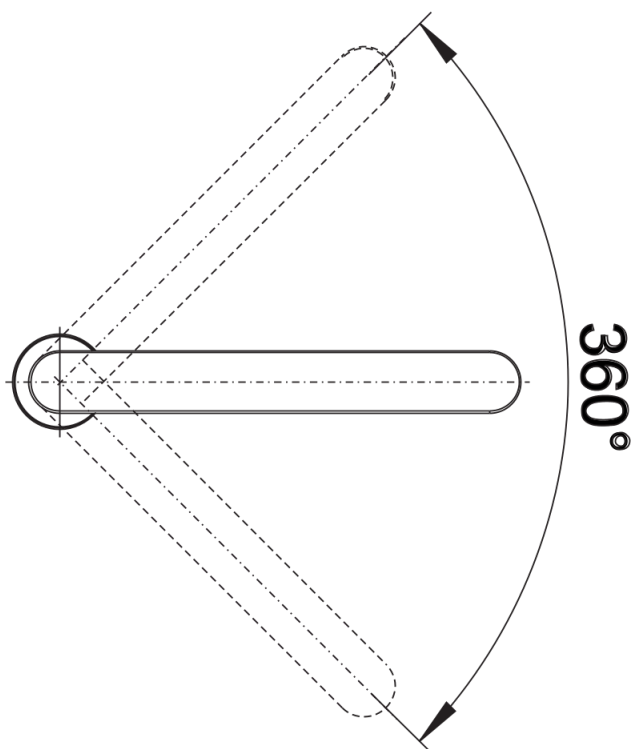
- Minimalny odstęp od środka otworu na baterię do środka otworu na pokrętło: 70 mm.
-
Maksymalny odstęp od środka otworu na baterię do środka otworu na pokrętło: 500 mm.
-
Głębokość montażowa BLANCO ELOSCOPE-F II wynosi 470 mm.
W przeciwnym razie może nastąpić kolizja z sortownikiem, bojlerem itp.
Minimalny odstęp pomiędzy zlewozmywakiem a skrzydłem okna wynosi 3 cm.

W przypadku montażu baterii, dźwigni korka automatycznego lub dozownika w blatach kamiennych, z konglomeratu lub w zlewozmywakach ceramicznych należy zastosować elastyczną taśmę uszczelniającą.

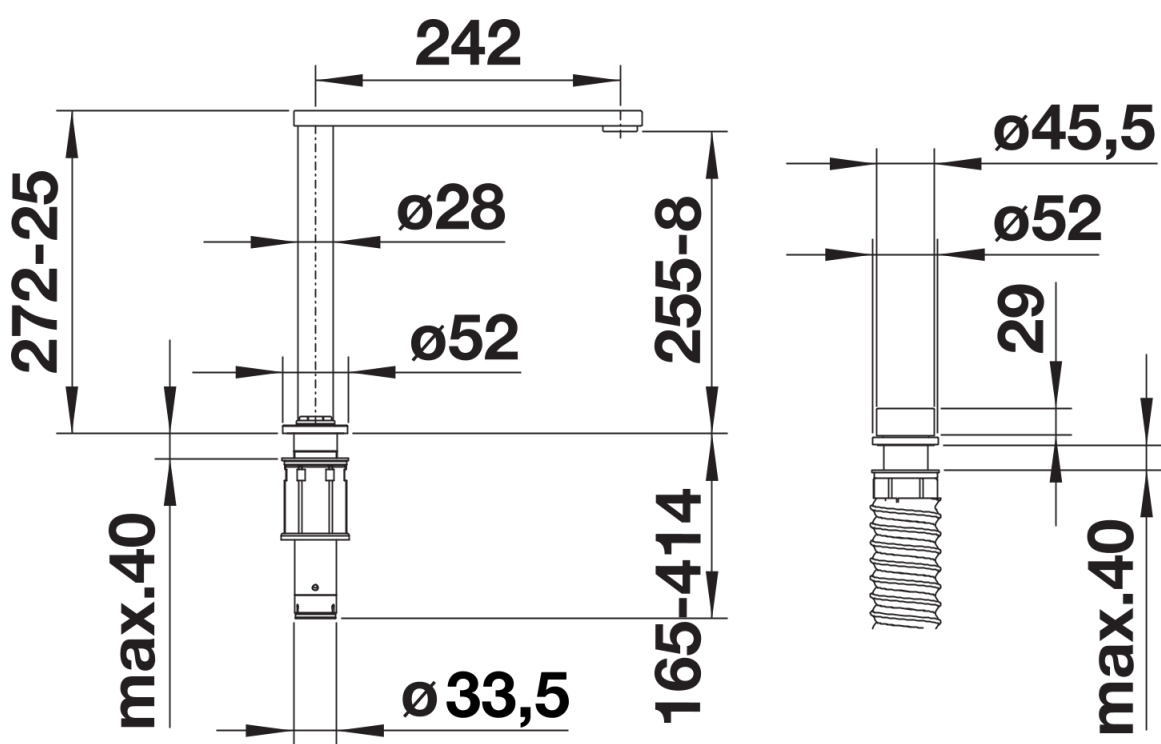
Zakres dostawy

- Wylewka obracana o 360° zapewnia większy zasięg
- Wymagane 2 otwory pod baterię i pokrętło o średnicy 35 mm
- Głowica ceramiczna
- Opatentowany regulator strumienia znacznie zmniejszający osadzanie się kamienia na główce baterii
- Elastyczne węże przyłączeniowe o długości 700 mm z nakrętką $\frac{3}{8}$ "
- Płyta usztywniająca zwiększa stabilność baterii przy montażu ze zlewozmywakami stalowymi
- Nie jest przeznaczona do montażu ze zlewozmywakami IF/A

Szczegóły



Zakres obrotu



Widok z boku