

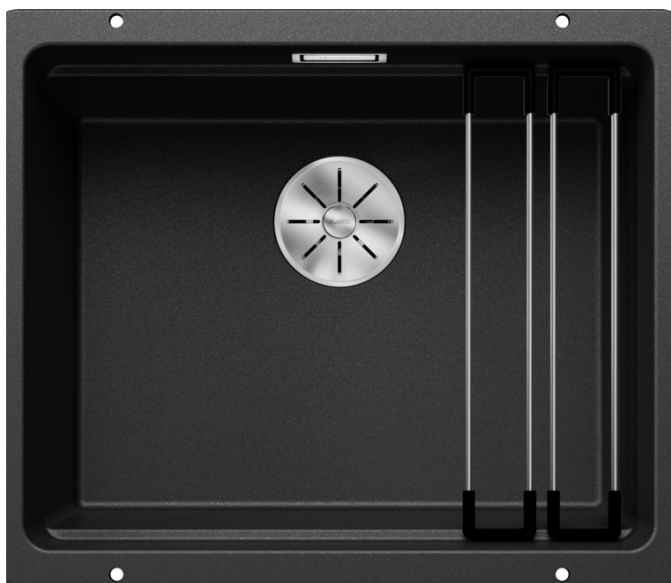
Arkusz danych produktu ETAGON 500-U

Nr art. 522227

Zalety



- Obszerna piętrowa komora dodatkowo zwiększa funkcjonalność
- Dodatkowy poziom oznacza jeszcze więcej praktycznych zastosowań
- Inteligentny system z wszechstronnymi szynami ETAGON
- Wysokiej jakości funkcjonalne wyposażenie: zakryty przelew C-overflow i system odpływowy InFino, eleganckie i łatwe w utrzymaniu czystości
- Do montażu podwieszanego, idealnego w przypadku granitowych blatów



Dostępne kolory
czarny
antracyt
szarość skały
wulkaniczny szary
biały
delikatny biały
tartufo
kawowy

SILGRANIT antracyt

Wskazówki dotyczące planowania

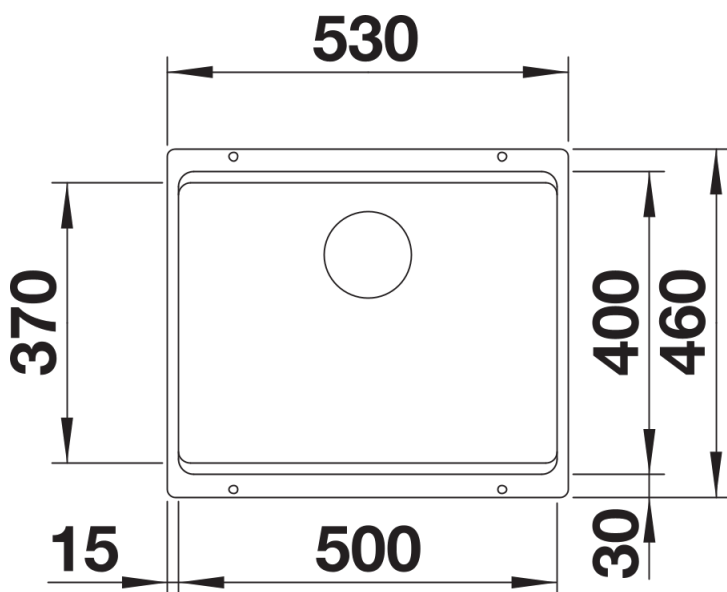
- Promień wycięcia: 20 mm

Zakres dostawy

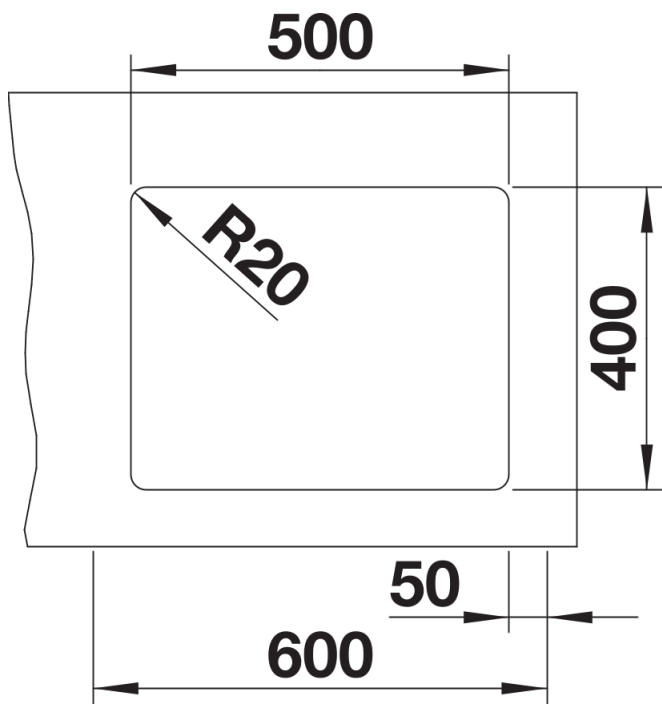
- 2 szyny ETAGON ze stali szlachetnej
- armatura przelewowo-odpływowa
- korek z sitkiem 3 ½" InFino
- zestaw montażowy

234164 - Zestaw szyn ETAGON

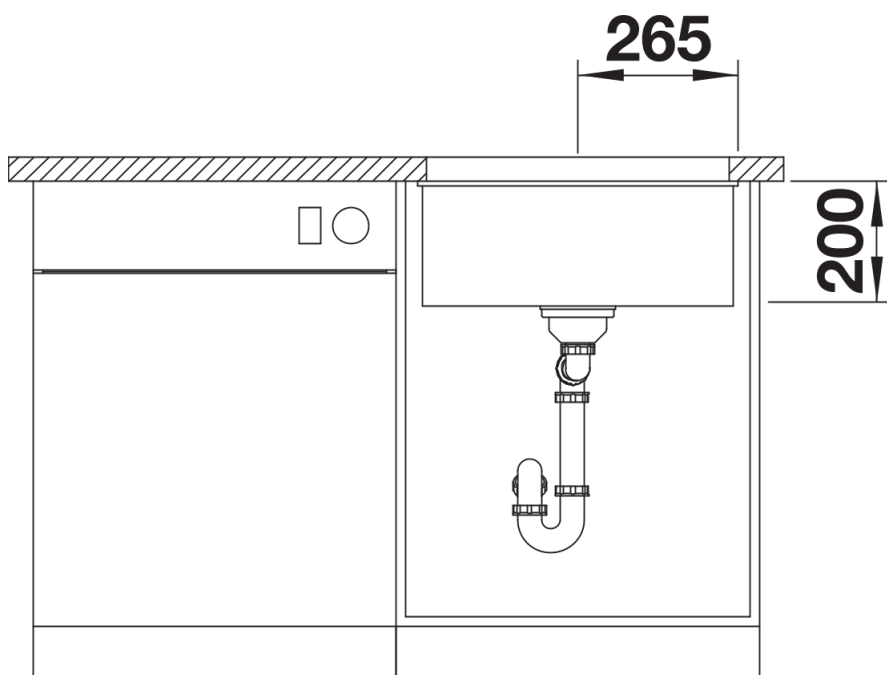
Szczegóły



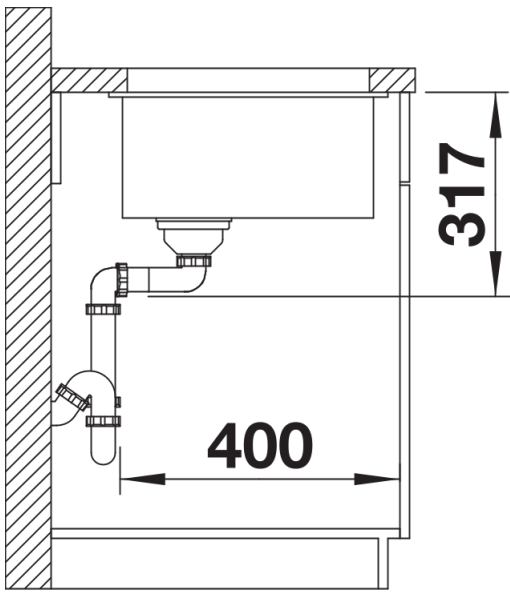
Widok



Wycięcie



Widok z przodu



Widok z boku