

Arkusz danych produktu LANORA-S

Nr art. 523123

Zalety



- Bateria kuchenna wykonana ze stali szlachetnej, powierzchnia szczotkowana
- Proste wzornictwo pasujące do nowoczesnych kuchni
- Wysoka wylewka ułatwia napełnianie garnków i wazonów
- Większa swoboda projektowania w przypadku montażu przed tylną ścianą dzięki dźwigni mieszacza z pionowym ustawieniem zerowym
- Oszczędność energii: podstawowe ustawienie dźwigni w położeniu "zimny start"

Kolory



Dostępne kolory

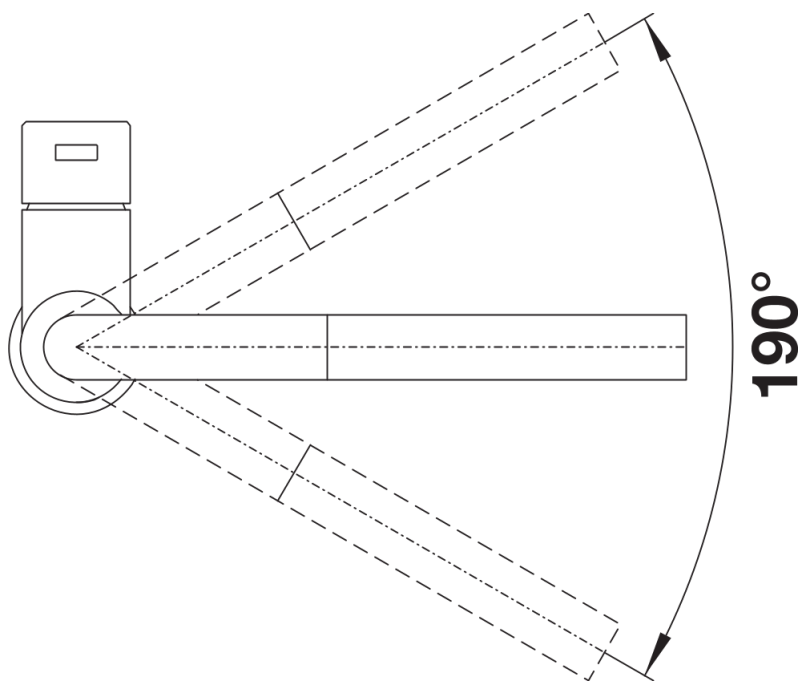
stal szlachetna szczotkowana

lita stal szlachetna szczotkowana

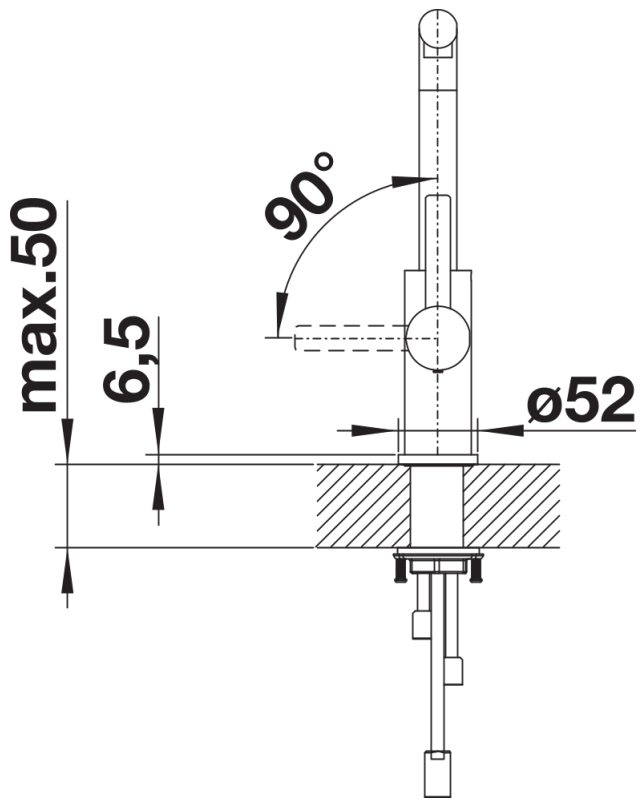
Zakres dostawy

- Wylewka obracana o 190° zapewnia większy zasięg
- Wymagany otwór pod baterię o średnicy 35 mm
- Głowica ceramiczna
- Opatentowany regulator strumienia znacznie zmniejszający osadzanie się kamienia na główce baterii
- Metalowa wylewka
- Nylonowa osłona węża wylewki
- Obciążnik węża wylewki
- Elastyczne węże przyłączeniowe o długości 700 mm z nakrętką $\frac{3}{8}$ "
- Płyta usztywniająca zwiększa stabilność baterii przy montażu ze zlewozmywakami stalowymi
- Wyposażona w zawór zwrotny zapobiegający cofaniu się wody, zgodnie z normą EN 1717

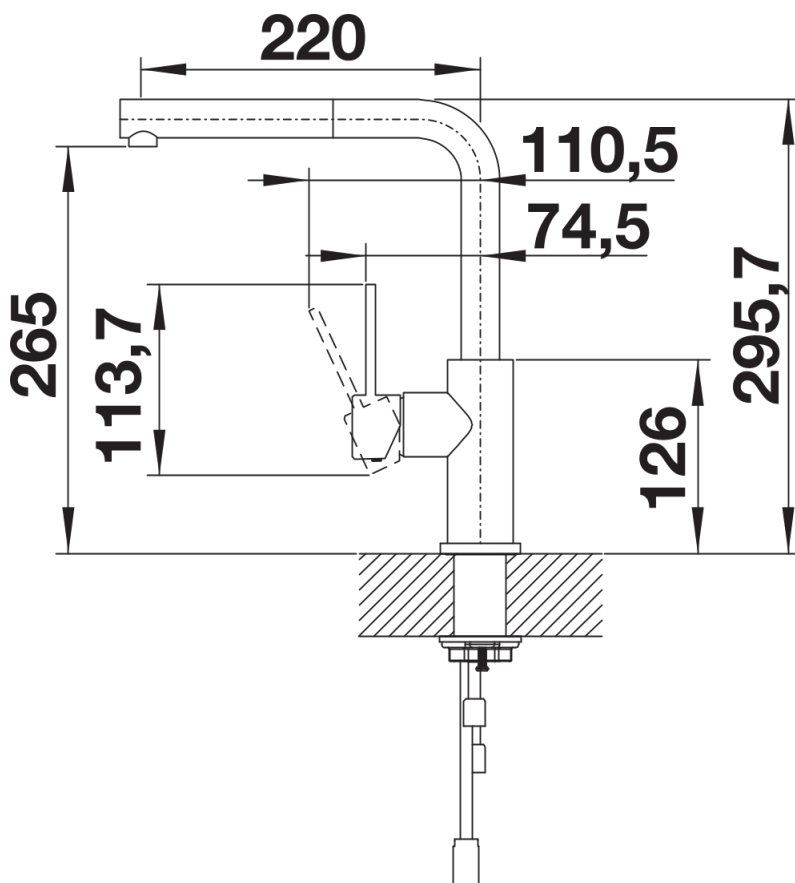
Szczegóły



Zakres obrotu



Dźwignia 2D, widok z boku



Widok z boku