

Arkusz danych produktu LANTOS 9 E-IF

Nr art. 516277

Zalety



- Szeroka gama zlewozmywaków o przejrzystych kształtach
- Płaska elegancka krawędź IF umożliwia montaż wpuszczany lub na równi z blatem
- Kompaktowy ociekacz
- Z korkiem 3 ½" wyposażonym w sitko ze stali szlachetnej
- Z korkiem automatycznym

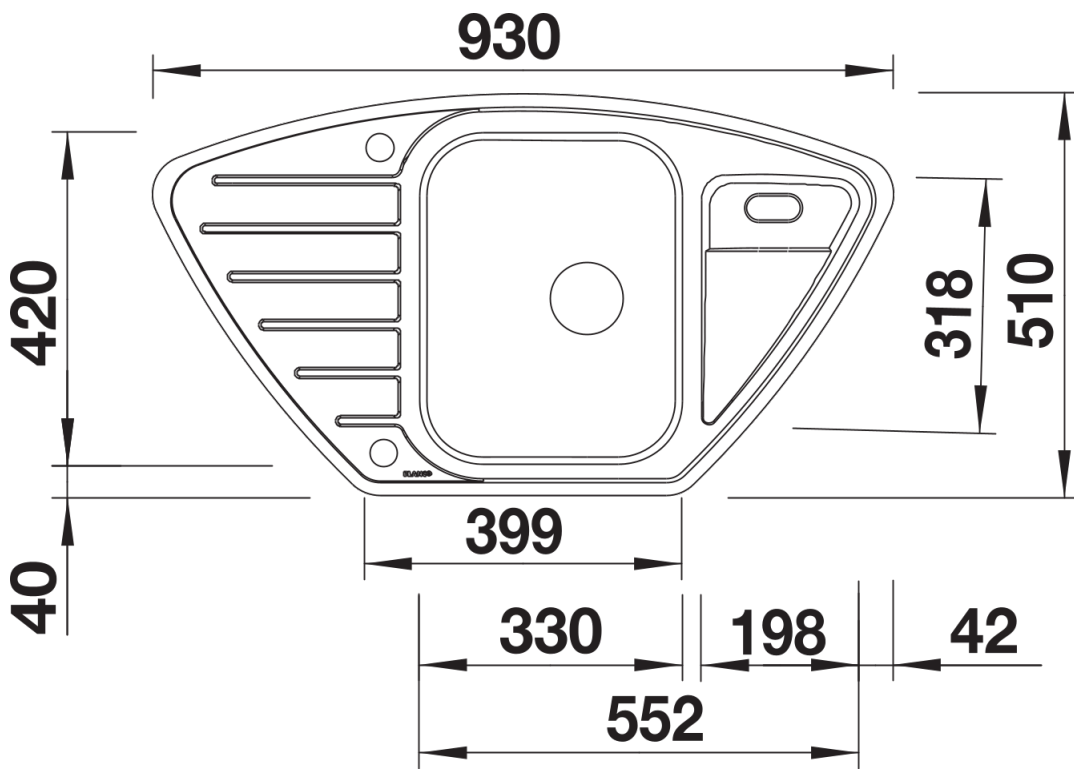
Wskazówki dotyczące planowania

- Szablony wycięć dla wszystkich sposobów montażu znajdują się na stronie internetowej
Uwaga: w przypadku montażu w szafce narożnej o szerokości 60 cm, należy podciąć ściankę szafki dolnej w celu podłączenia dodatkowego odpływu komory. Zmywarę można ustawić po lewej stronie zlewozmywaka.

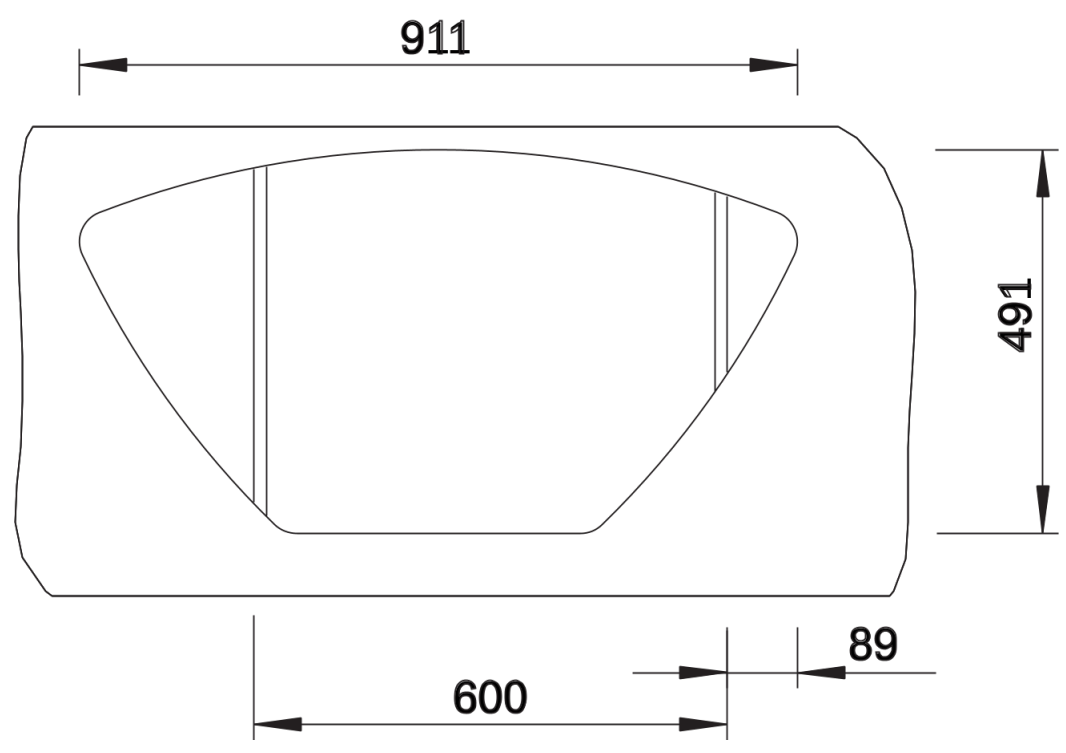
Zakres dostawy

- armatura przelewowo-odpływowa
- korek z sitkiem 3 ½" ze sterowaniem korkiem automatycznym (pokrętło)

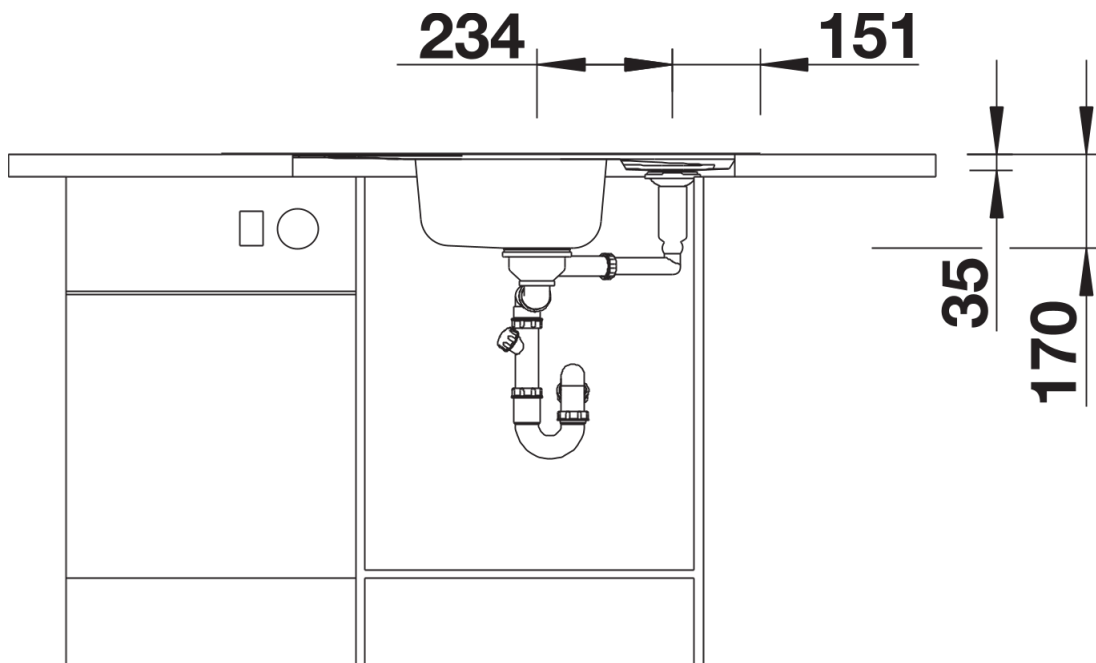
Szczegóły



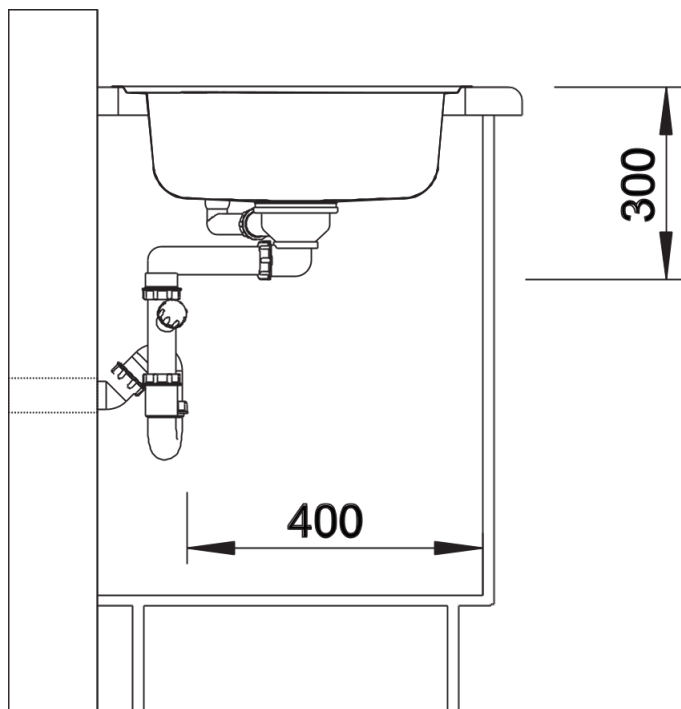
Widok



Wycięcie



Widok z przodu



Widok z boku