

Arkusz danych produktu LARESSA-F dźwignia z prawej strony

Nr art. 521545

Zalety



- Nowoczesna bateria kuchenna do montażu przy oknie
- Wygodny mechanizm umożliwia złożenie baterii na bok
- Ciche składanie i pewna blokada
- Wymiary wylewki umożliwiają umieszczenie jej całkowicie w komorze
- Dźwignia umieszczona z boku, z lewej lub z prawej strony
- Wysoka wylewka ułatwia napełnianie garnków i wazonów
- Minimalny odstęp pomiędzy zlewozmywakiem a skrzydłem okna: 6,5 cm

Kolory



Dostępne kolory

chrom

galvanic chrom

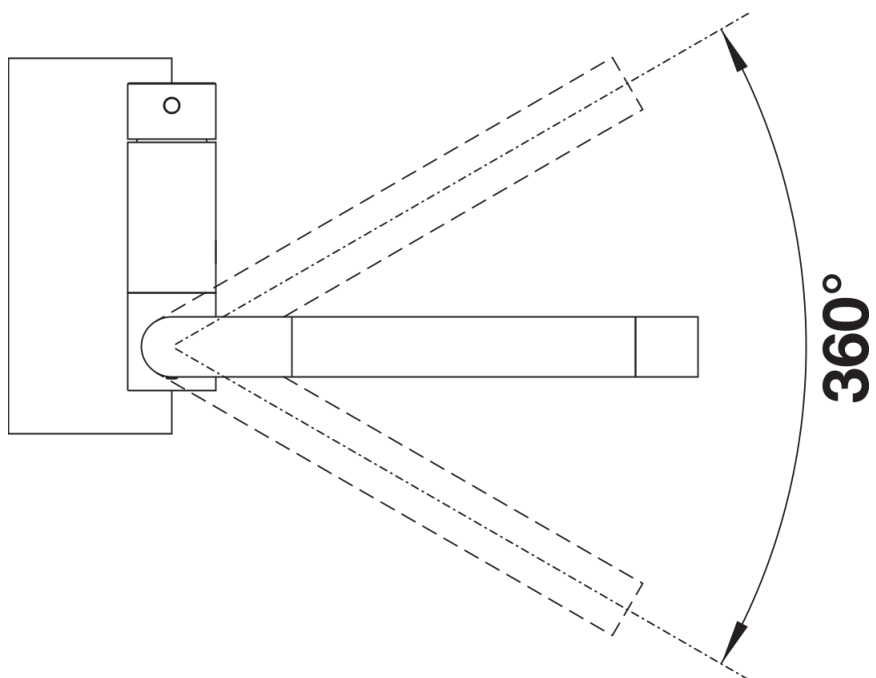
Wskazówki dotyczące planowania

- *Minimalna odległość pomiędzy zlewozmywakiem a skrzydłem okna to 6,5 cm.

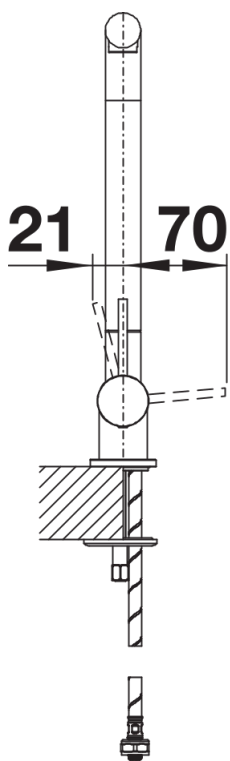
Zakres dostawy

- Wylewka obracana o 360° zapewnia większy zasięg
- Wymagany otwór pod baterię o średnicy 35 mm
- Głowica ceramiczna
- Opatentowany regulator strumienia znacznie zmniejszający osadzanie się kamienia na główce baterii
- Elastyczne węże przyłączeniowe o długości 500 z nakrętką $\frac{3}{8}$ "
- Płyta usztywniająca zwiększa stabilność baterii przy montażu ze zlewozmywakami stalowymi

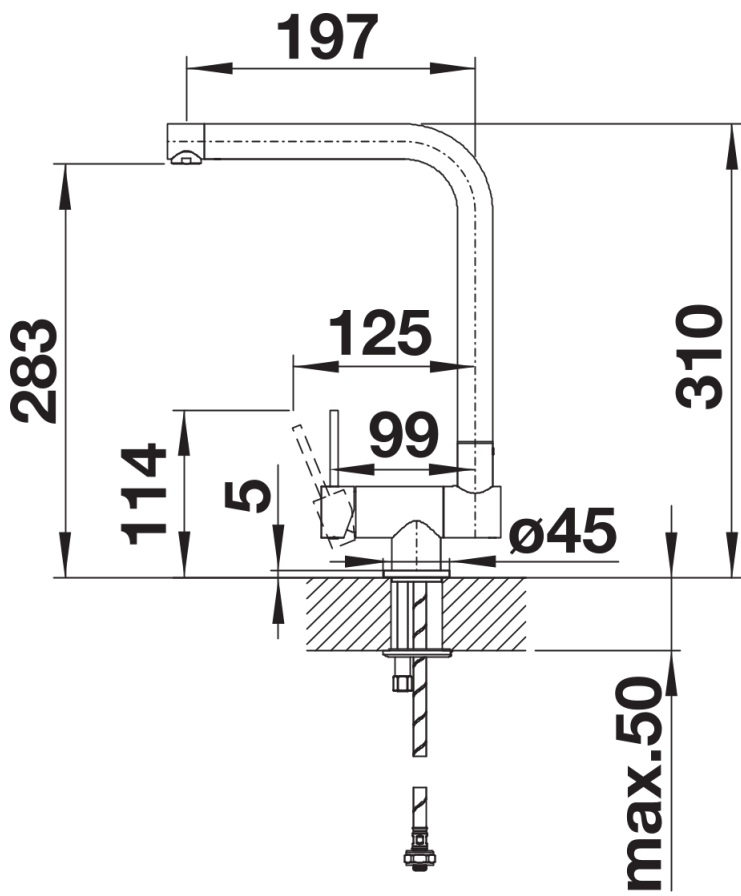
Szczegóły



Zakres obrotu



Dźwignia 2D, widok z boku



Widok z boku