

Arkusz danych produktu LEGRA XL 6 S

Nr art. 523331

Zalety



- Klasyczny wygląd połączony z nowoczesną funkcjonalnością
- Obszerna komora główna
- Maksymalny wymiar komory XL zapewnia jeszcze więcej miejsca do zmywania
- Możliwy montaż odwracalny

Kolory



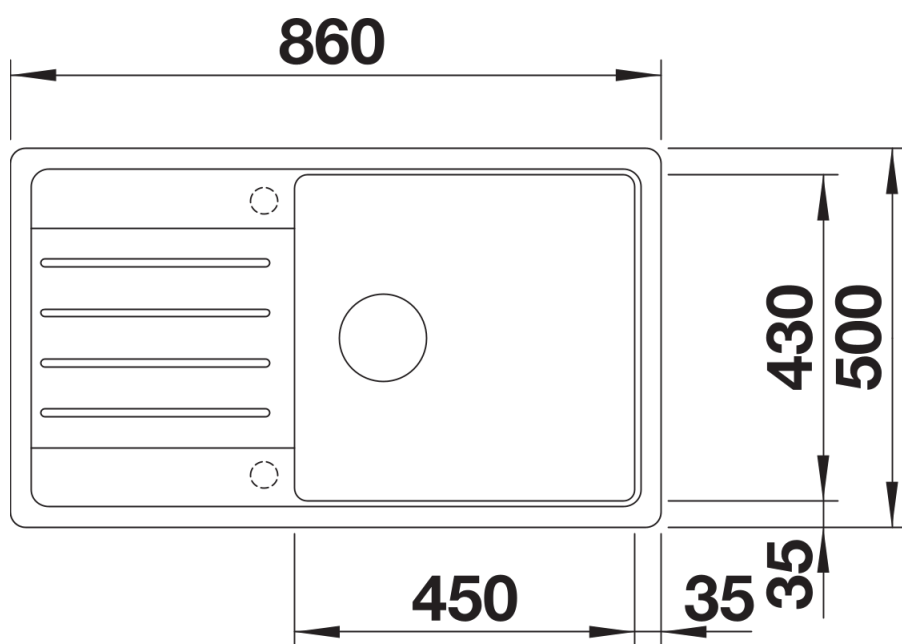
Dostępne kolory
czarny
antracyt
wulkaniczny szary
biały
delikatny biały
kawowy

SILGRANIT kawowy

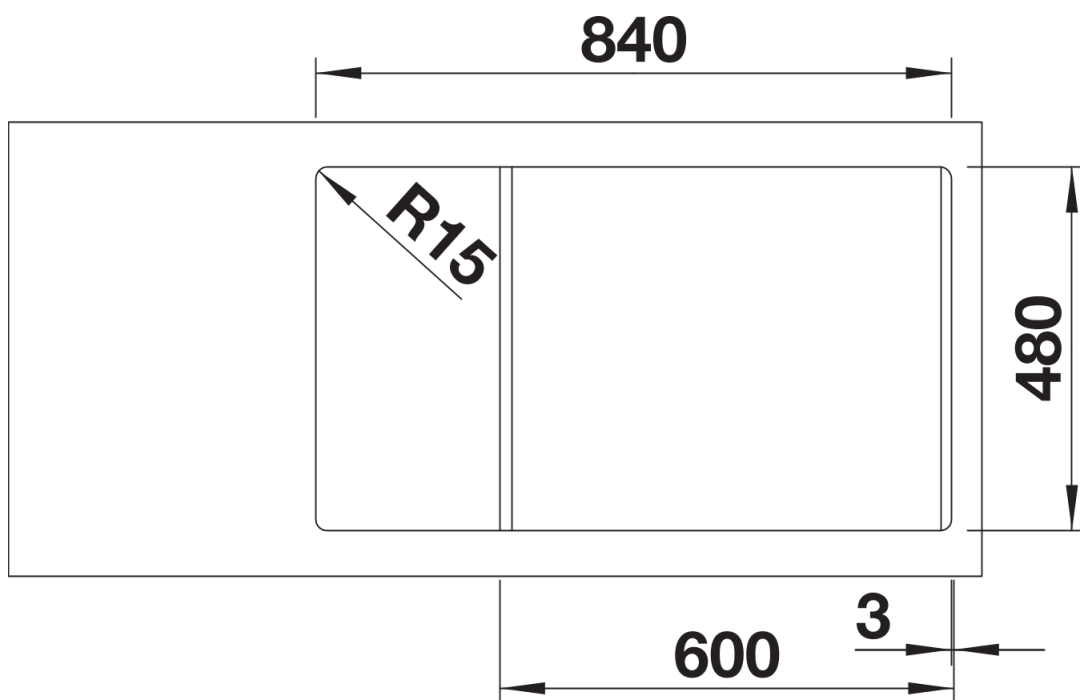
Zakres dostawy

- armatura przelewowo-odpływowa korek z sitkiem 3 ½"

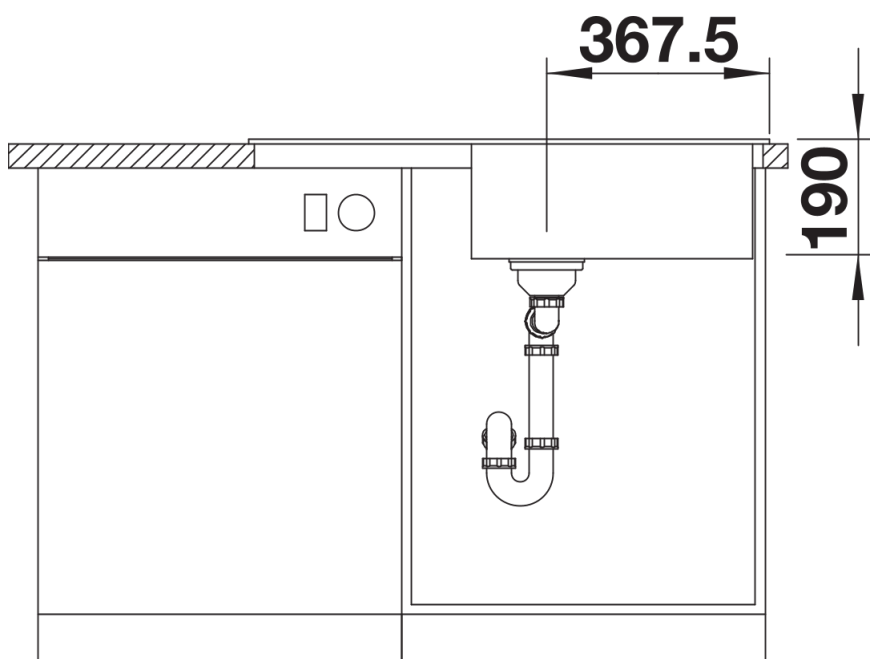
Szczegóły



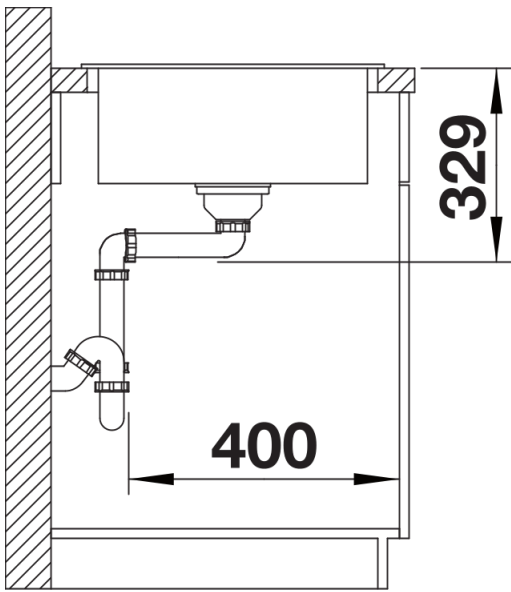
Widok



Wycięcie



Widok z przodu



Widok z boku