

## Arkusz danych produktu LINUS-F

Nr art. 514025

### Zalety

---



- Do montażu przy oknie
- Minimalistyczne wzornictwo
- Łatwa obsługa: wystarczy pionowo wyciągnąć do góry i odłożyć na bok
- Wysoka wylewka ułatwia napełnianie garnków i wazonów
- Kąt obrotu wylewki 360
- Odległość między baterią i skrzydłem okna powinna wynosić nie mniej niż 2,5 cm

## Kolory

---



galvanic chrom

Dostępne kolory  
chrom

## Wskazówki dotyczące planowania

---

- \* Odległość między baterią i skrzydłem okna powinna wynosić nie mniej niż 2,5 cm.

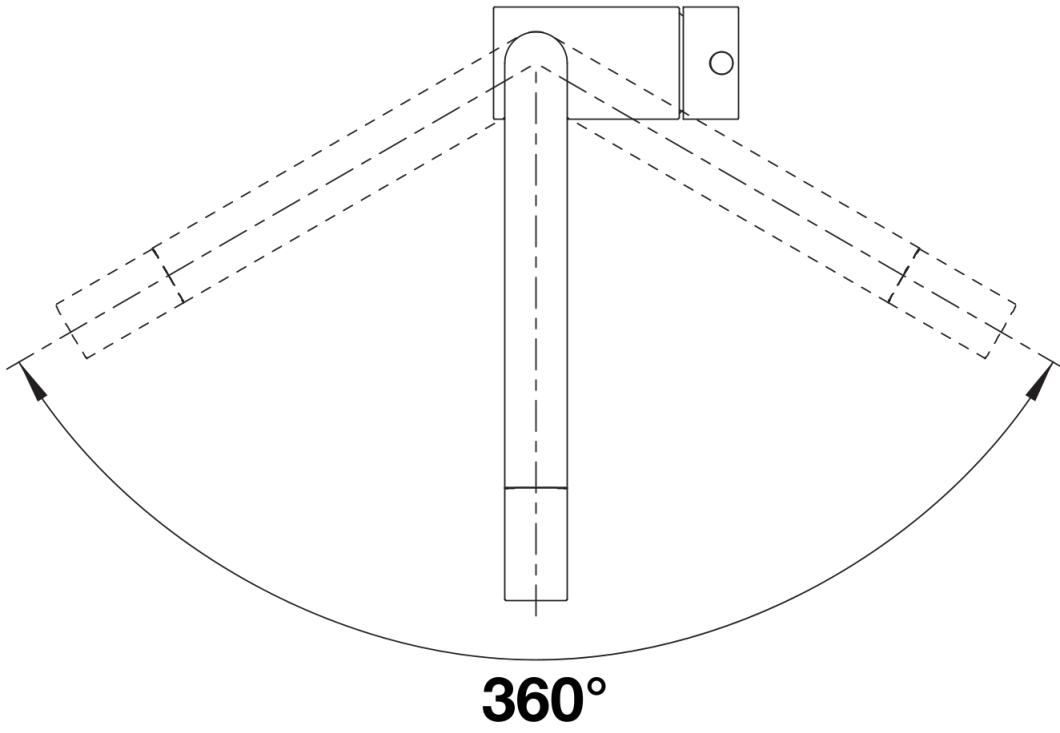
## Zakres dostawy

---

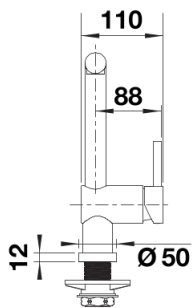
- Wylewka obracana o 360° zapewnia większy zasięg
- Wymagany otwór pod baterię o średnicy 35 mm
- Głowica ceramiczna
- Opatentowany regulator strumienia znacznie zmniejszający osadzanie się kamienia na główce baterii
- Elastyczne węże przyłączeniowe o długości 950 mm z nakrętką  $\frac{3}{8}$ "
- Płyta usztywniająca zwiększa stabilność baterii przy montażu ze zlewozmywakami stalowymi

## Szczegóły

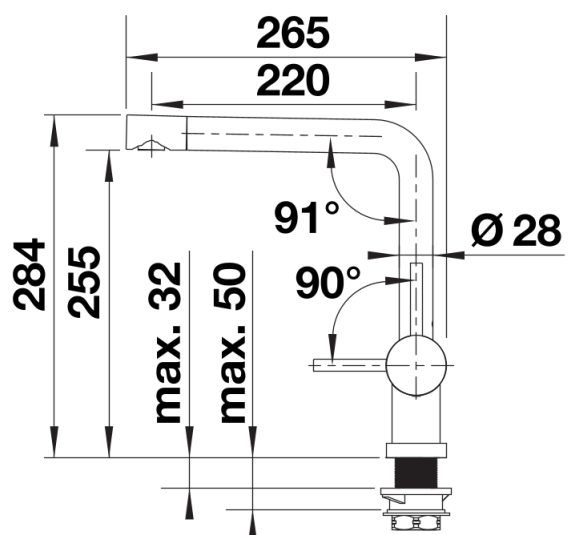
---



Zakres obrotu



Dźwignia 2D, widok z boku



Widok z boku