

Arkusz danych produktu LINUS-S

Nr art. 512402

Zalety



- Minimalistyczny design
- Wyciągana wylewka
- Wysokiej jakości metalowa wylewka

Kolory



Dostępne kolory
chrom

galvanic chrom

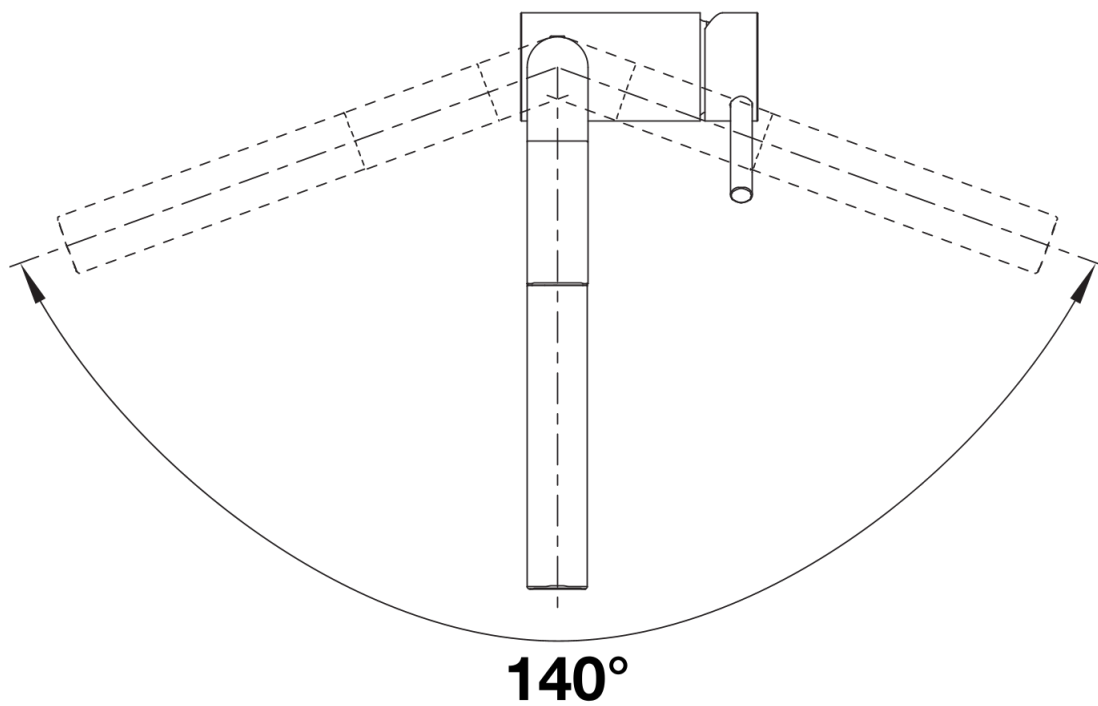
Wskazówki dotyczące planowania

- W wersji niskociśnieniowej z regulatorem przepływu do ochrony bojlera.

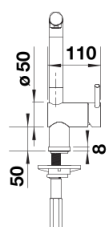
Zakres dostawy

- Wylewka obracana o 140° zapewnia większy zasięg
- Wymagany otwór pod baterię o średnicy 35 mm
- Głowica ceramiczna
- Opatentowany regulator strumienia znacznie zmniejszający osadzanie się kamienia na główce baterii
- Metalowa wylewka
- Metalowa osłona węża wylewki
- Obciążnik węża wylewki
- Elastyczne węże przyłączeniowe o długości 700 mm z nakrętką $\frac{3}{8}$ "
- Płyta usztywniająca zwiększa stabilność baterii przy montażu ze zlewozmywakami stalowymi
- Wyposażona w zawór zwrotny zapobiegający cofaniu się wody, zgodnie z normą EN 1717

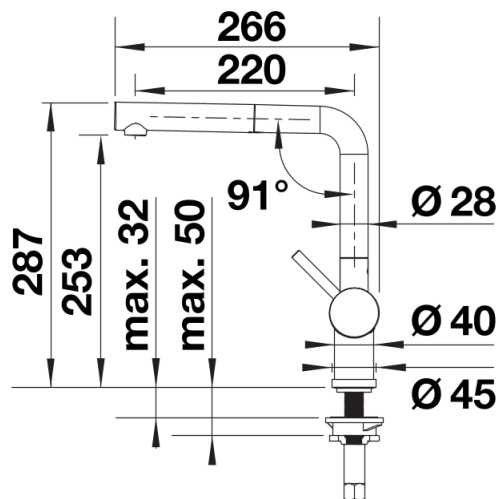
Szczegóły



Zakres obrotu



Dźwignia 2D, widok z boku



Widok z boku