

Arkusz danych produktu LINUS-S-F

Nr art. 514276

Zalety



- Do montażu przy oknie
- Minimalistyczne wzornictwo
- Łatwa obsługa: wystarczy pionowo wyciągnąć do góry i odłożyć na bok
- Wysoka wylewka ułatwia napełnianie garnków i wazonów
- Wyciągana wylewka
- Odległość między baterią i skrzydłem okna powinna wynosić nie mniej niż 4,5 cm

Kolory



Dostępne kolory

chrom

galvanic chrom

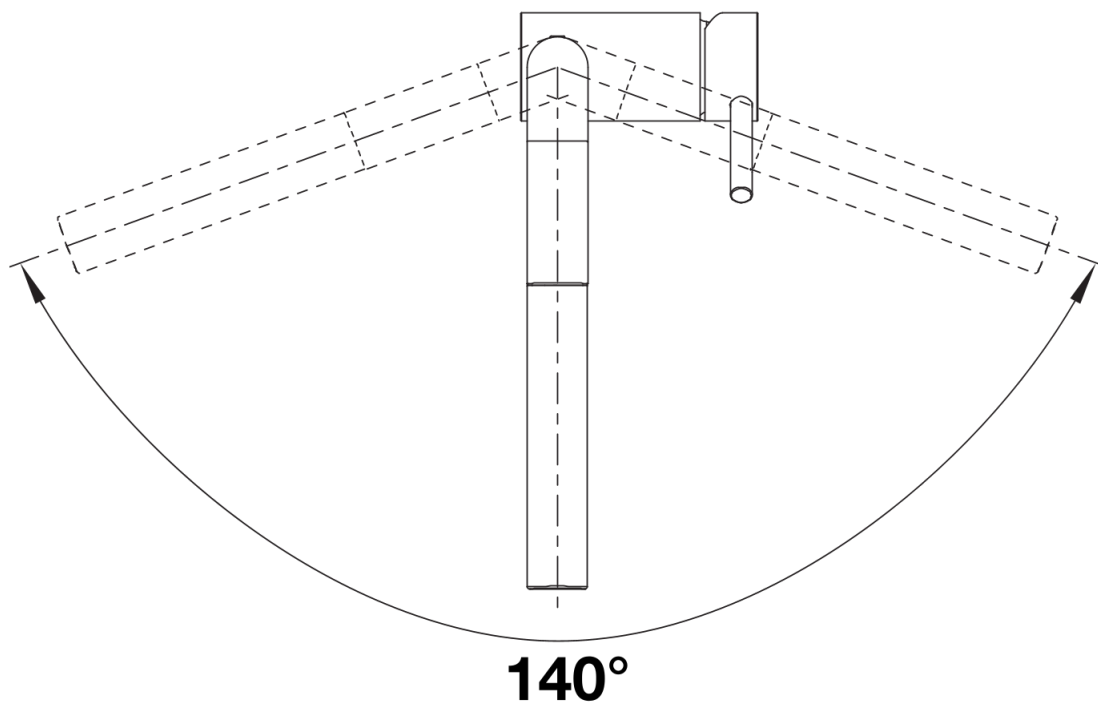
Wskazówki dotyczące planowania

- * Odległość między baterią i skrzydłem okna powinna wynosić nie mniej niż 4,5 cm.

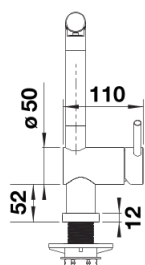
Zakres dostawy

- Wylewka obracana o 140° zapewnia większy zasięg
- Wymagany otwór pod baterię o średnicy 35 mm
- Głowica ceramiczna
- Metalowa wylewka
- Metalowa osłona węża wylewki
- Obciążnik węża wylewki
- Elastyczne węże przyłączeniowe o długości 950 mm z nakrętką $\frac{3}{8}$ "
- Płyta usztywniająca zwiększa stabilność baterii przy montażu ze zlewozmywakami stalowymi
- Wyposażona w zawór zwrotny zapobiegający cofaniu się wody, zgodnie z normą EN 1717

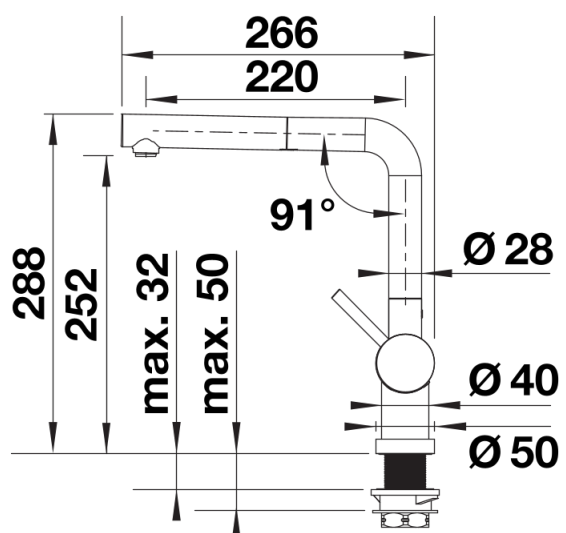
Szczegóły



Zakres obrotu



Dźwignia 2D, widok z boku



Widok z boku