

Arkusz danych produktu LINEE-S

Nr art. 517591

Zalety



- Eleganckie wzornictwo
- Wyciągana wylewka
- Ułatwiony dostęp do dźwigni mieszacza, umieszczonej na górze korpusu baterii kuchennej
- Głowica ceramiczna
- Wysoka wylewka ułatwia napełnianie garnków i wazonów

Kolory



Dostępne kolory

chrom

galvanic chrom

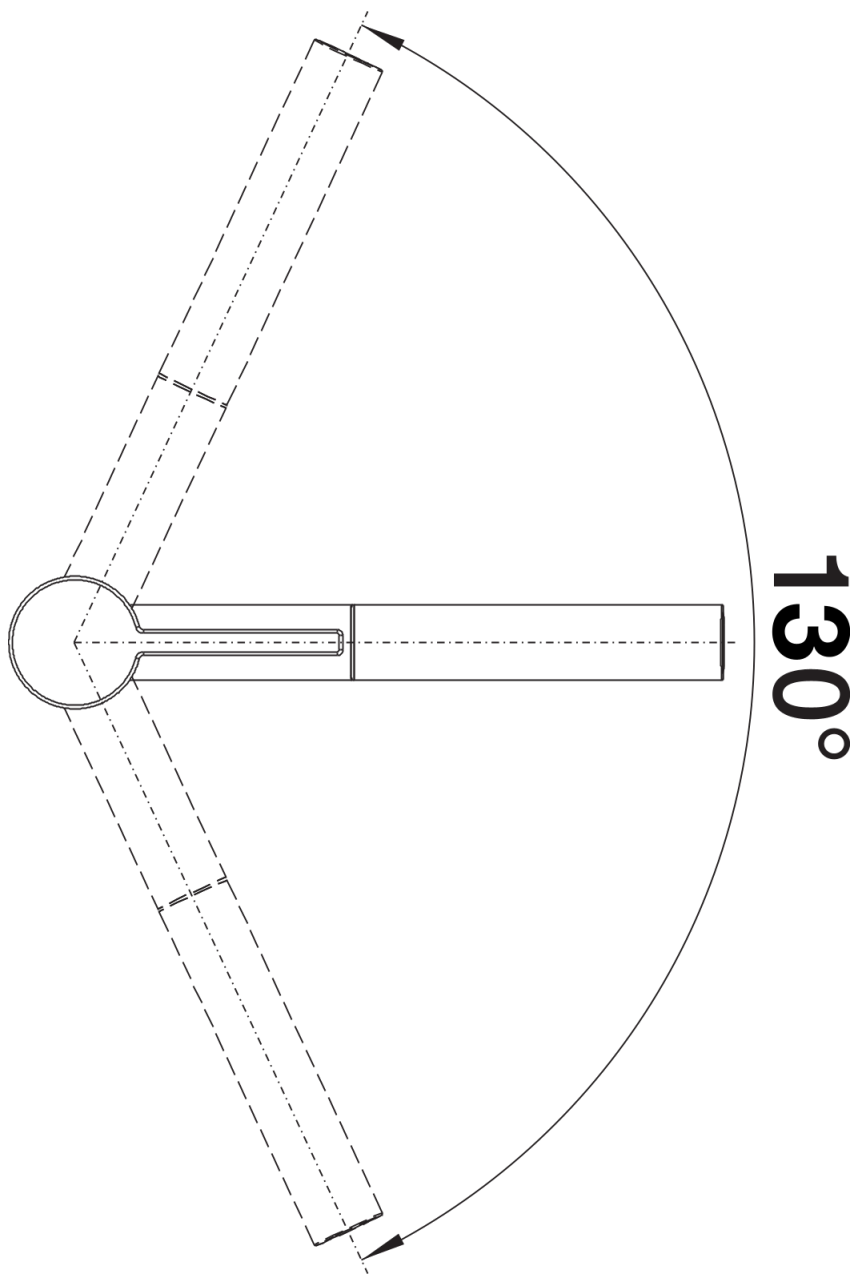
Wskazówki dotyczące planowania

- W przypadku montażu baterii, dźwigni korka automatycznego lub dozownika w blatach kamiennych, z konglomeratu lub w zlewozmywakach ceramicznych należy zastosować elastyczną taśmę uszczelniającą.

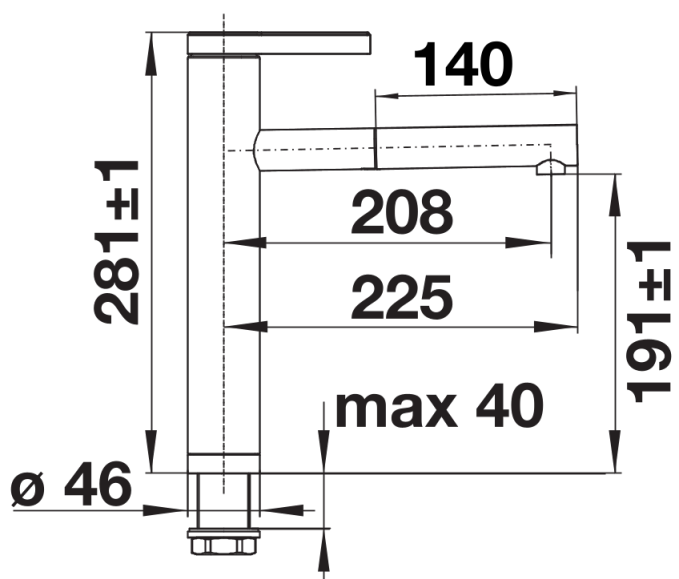
Zakres dostawy

- Wylewka obracana o 130° zapewnia większy zasięg
- Wymagany otwór pod baterię o średnicy 35 mm
- Głowica ceramiczna
- Opatentowany regulator strumienia znacznie zmniejszający osadzanie się kamienia na główce baterii
- Metalowa wylewka
- Metalowa osłona węża wylewki
- Obciążnik węża wylewki
- Elastyczne węże przyłączeniowe o długości 500 z nakrętką 3/8"
- Płyta usztywniająca zwiększa stabilność baterii przy montażu ze zlewozmywakami stalowymi
- Wyposażona w zawór zwrotny zapobiegający cofaniu się wody, zgodnie z normą EN 1717

Szczegóły



Zakres obrotu



Widok z boku