

Arkusz danych produktu LINEE-S

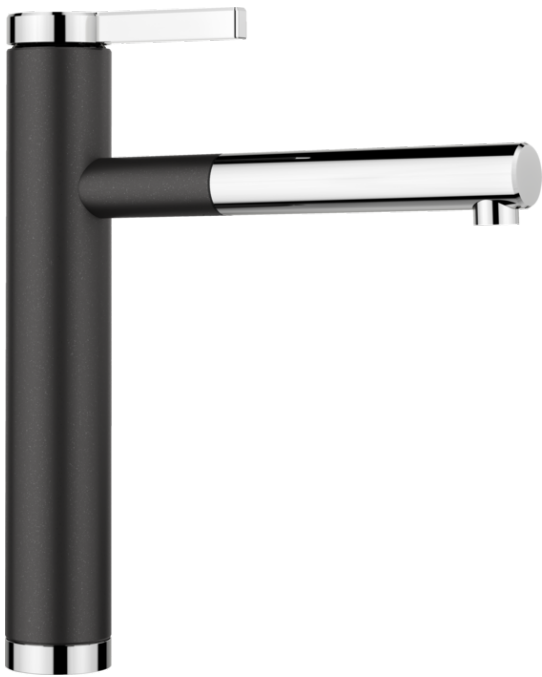
Nr art. 518438

Zalety



- Metalowa, wyciągana wylewka wysokiej jakości
- Wersje w kolorach Silgranitu pasują do zlewozmywaków i komór z kompozytu Silgranit

Kolory



Dostępne kolory

czarny/chrom

antracyt/chrom

szarość skały/chrom

wulkaniczny szary/chrom

biały/chrom

delikatny biały/chrom

tartufo/chrom

SILGRANIT-Look, dwukolorowa antracyt/chrom

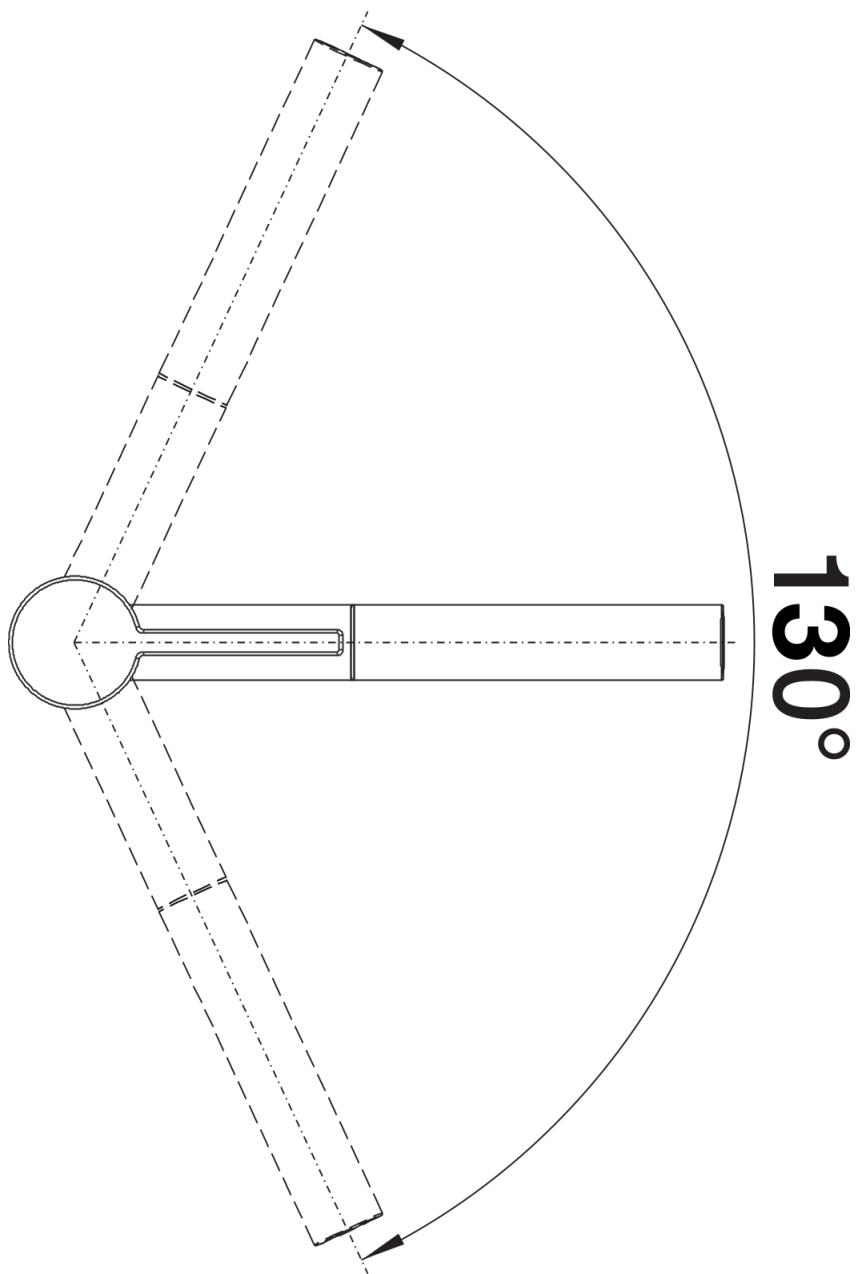
Wskazówki dotyczące planowania

- W przypadku montażu baterii, dźwigni korka automatycznego lub dozownika w blatach kamiennych, z konglomeratu lub w zlewozmywakach ceramicznych należy zastosować elastyczną taśmę uszczelniającą.

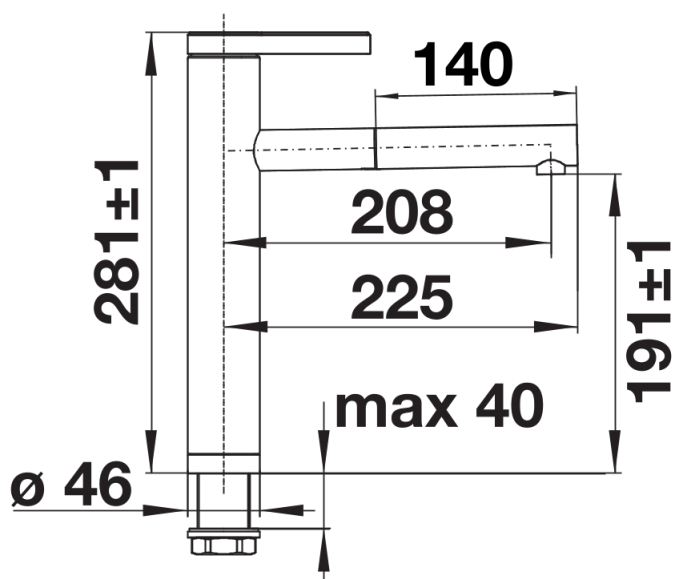
Zakres dostawy

- Wylewka obracana o 130° zapewnia większy zasięg
- Wymagany otwór pod baterię o średnicy 35 mm
- Głowica ceramiczna
- Opatentowany regulator strumienia znacznie zmniejszający osadzanie się kamienia na główce baterii
- Metalowa wylewka
- Metalowa osłona węża wylewki
- Obciążnik węża wylewki
- Elastyczne węże przyłączeniowe o długości 500 mm z nakrętką $\frac{3}{8}$ "
- Płyta usztywniająca zwiększa stabilność baterii przy montażu ze zlewozmywakami stalowymi
- Wyposażona w zawór zwrotny zapobiegający cofaniu się wody, zgodnie z normą EN 1717

Szczegóły



Zakres obrotu



Widok z boku