

Arkusz danych produktu LIVIA-S

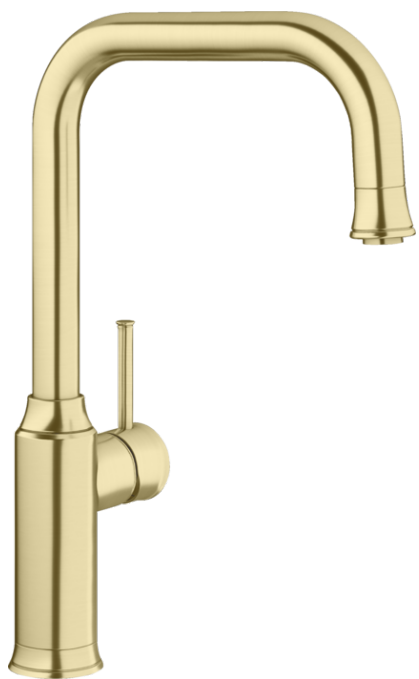
Nr art. 526687

Zalety



- Nowoczesny design z wizualnie kontrastującymi elementami dekoracyjnymi
- Systemowe rozwiązanie z dopasowaną dźwignią korka automatycznego i dozownikiem płynu do mycia naczyń
- Bateria dostępna w różnych wykończeniach powierzchni
- Wysoka, wyciągana wylewka w kształcie litery J
- Szczególnie polecana do montażu z komorami podwieszanymi i w eleganckich blatach

Kolory



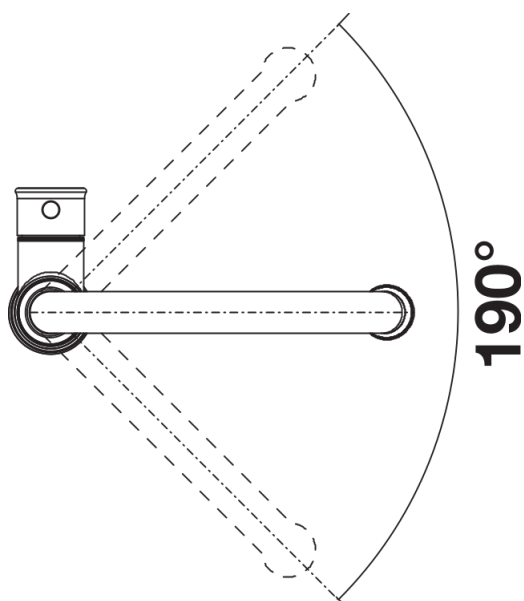
Dostępne kolory
satin gold

PVD satin gold

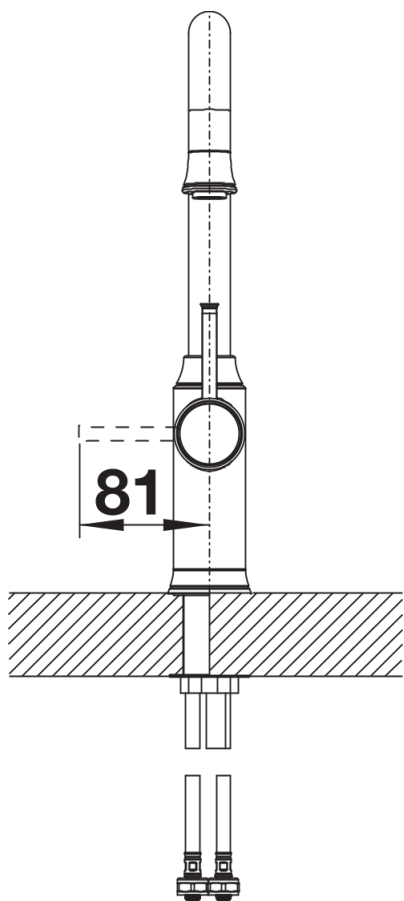
Zakres dostawy

- Wylewka obracana o 190° zapewnia większy zasięg
- Wymagany otwór pod baterię o średnicy 35 mm
- Głowica ceramiczna
- Opatentowany regulator strumienia znacznie zmniejszający osadzanie się kamienia na główce baterii
- Metalowa wylewka
- Nylonowa osłona węża wylewki
- Obciążnik węża wylewki
- Elastyczne węże przyłączeniowe o długości 500 mm z nakrętką $\frac{3}{8}$ "
- Płyta usztywniająca zwiększa stabilność baterii przy montażu ze zlewozmywakami stalowymi
- Wyposażona w zawór zwrotny zapobiegający cofaniu się wody, zgodnie z normą EN 1717

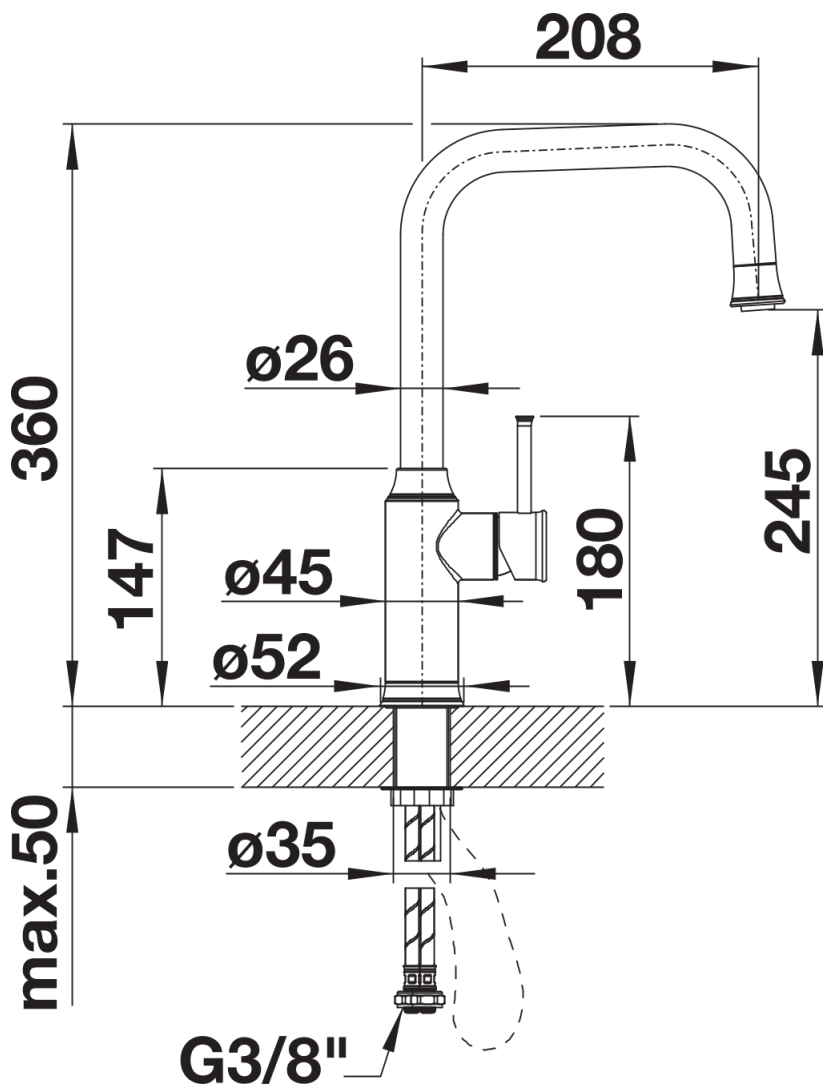
Szczegóły



Zakres obrotu



Dźwignia 2D, widok z boku



Widok z boku