

## Arkusz danych produktu LINUS

Nr art. 514020

### Zalety

---



- Minimalistyczny design
- Wysoka wylewka ułatwiająca napełnianie garnków i wazonów
- Kąt obrotu wylewki 360°
- Dostępna w wersji wysoko- i niskociśnieniowej

## Kolory

---



Dostępne kolory  
chrom

galvanic chrom

## Wskazówki dotyczące planowania

---

- Bateria w wersji niskociśnieniowej wyposażona jest w regulator ciśnienia wody chroniący bojler.  
<br><br>W przypadku montażu baterii, dźwigni korka automatycznego lub dozownika w blatach kamiennych, z konglomeratu lub w zlewozmywakach ceramicznych należy zastosować elastyczną taśmę uszczelniającą.

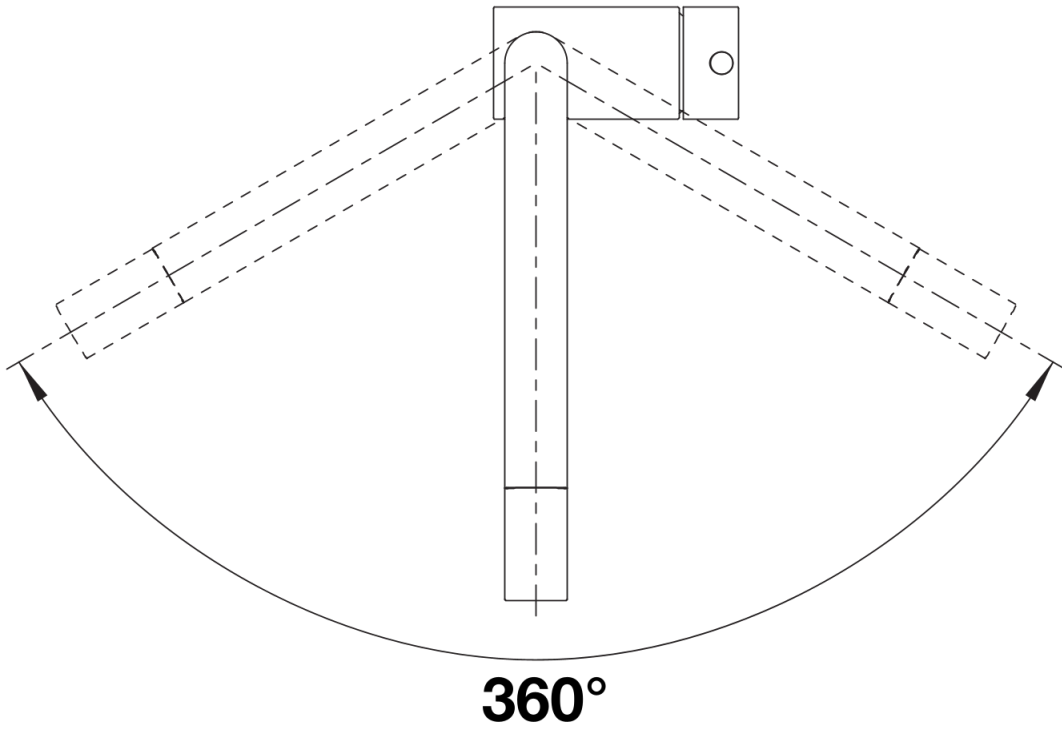
## Zakres dostawy

---

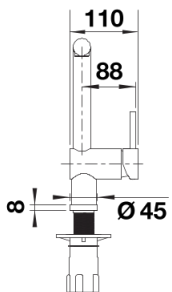
- Wylewka obracana o 360° zapewnia większy zasięg
- Wymagany otwór pod baterię o średnicy 35 mm
- Głowica ceramiczna
- Elastyczne węże przyłączeniowe o długości 700 mm z nakrętką  $\frac{3}{8}$ "
- Płyta usztywniająca zwiększa stabilność baterii przy montażu ze zlewozmywakami stalowymi

## Szczegóły

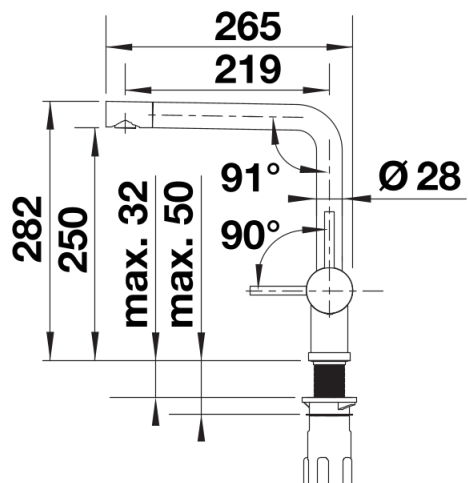
---



Zakres obrotu



Dźwignia 2D, widok z boku



Widok z boku