

Arkusz danych produktu LINUS-S Vario

Nr art. 518406

Zalety



- Minimalistyczny design
- Wyciągana, metalowa wylewka
- Wysoka wylewka ułatwiająca napełnianie garnków i wazonów
- Dwa rodzaje strumienia - wylewka w wypustkami redukującymi osadzanie się kamienia
- Przełącznik strumienia w dolnej części wylewki

Kolory



Dostępne kolory
chrom

galvanic chrom

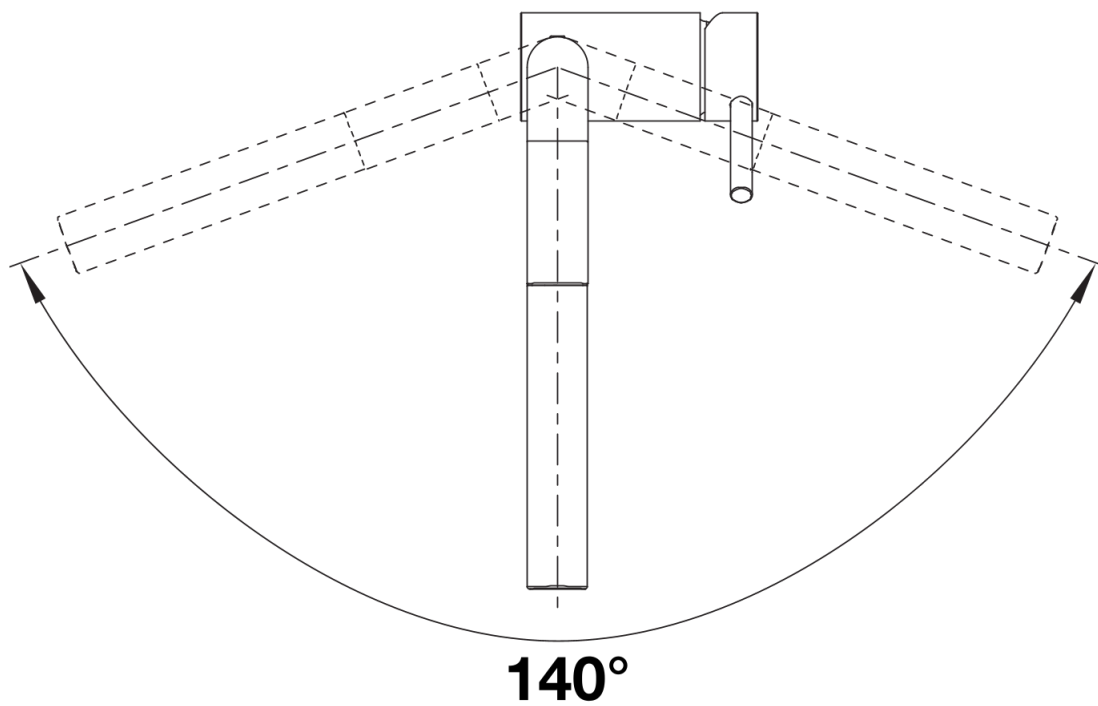
Wskazówki dotyczące planowania

- W przypadku montażu baterii, dźwigni korka automatycznego lub dozownika w blatach kamiennych, z konglomeratu lub w zlewozmywakach ceramicznych należy zastosować elastyczną taśmę uszczelniającą.

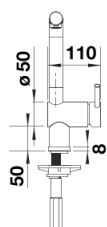
Zakres dostawy

- Wylewka obracana o 140° zapewnia większy zasięg
- Wymagany otwór pod baterię o średnicy 35 mm
- Głowica ceramiczna
- Opatentowany regulator strumienia znacznie zmniejszający osadzanie się kamienia na główce baterii
- Metalowa wylewka
- Metalowa osłona węża wylewki
- Obciążnik węża wylewki
- Płyta usztywniająca zwiększa stabilność baterii przy montażu ze zlewozmywakami stalowymi
- Wyposażona w zawór zwrotny zapobiegający cofaniu się wody, zgodnie z normą EN 1717

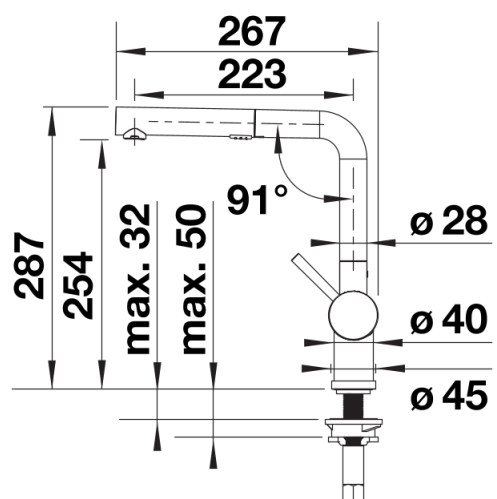
Szczegóły



Zakres obrotu



Dźwignia 2D, widok z boku



Widok z boku