

## Arkusz danych produktu METRA 5 S

Nr art. 525919

### Zalety

---



- Nowoczesne, proste wzornictwo
- Maksymalny wymiar komory zapewnia jeszcze więcej miejsca do zmywania naczyń
- Obszerny ociekacz zapewnia wysoki komfort użytkowania
- Estetyczna niskoprofilowana krawędź
- Możliwy montaż odwracalny

### Kolory

---



#### Dostępne kolory

- czarny
- antracyt
- szarość skały
- wulkaniczny szary
- biały
- delikatny biały
- tartufo
- kawowy

SILGRANIT czarny

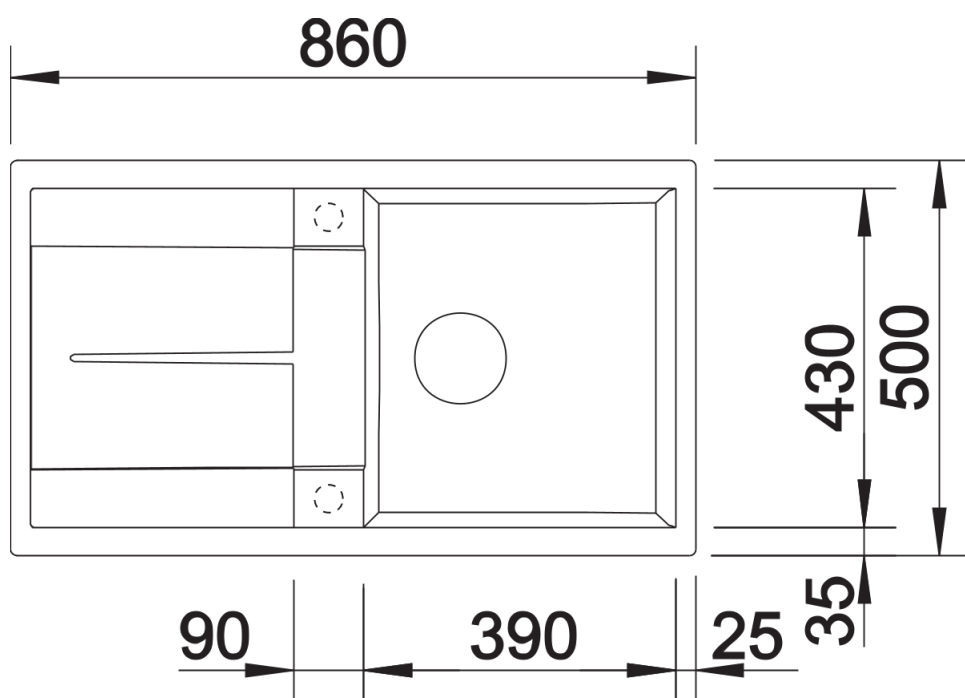
## Zakres dostawy

---

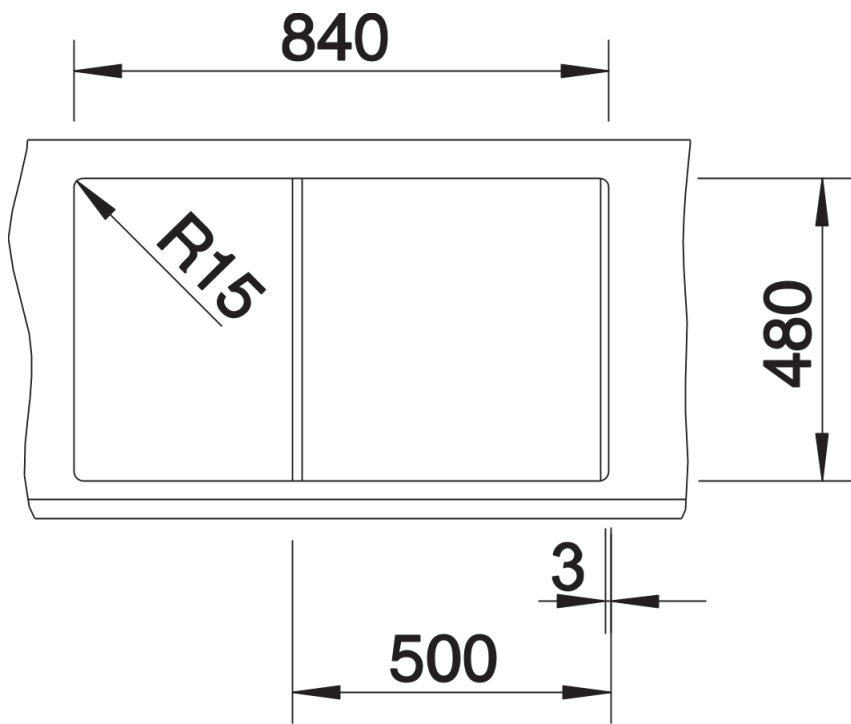
- armatura przelewowo-odpływowa
- korek z sitkiem 3 ½"

## Szczegóły

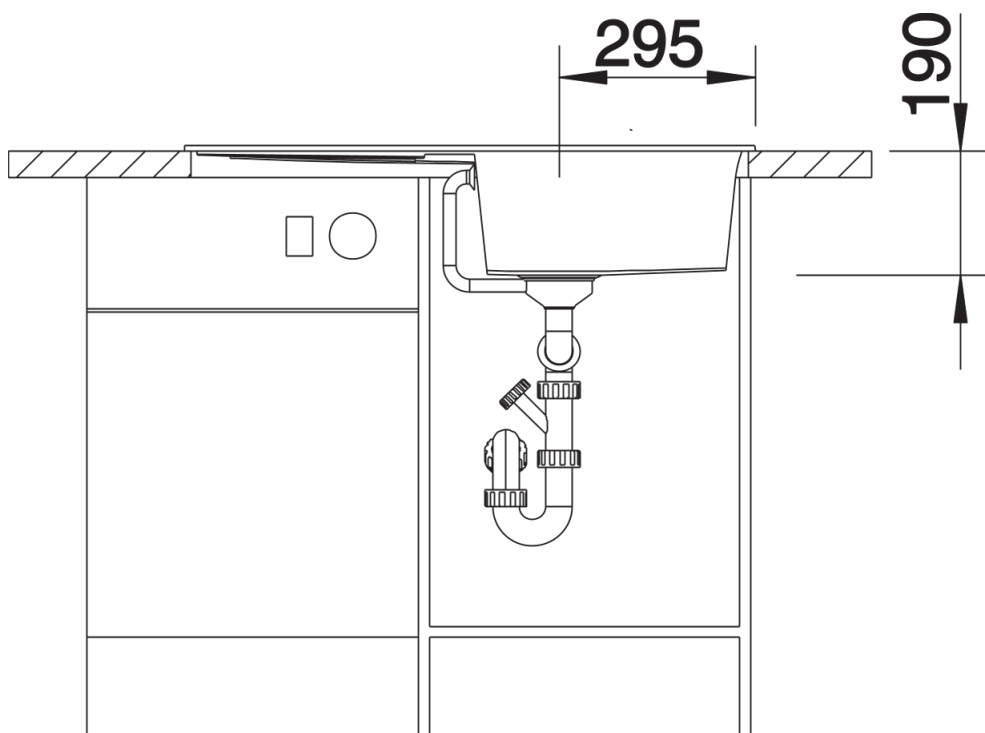
---



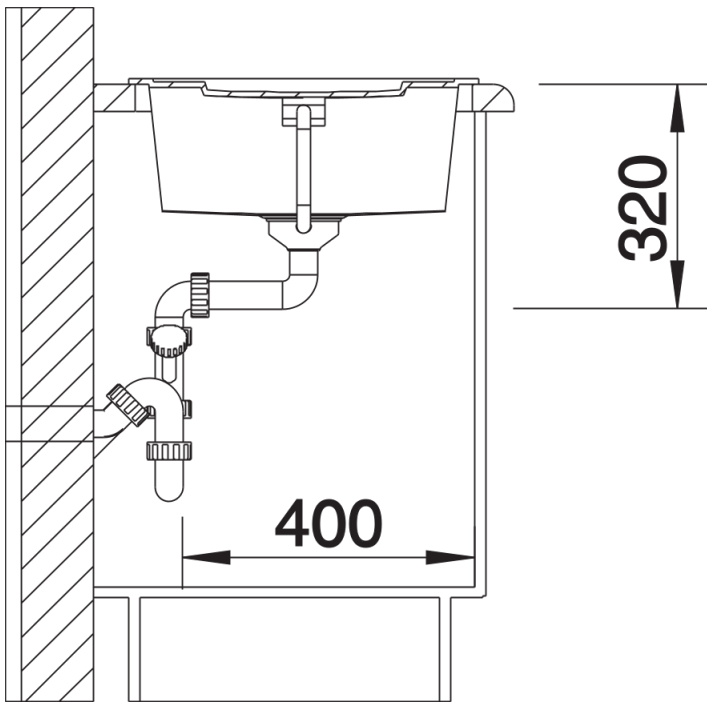
Widok



Wycięcie



Widok z przodu



Widok z boku