

## Arkusz danych produktu METRA 9

Nr art. 513273

### Zalety

---



- Nowoczesne, proste wzornictwo
- Maksymalny wymiar komory zapewnia jeszcze więcej miejsca do zmywania naczyń
- Długa listwa na baterię zapewnia wystarczająco miejsca na baterię kuchenną i dozownik
- Estetyczna niskoprofilowana krawędź

## Kolory

---



SILGRANIT antracyt

### Dostępne kolory

czarny  
antracyt  
szarość skały  
wulkaniczny szary  
biały  
delikatny biały  
tartufo  
kawowy

## Wskazówki dotyczące planowania

---

- Zestaw modyfikujący do sterowania korkiem automatycznym dostępny jest opcjonalnie.<br><br>

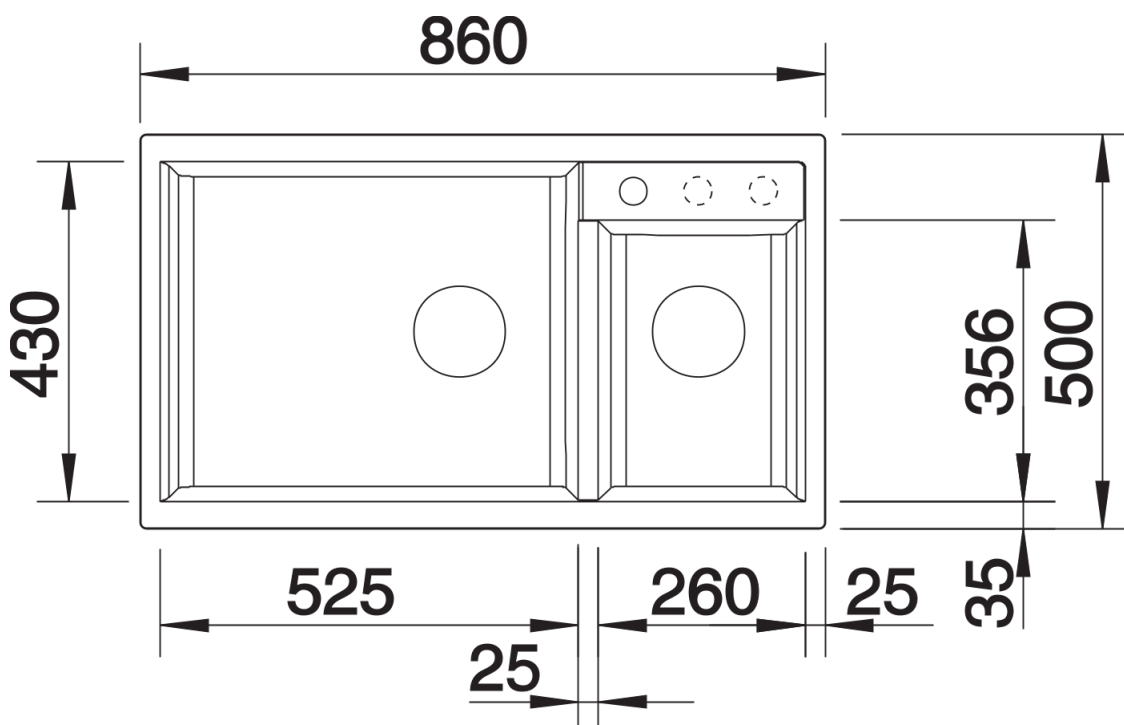
## Zakres dostawy

---

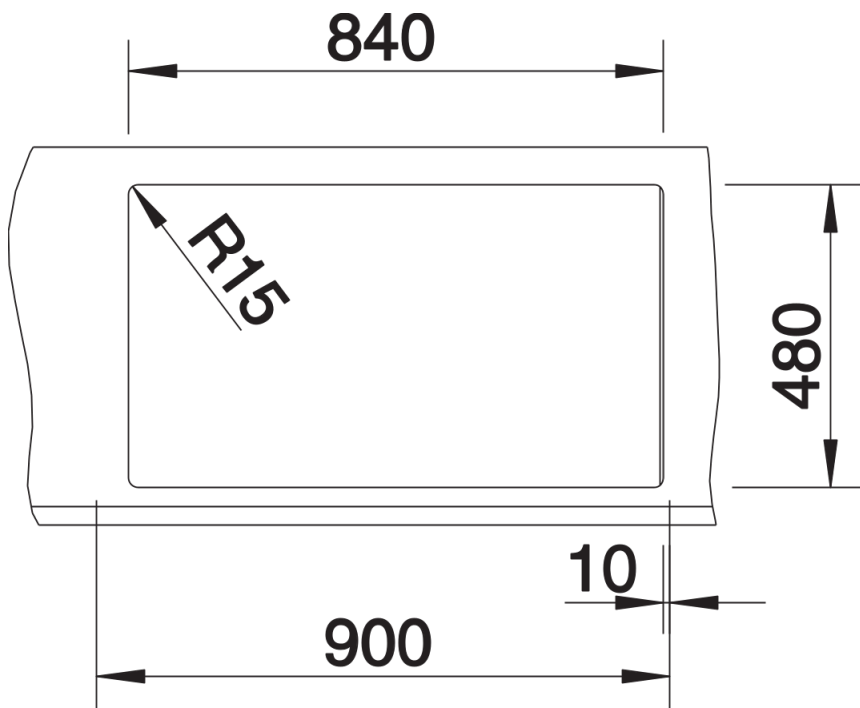
- armatura przelewowo-odpływowa  
- 2 x korek z sitkiem 3 ½"

## Szczegóły

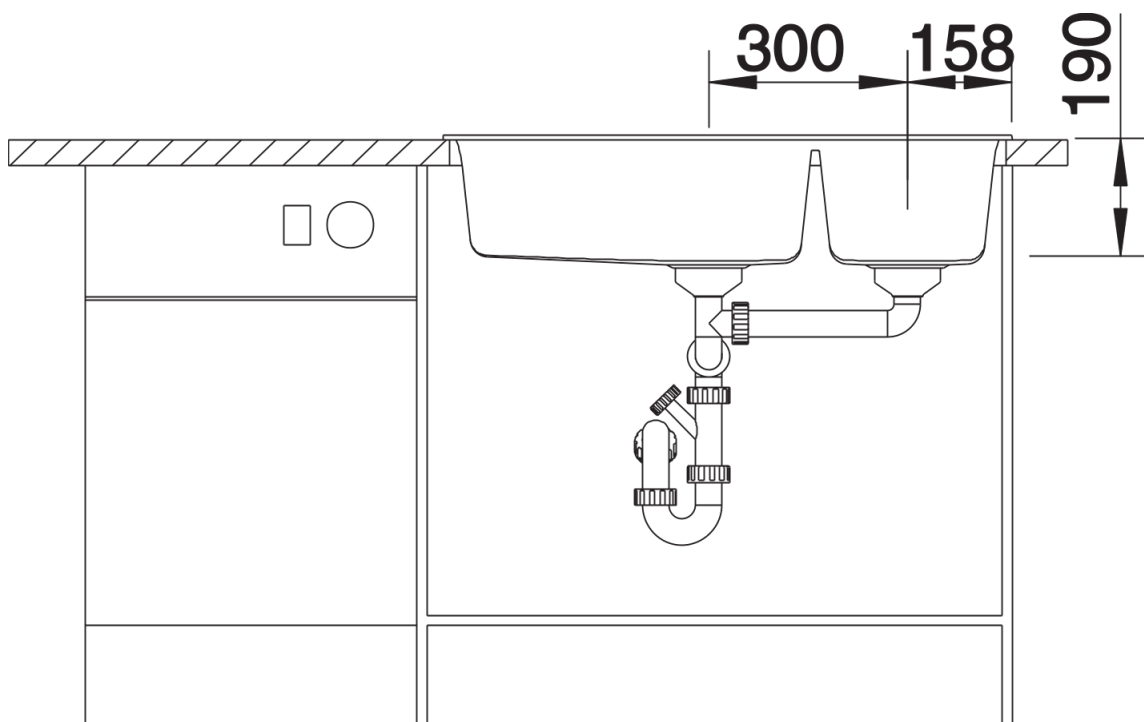
---



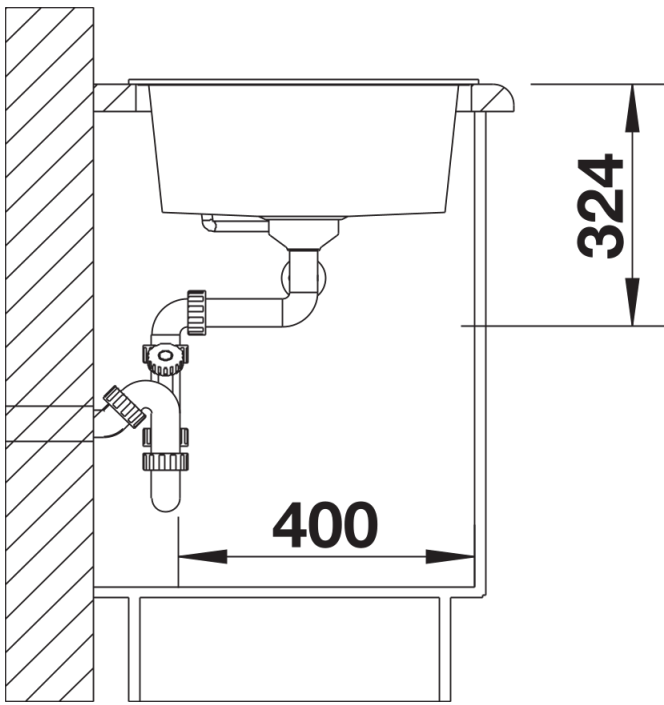
Widok



Wycięcie



Widok z przodu



Widok z boku