

Arkusz danych produktu MIDA

Nr art. 517742

Zalety



- Wysoka, delikatnie wygięta wylewka ułatwia napełnianie garnków i wazonów
- Kąt obrotu wylewki: 360°

Kolory



Dostępne kolory

chrom

galvanic chrom

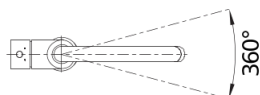
Wskazówki dotyczące planowania

- W przypadku montażu baterii, dźwigni korka automatycznego lub dozownika w blatach kamiennych, z konglomeratu lub w zlewozmywakach ceramicznych należy zastosować elastyczną taśmę uszczelniającą.

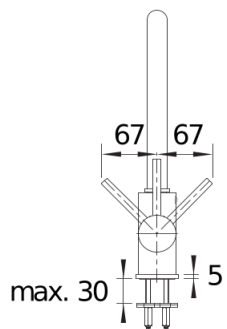
Zakres dostawy

- Wylewka obracana o 360° zapewnia większy zasięg
- Wymagany otwór pod baterię o średnicy 35 mm
- Głowica ceramiczna
- Opatentowany regulator strumienia znacznie zmniejszający osadzanie się kamienia na głowce baterii
- Elastyczne węże przyłączeniowe o długości 500 z nakrętką $\frac{3}{8}$ "
- Płyta usztywniająca zwiększa stabilność baterii przy montażu ze zlewozmywakami stalowymi

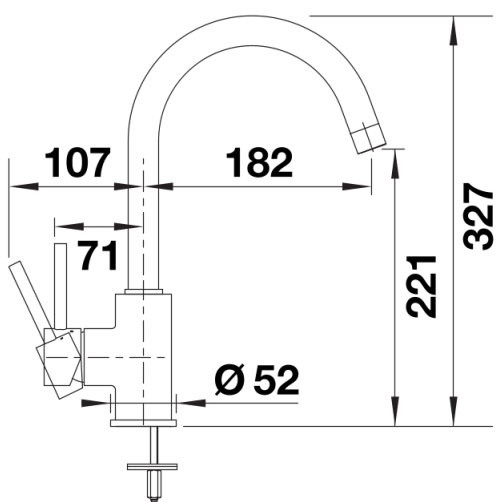
Szczegóły



Zakres obrotu



Dźwignia 2D, widok z boku



Widok z boku