

Arkusz danych produktu BLANCORONDOSET

Nr art. 513310

Zalety



- Ponadczasowe wzornictwo zlewozmywaka
- Dostępne akcesoria dodatkowe
- BLANCO RONDOSOL w połączeniu z okrągłym ociekaczem

Wskazówki dotyczące planowania

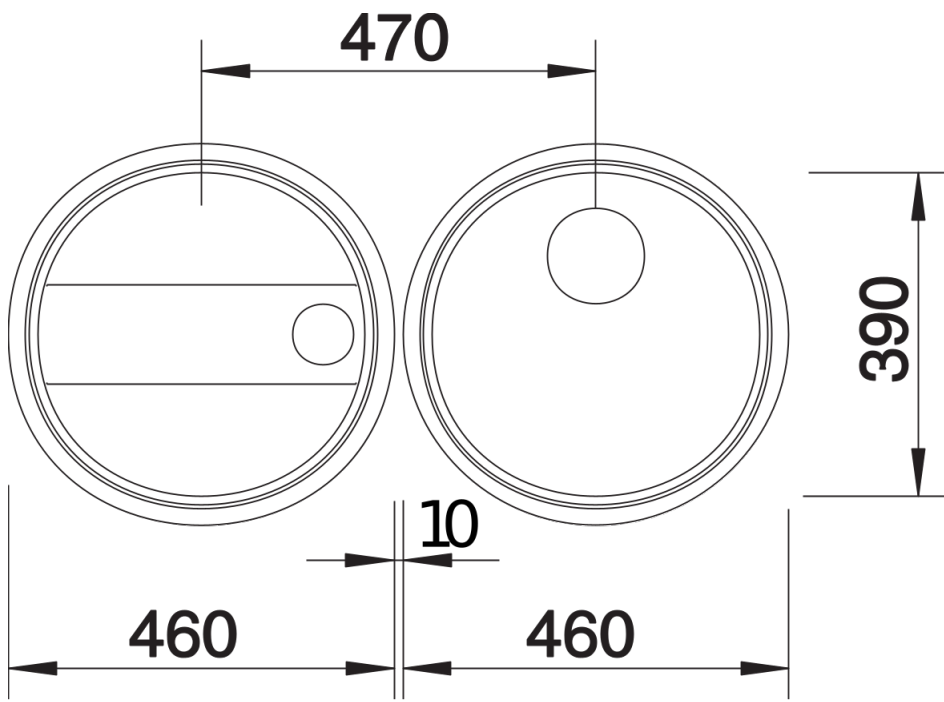
- Montaż podwieszany, wymagane wycięcie 424 mm.

Szablony wycięć dla wszystkich sposobów montażu znajdują się na stronie internetowej

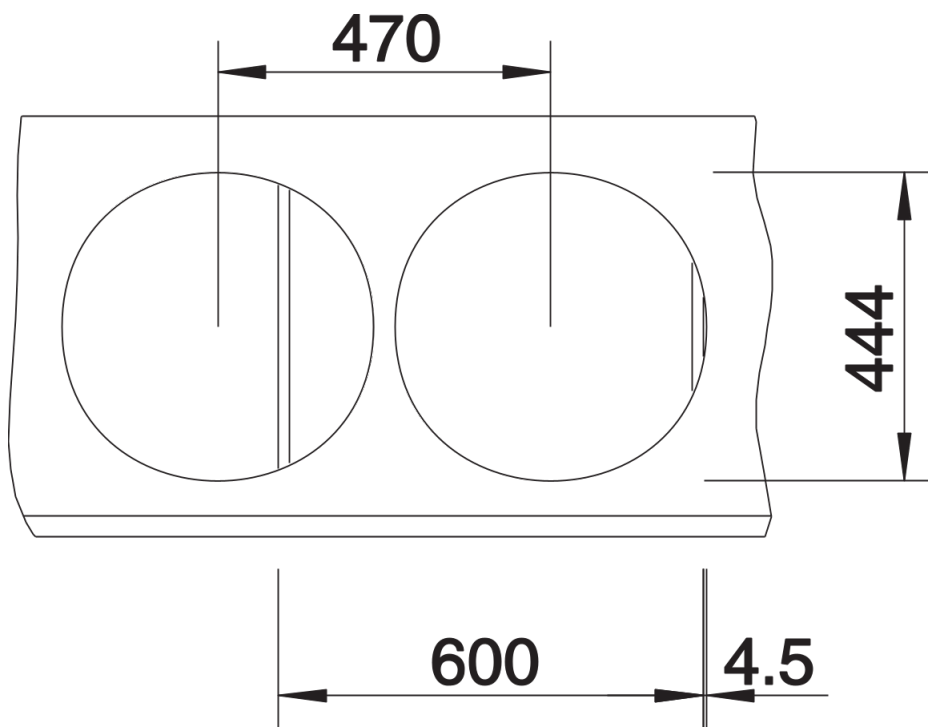
Zakres dostawy

- armatura przelewowo-odpływowa
- korek z sitkiem 3 ½"
- ociekacz (sposób szczotkowania powierzchni uzależniony jest od procesu produkcyjnego: ociekacz szczotkowany jest wzdłuż
- komora
- ruchami kolistymi)
- uszczelka

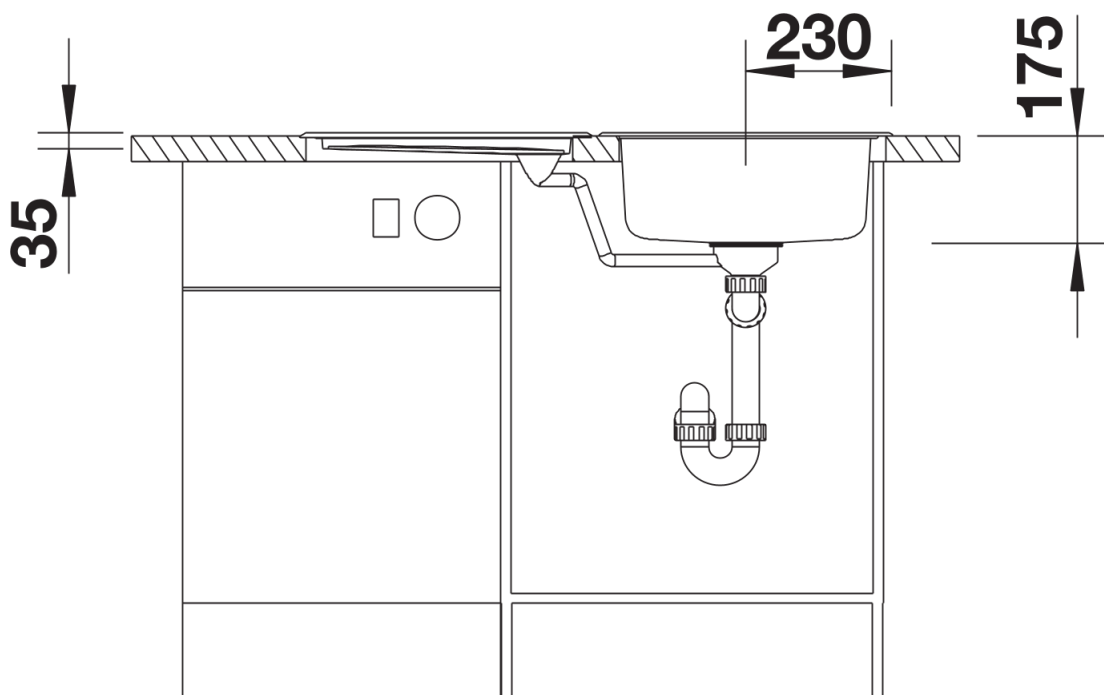
Szczegóły



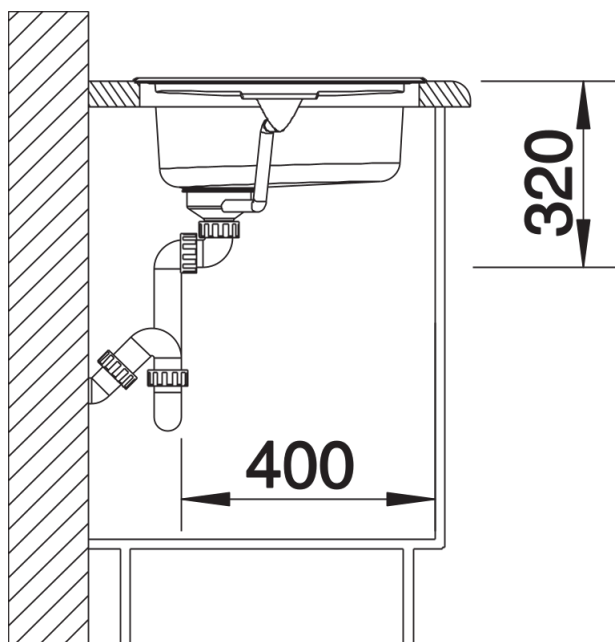
Widok



Wycięcie



Widok z przodu



Widok z boku