

Arkusz danych produktu RONDOSOL

Nr art. 513306

Zalety



- Ponadczasowy wzór
- Wyposażenie za dodatkową opłatą: deska do krojenia z litego drewna bukowego i kosz na naczynia

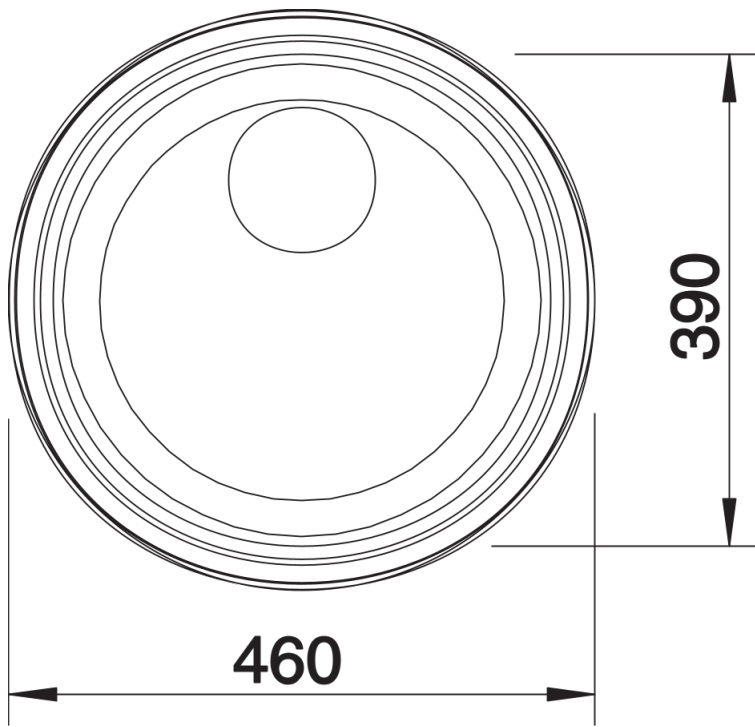
Wskazówki dotyczące planowania

- W przypadku montażu podwieszanego wycięcie otworu w blacie: Ø424 mm
Szablony do wycięcia otworu w blacie dostępne są na stronie: www.blanco.com

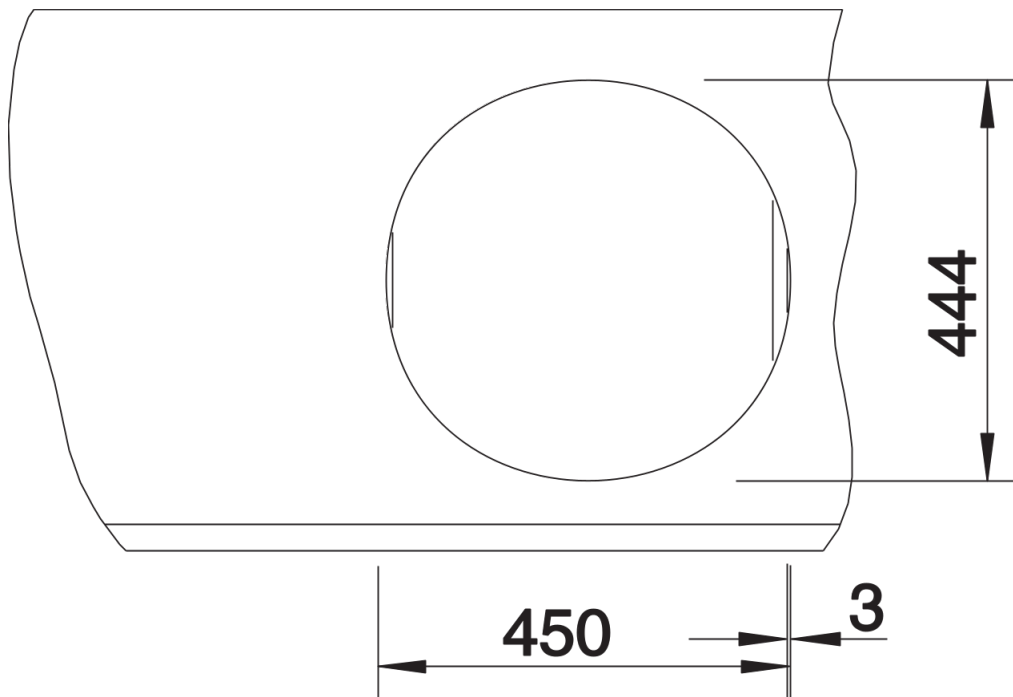
Zakres dostawy

- armatura przelewowo-odpływowa
- korek 3 ½" z sitkiem

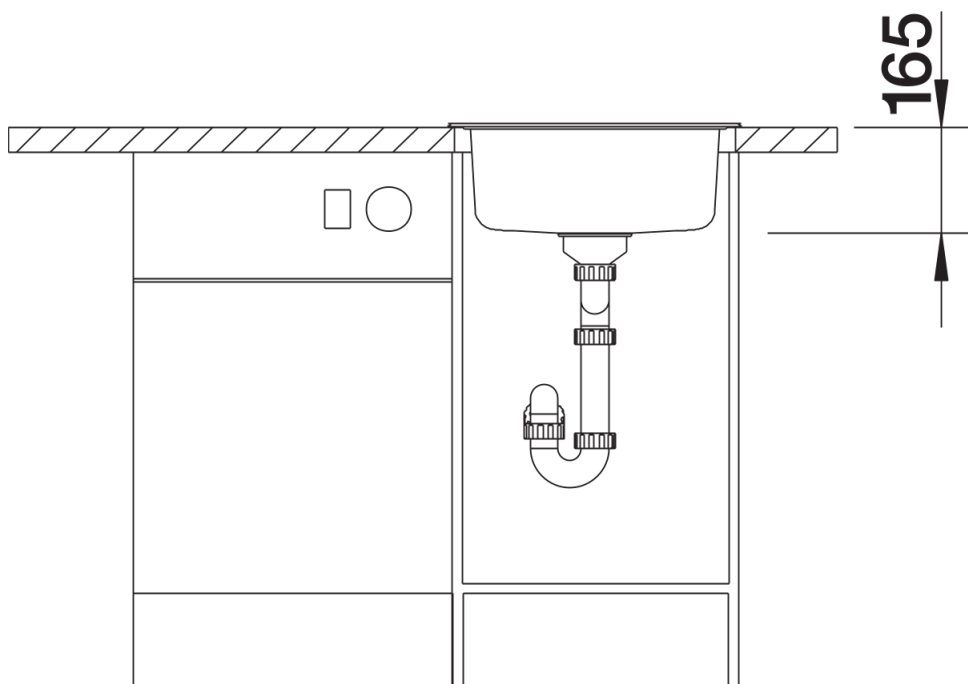
Szczegóły



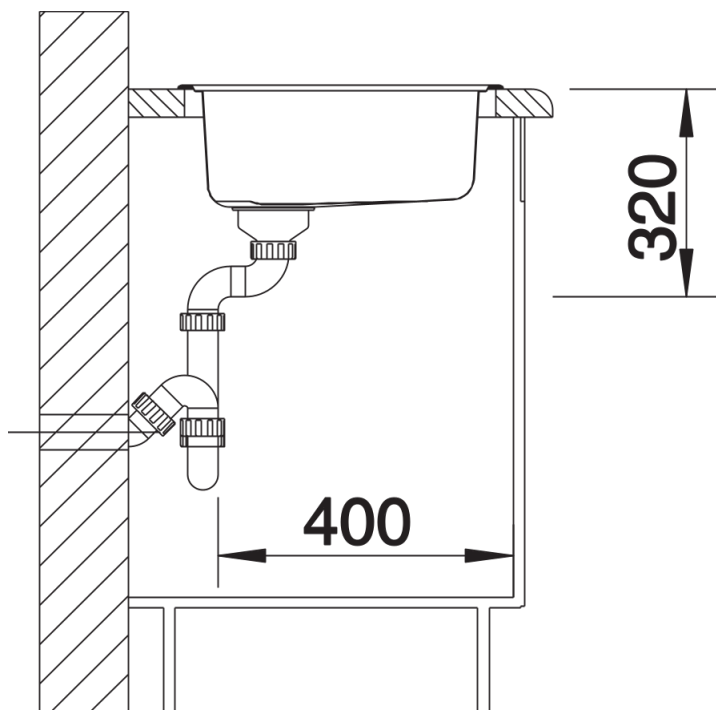
Widok



Wycięcie



Widok z przodu



Widok z boku