

Arkusz danych produktu SUBLINE 350/150-U

Nr art. 514522

Zalety



- Maksymalna wielkość komory uzyskana dzięki nowoczesnej technice produkcji i montażu
- Montaż bez dodatkowego nakładu pracy
- Najwyższy komfort pielęgnacji ceramiki
- Elegancka, prosta geometria komory
- Wyposażenie dodatkowe: drewniana deska do krojenia i stalowa odsączarka

Kolory



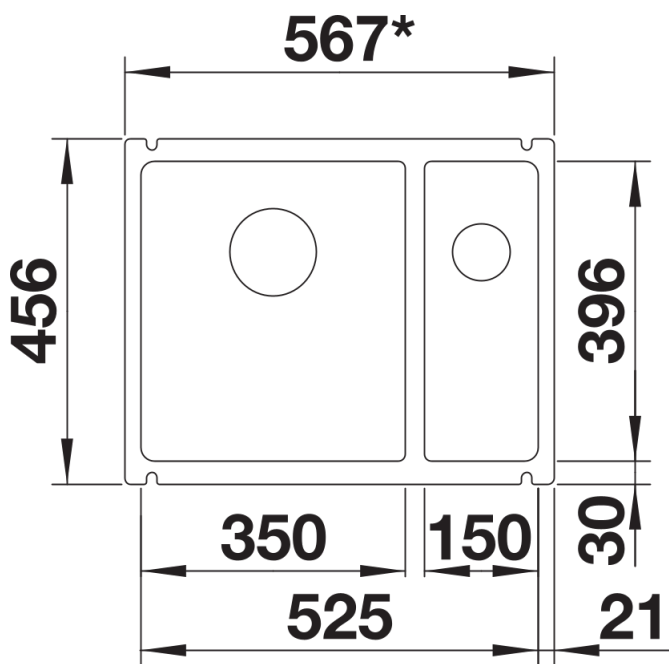
Dostępne kolory
biały połysk

BLANCO ceramika biały połysk

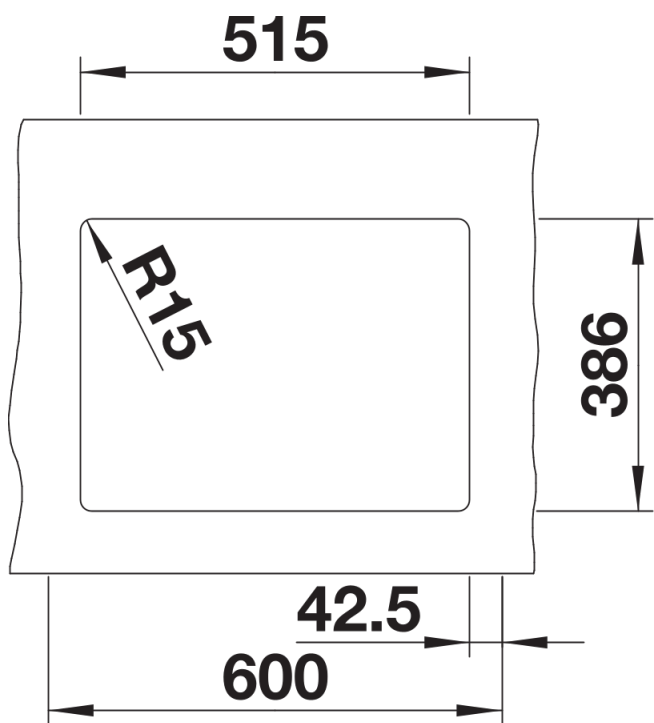
Zakres dostawy

- armatura przelewowo-odpływowa
- korek 3 ½" z sitkiem

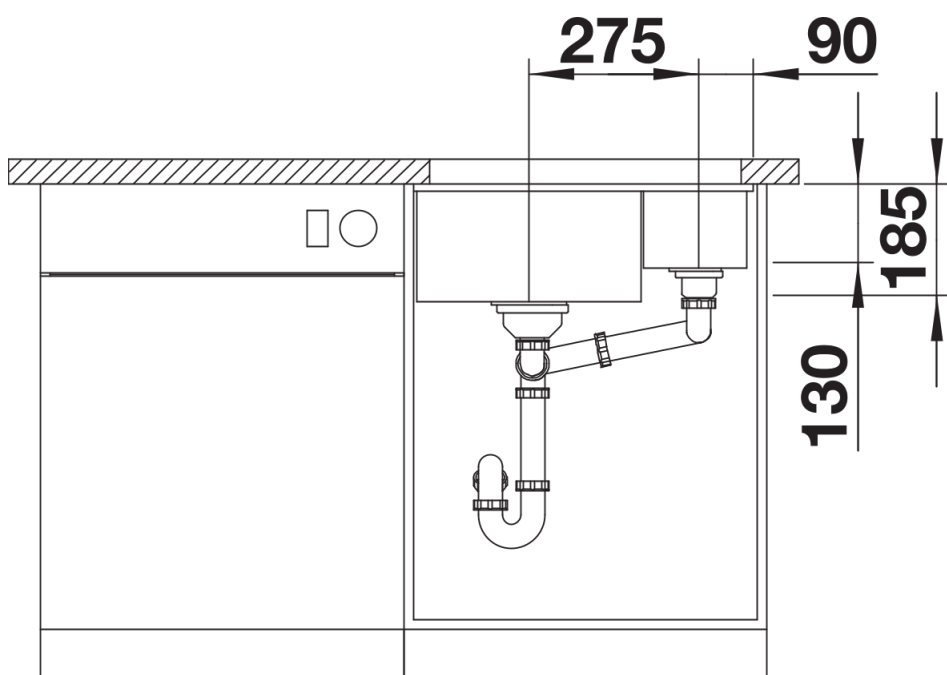
Szczegóły



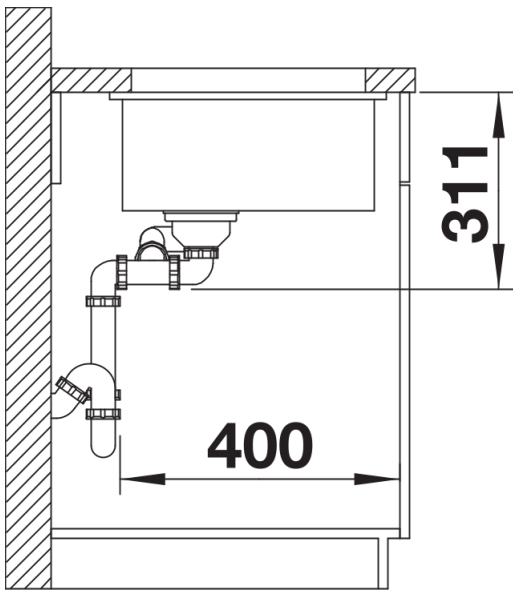
Widok



Wycięcie



Widok z przodu



Widok z boku